

绪 论

学习目标

- 了解建筑力学的研究对象。
- 了解建筑力学的研究任务。
- 了解建筑力学的意义。

0.1 建筑力学的研究对象

建筑物中能承受或传递荷载并起骨架作用的物体及体系称为**结构**，结构的各个组成部分称为**构件**。图 0-1 所示为一单层厂房结构，其由梁、柱、屋架、基础等构件组成。

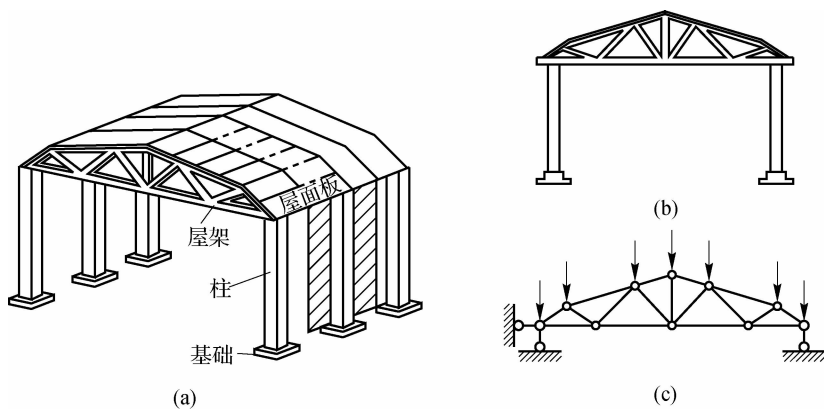


图 0-1

根据几何形状可将结构分为以下几类。

(1) 杆系结构。杆系结构由杆件组成。组成结构的杆件的几何特征是横截面尺寸比长度小得多(见图 0-2)，如梁、柱、拱、桁架等。

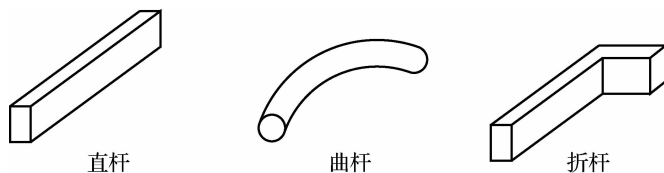


图 0-2

(2)薄壁结构。薄壁结构也称板壳结构,它是由厚度远比长度和宽度小得多的薄板或薄壳组成的结构(见图 0-3),如屋面板、楼面板等。

(3)实体结构。实体结构也称块体结构,它长、宽、高三个方向尺寸相近(见图 0-4),如挡土墙、坝体等。

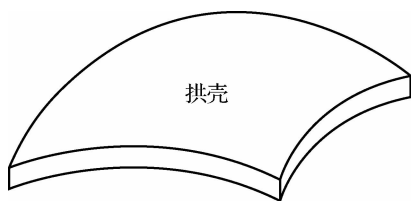


图 0-3

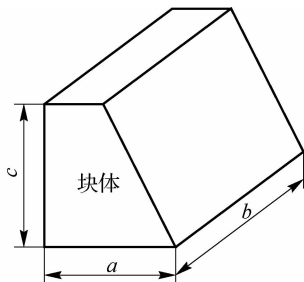


图 0-4

除了上述三类结构外,在工程中还会遇到悬索结构、充气结构等其他类型的结构。在土木工程中,杆系结构是应用最为广泛的结构形式,本书即以单个杆件和杆件体系为研究对象。

0.2 建筑力学的任务



微课
建筑力学的
任务

物体在力的作用下将产生运动和变形,工程结构体和构件在荷载作用下而丧失正常功能的现象称为失效。结构体和构件要在正常使用中安全可靠,不发生失效,应满足以下要求。

(1)必须具有足够的强度,以保证构件在外力作用下不发生破坏。构件在外力作用下抵抗破坏的能力称为构件的强度。

(2)必须具有足够的刚度,即保证构件在外力作用下不产生影响正常工作的变形。构件在外力作用下抵抗变形的能力称为构件的刚度。

(3)必须具有可靠的稳定性。有些细长杆或薄壁构件在压力作用下失效,不是因为强度、刚度不够,而是因为失去了原有的平衡状态。构件在外力作用下保持原有平衡状态的能力,称为构件的稳定性。

构件在满足安全性要求的前提下,同时应满足经济性的要求。建筑结构的组成构件受力复杂、形状不一,但其材料、截面形状都与安全性、经济性有着密切的联系。综上所述,建筑力学的具体任务有以下几方面。

(1)研究构件及其结构在荷载(或其他因素)作用下的平衡问题。正常情况下,建筑结构在荷载作用下都处于平衡状态。平衡必须满足一定的条件,刚体在力系作用下的平衡规律是建筑力学首要研究的问题。

(2)研究构件及其结构在荷载(或其他因素)作用下的强度问题。结构在过大的荷载作用下会发生破坏,因此,在结构设计中,应进行强度计算以保障结构的安全性。

(3)研究构件及其结构在荷载(或其他因素)作用下的刚度问题。结构在荷载作用下,除了应具有足够的强度外还应当具有足够的刚度,因为变形过大也会影响其正常使用。在结

构设计中,应进行刚度计算以保证结构不致发生影响正常使用的变形。

(4)研究构件的稳定性问题。结构中有些受压构件长细比较大,当压力超过一定限度时,构件不能保持原来的平衡状态,突然发生侧向弯曲,从而导致结构破坏,这种现象称为构件失稳。

(5)研究结构的组成规律及其合理形式。结构是由许多构件组成的几何不变体系。若构件之间产生相对运动,结构就成为几何可变体系,也就不能发挥结构的性能和承担荷载的作用。

0.3 学习建筑力学的意义

建筑力学是研究建筑结构的力学计算理论和方法的一门学科。许多建筑专业课程如建筑结构、建筑施工技术、地基基础等都是**以建筑力学为基础的**。结构设计人员只有掌握了建筑力学知识,才能对所要设计的结构进行正确的受力和力学计算,以确保所设计出的结构既安全可靠又经济合理。在实际的施工现场,要将设计图纸变成实际的建筑物,需要做大量的工作,如确定施工方案和施工方法,搭设一些临时设施和机具等。相关人员只有懂得力学知识,知道结构和构件的受力情况,知道各种力的传递途径,以及结构在这些力的作用下危险截面的位置会发生怎样的破坏等,才能很好地理解设计图纸的意图和要求,制订出合理的安全和质量保证措施,科学地组织施工,确保按设计完成施工任务,同时避免出现质量和安全事故。



第 1 篇 静力学——力系的简化与平衡

==== 第 1 章 静力学基础

==== 第 2 章 力系的简化

==== 第 3 章 力系的平衡



对构件进行外力分析,主要是研究构件在外力的作用下处于平衡状态的规律。平衡状态是物体机械运动的一种特殊形式,是指构件相对于空间惯性参考系处于静止或匀速直线运动的状态。在一般的工程实际问题中,通常把固连于地球的参考系视为**惯性参考系**。

实际构件在受力后都会发生不同程度的变形,但由于工程实际中的这种变形非常微小,对所研究的平衡问题几乎不产生影响。因此,在本篇所研究的问题中,忽略构件所发生的变形,即把构件简化为**刚体**,以简化问题的研究。所谓**刚体,是指在力的作用下,物体内任意两点之间的距离始终保持不变的物体**,即物体在力的作用下,其几何形状和尺寸保持不变。工程实际中,刚体是不存在的,它是一种理想化的力学模型。当物体的变形十分微小,或对所研究的问题影响很小时,便可将物体简化为刚体,从而使问题得到简化,并能够满足工程需要。

本篇着重研究如下三个问题。

(1)静力学基础。此部分主要研究静力学公理及应用,讨论力、力矩、力偶的物理概念及计算,讨论构件的各种约束特点及约束反力的画法。

(2)力系的简化。此部分主要讨论力系的分类、简化过程及结果,研究物体重心的确定方法。

(3)力系的平衡。此部分主要讨论各种不同力系的平衡方程的物理意义及应用。

第1章 静力学基础

学习目标

- 理解力、投影、力矩、力偶的概念和相关公理。
- 能够将力向坐标轴投影、计算力矩。
- 掌握力偶的性质及计算方法。
- 掌握工程中常见约束的特征和约束反力的画法。
- 能熟练正确地画出物体的受力图。

1.1 力与静力学公理

1.1.1 力

1. 力的概念

力是物体间的相互作用,其作用效果是使物体的运动状态发生改变或产生形变。使物体运动状态发生改变的效应称为力的**运动效应或外效应**;而使物体产生形变的效应称为力的**变形效应或内效应**。

实践表明,力对一般物体的作用效应取决于力的**三要素**,即力的**大小、方向、作用点**。

力是矢量,可以用一个带箭头的线段表示力的三要素。线段的起点或终点表示力的作用点,线段的长度按一定的比例尺画出以表示力的大小,线段的方位和箭头的指向表示力的方向,这一表示方法称为力的**图示**。而常用的表示力的方法称为力的**示意图**,即过力的作用点沿力的方向画一带箭头的线段表示力,对线段的长度没有要求。本书中,用黑体字母表示力矢量,用普通字母表示力的大小。

在国际单位制中,力的单位是 N(牛顿)或 kN(千牛顿);在工程中,力的常用单位还有 kgf(千克力)。两种单位的换算关系为 $1 \text{ kgf} = 9.8 \text{ N}$ 。

2. 力系的概念

(1)**力系**。作用在物体上的一群力的集合称为力系。

(2)**等效力系**。对同一物体产生相同作用效果的两个力系互为等效力系。互为等效力系的两个力系间可以互相代替。如果一个力系和一个力等效,则这个力是该力系的合力,而该力系中各力是此力的分力。

(3)**平衡力系**。作用在物体上使物体处于平衡状态的力系称为平衡力系。



微课
力与静力学
公理

1.1.2 静力学公理

力这一现象在自然界中是普遍存在的,人们在长期的生产实践和科学实验中,概括总结了力在作用时所遵循的一些客观规律,并将其归纳为静力学公理,它们是静力学的理论基础。

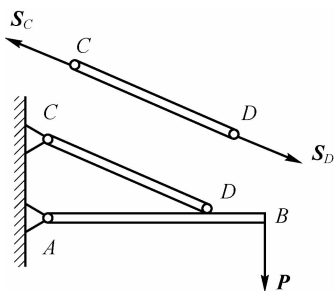


图 1-1

1. 二力平衡公理

刚体在两个力的作用下处于平衡的充要条件是此二力等值、反向、共线,这就是二力平衡公理。工程上,把在两个力作用下平衡的物体称为二力体或二力构件,根据二力平衡公理可知:二力构件与物体的形状无关,其所受的两个力的作用线方向必定沿两力作用点的连线。可根据二力构件的这一受力特点进行受力分析,确定其所受力的作用线的方位。如图 1-1 所示的起重支架中的 CD 杆,在不计自重的情况下,它只在 C 、 D 两点受力,是二力体,两力必定沿作用点的连线且等值、反向。

注意 “二力等值、反向、共线”对于二力作用下的刚体平衡是充分必要条件,但是对于变形体却只是平衡的必要条件,而不是充分条件。例如,一条绳子在沿轴线方向的一对等值反向的压力作用下是不能平衡的。

2. 加减平衡力系公理

在刚体上增加或去掉任意平衡力系,不会改变原力系对刚体的作用效果,这就是加减平衡力系公理。平衡力系对刚体的作用总效应为零,它不会改变刚体的平衡或运动状态。这一公理可以用来对力系进行简化,是力系等效代换的重要理论依据。

应注意的是,加减平衡力系公理只适用于刚体,对变形体无论是增加还是减去平衡力系,都将改变其变形状态,但其运动状态不变。

3. 力的可传性原理

作用在刚体内任意点的力,可在刚体内沿其作用线任意移动而不会改变它对刚体的作用效果,这就是力的可传性原理。这一原理是由加减平衡力系公理推导出来的。

如图 1-2 所示的刚体,在 A 点受到一个力 F 的作用,根据加减平衡力系公理,可在其作用线上任取一点 B ,并加一平衡力系 F_1 、 F_2 ,且使 $F = -F_1 = F_2$,则刚体在这三个力共同作用下的效果与力 F 的作用效果相同;从另一角度看,则 F 与 F_1 又可构成一平衡力系,可将此力系去掉,从而得到作用于 B 点的力 F_2 。 F_2 与 F 大小相等、作用线相同、对刚体的作用效果相同,只是作用点不同。由此可知,将 F 从 A 点沿作用线移到 B 点,力的作用效果不改变。即对于刚体而言,力的作用效果与作用点的位置无关,而取决于作用线的方位。简而言之,刚体上力的三要素为力的大小、方向、作用线。

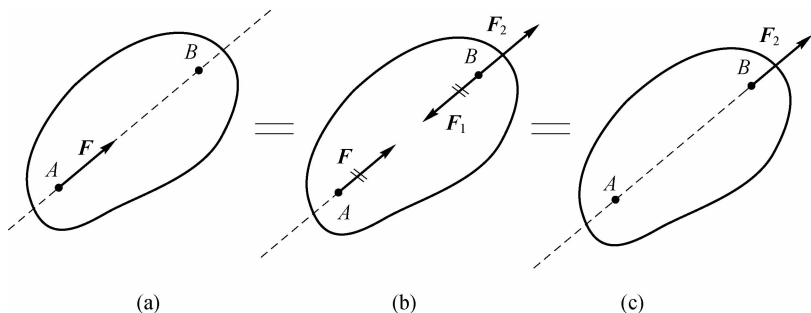


图 1-2

4. 力的平行四边形公理

作用在物体上同一点的两个力,其合力的作用点仍在该点,合力的大小和方向由以此二力为邻边所作的平行四边形的对角线确定,这就是力的平行四边形公理。如图 1-3(a)所示,矢量等式为

$$\mathbf{R} = \mathbf{F}_1 + \mathbf{F}_2 \quad (1-1)$$

这一公理是力系简化与合成的基本法则,所画出的平行四边形称为力的平行四边形。利用这一公理,既可以求得作用在同一点的两个力的合力,也可以将一个力分解,求得其分力。

力的平行四边形也可简化成力的三角形,由它可更简便地确定合力的大小和方向,如图 1-3(b)所示,这一法则称为力的三角形法则,所画的三角形称为力的三角形。画力的三角形时,对力的先后次序没有要求,如图 1-3(c)所示的就是 \mathbf{F}_1 、 \mathbf{F}_2 合成时力的三角形的另一画法。

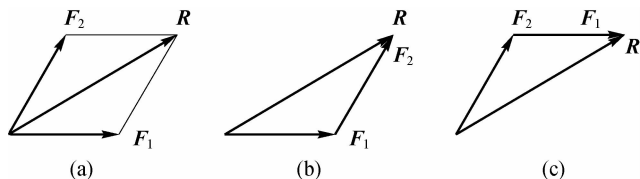


图 1-3

5. 作用和反作用公理

两物体间的相互作用力总是等值、反向,沿同一直线分别作用在这两个物体上,这就是作用和反作用公理。这一公理概括了物体间相互作用力的关系,表明物体间的作用力和反作用力总是成对出现,相互依存,互为因果。它是分析物体受力时必须遵循的法则。

注意 作用力和反作用力与一对平衡力都是等值、反向、共线的,但它们的区别是:前者两个力分别作用在相互作用的两个物体上,而后的两个力则是作用于同一物体上,如图 1-4 所示, $\mathbf{T} = -\mathbf{T}'$, $\mathbf{T} = \mathbf{P}$ 。其中 \mathbf{T} 与 \mathbf{T}' 是作用力和反作用力的关系,而 \mathbf{T} 与 \mathbf{P} 则是一对平衡力。

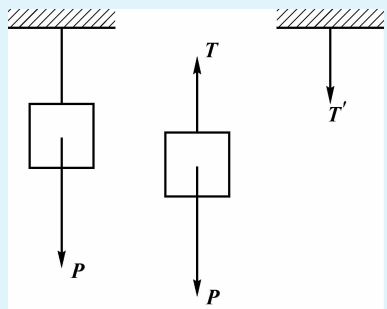


图 1-4

1.2 力的投影

力是矢量,计算时既要考虑力的大小,又要考虑其方向,因此,常常将力向坐标轴上投影,把力矢量转化为标量,以方便计算。

1.2.1 力在坐标轴上的投影

如图 1-5 所示,将力 F 向 x 轴投影:分别从力矢的始末两端向 x 轴作垂线,得到的垂足 a, b 间的线段就是力 F 在 x 轴上的投影,常用 X 或 F_x 表示。力的投影是代数量,当 ab 的指向与轴的正向一致时,投影为正,反之为负,如图 1-5(a) 中的力 F 向两坐标轴的投影都是正值,而图 1-5(b) 中的力 F 向两坐标轴的投影都是负值。投影的单位与力的单位一致。

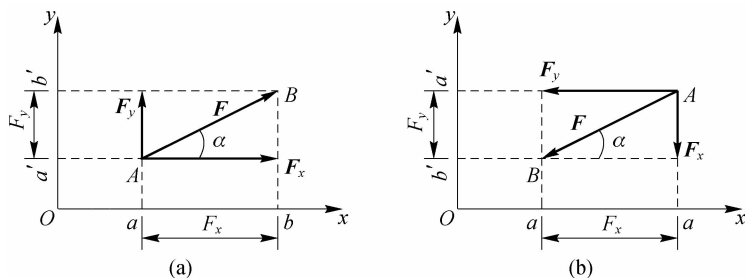


图 1-5

注意 图 1-5 中还画了力 F 沿坐标轴方向的分力 F_x 和 F_y 。应当注意的是,力的投影 F_x, F_y 与力的分力 F_x, F_y 是不同的。力的投影是代数量,只有大小和正负;力的分力是矢量,有大小和方向,其作用效果还与作用点或作用线有关。当坐标轴垂直时,力沿坐标轴分解的分力的大小与力在坐标轴上投影的绝对值相等。投影为正值时表示分力的指向和坐标轴的指向一致;而投影为负值时,则表示分力的指向与坐标轴的指向相反。

若已知图 1-5 中力的大小和其与坐标轴(x 轴)的夹角 α ,则可算出力在两个轴上的投影 F_x, F_y 分别为

$$\left. \begin{aligned} F_x &= \pm F \cos \alpha \\ F_y &= \pm F \sin \alpha \end{aligned} \right\} \quad (1-2)$$

1.2.2 力在空间直角坐标系中的投影

1. 一次投影法

如图 1-6(a) 所示,已知力 F 的大小及力与三个坐标轴间所夹的锐角 α, β, γ ,则力在三个坐标轴上的投影分别是

$$\left. \begin{aligned} F_x &= \pm F \cos \alpha \\ F_y &= \pm F \cos \beta \\ F_z &= \pm F \cos \gamma \end{aligned} \right\} \quad (1-3)$$

2. 二次投影法

如图 1-6(b)所示,当力与坐标轴 x, y 间的夹角不易确定时,可先将力向坐标平面 Oxy 上投影,再将得到的投影 F_{xy} 向 x 轴和 y 轴投影,得到投影 F_x, F_y 。即

$$\left. \begin{aligned} F_x &= \pm F_{xy} \cos \varphi = F \sin \gamma \cos \varphi \\ F_y &= \pm F_{xy} \sin \varphi = F \sin \gamma \sin \varphi \\ F_z &= \pm F \cos \gamma \end{aligned} \right\} \quad (1-4)$$

式中, φ 为 F_{xy} 与 x 轴所夹的锐角。

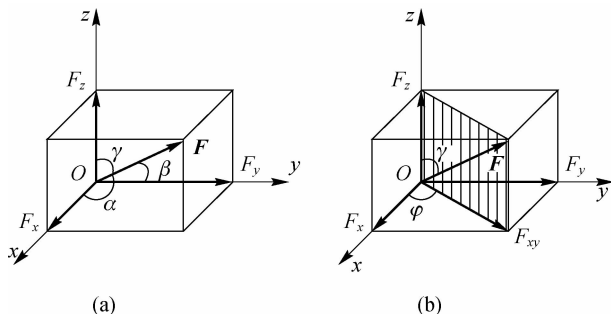


图 1-6

1.2.3 由投影确定力

如果已知力 F 在三个坐标轴上的投影 F_x, F_y, F_z , 则可求出力 F 。

力 F 的大小:
$$F = \sqrt{F_x^2 + F_y^2 + F_z^2} \quad (1-5)$$

力 F 的方向:
$$\cos \alpha = \frac{F_x}{F}, \quad \cos \beta = \frac{F_y}{F}, \quad \cos \gamma = \frac{F_z}{F} \quad (1-6)$$

1.2.4 合力投影定理

设一力系由 F_1, F_2, \dots, F_n 组成, 对应的合力为 R 。根据矢量合成法则有

$$\mathbf{R} = \mathbf{F}_1 + \mathbf{F}_2 + \dots + \mathbf{F}_n = \sum \mathbf{F}_i \quad (1-7)$$

其中合力在三个坐标轴上的投影分别为 R_x, R_y, R_z , 它们与各分力在三个坐标轴上的投影满足下面的等式, 即

$$\left. \begin{aligned} R_x &= F_{1x} + F_{2x} + \dots + F_{nx} = \sum F_{ix} \\ R_y &= F_{1y} + F_{2y} + \dots + F_{ny} = \sum F_{iy} \\ R_z &= F_{1z} + F_{2z} + \dots + F_{nz} = \sum F_{iz} \end{aligned} \right\} \quad (1-8)$$

即合力在某一轴上的投影, 等于各分力在同一轴上的投影的代数和, 这一定理称为合力投影定理。根据合力投影定理, 可先由各分力的投影求出合力在三个坐标轴上的投影, 再由合力的投影求出合力的大小和方向。

合力 R 的大小:
$$R = \sqrt{R_x^2 + R_y^2 + R_z^2} = \sqrt{(\sum F_{ix})^2 + (\sum F_{iy})^2 + (\sum F_{iz})^2} \quad (1-9)$$

$$\text{合力 } \mathbf{R} \text{ 的方向: } \quad \cos \alpha = \frac{R_x}{R}, \quad \cos \beta = \frac{R_y}{R}, \quad \cos \gamma = \frac{R_z}{R} \quad (1-10)$$

式中, α, β, γ 是合力与三个坐标轴正向间的夹角, 称为方向角, 对应的余弦值称为方向余弦。

合力投影定理不仅适用于力的计算, 也适用其他矢量的计算。

1.3 力矩

1.3.1 力对点之矩

力对物体的外效应除移动效应外还有转动效应。移动效应可由力矢来度量, 而转动效应则取决于力矩。

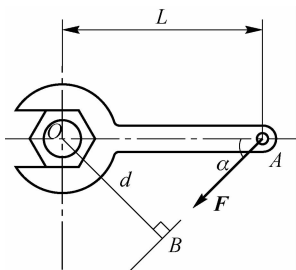


图 1-7

1. 力矩的概念

以扳手拧紧螺丝为例来分析力对物体的转动效应。如图 1-7 所示, 作用于扳手一端的力 \mathbf{F} 使扳手绕 O 点转动。

O 点称为力矩中心, 简称矩心。扳手绕矩心的转动效应不仅与力 \mathbf{F} 的大小有关, 还与矩心 O 到力的作用线的距离 d 有关。从矩心 O 到力 \mathbf{F} 作用线的距离 d 称为力臂。由力的作用线和矩心 O 所决定的平面称为力矩作用面。在力学中用 \mathbf{F} 的大小与 d 的乘积来度量力使物体绕矩心的转动效应, 称为力 \mathbf{F} 对 O 点之矩, 以符号 $M_O(\mathbf{F})$ 表示。即

$$M_O(\mathbf{F}) = \pm Fd \quad (1-11)$$

乘积 Fd 的大小只表示物体绕矩心转动的强弱, 而力的方向不同, 物体绕矩心的转向也不同。因此, 要完整地将力对物体的转动效应表示出来, 还须考虑物体的转向。在平面问题中, 将力矩规定为代数量: 力使物体绕矩心逆时针转动时, 力矩取正值; 反之为负。力矩的单位是力的单位和长度单位的乘积, 常用单位为 $\text{N} \cdot \text{m}$ (牛顿·米)、 $\text{N} \cdot \text{mm}$ (牛顿·毫米) 等。

2. 力矩的性质

- (1) 力矩的大小和转向与矩心的位置有关, 同一力对不同的矩心的力矩不同。
- (2) 力的大小等于零或力的作用线通过矩心时, 力矩为零。
- (3) 力的作用点沿其作用线移动时, 力对点之矩不变。
- (4) 互相平衡的两个力对同一点之矩的代数和为零。

1.3.2 力对轴之矩

如图 1-8 所示, 在力的作用下, 物体绕矩心 O 转动也可以看成是物体绕过 O 点与力矩平面垂直的轴线的转动, 所以, 平面内力对 O 点之矩可以看成是空间力对 z 轴之矩。力 \mathbf{F} 对 z 轴之矩用符号 $M_z(\mathbf{F})$ 表示。

当力的作用线与转轴平行或相交, 即力的作用线与轴线共面时, 力对转轴之矩为零。当力的作用线不在与轴线垂直的平面上, 如图 1-9 所示的正六面体, 求其所受力 \mathbf{F} 对 z 轴的力矩时, 可将其分解成两个分力 \mathbf{F}_1 和 \mathbf{F}_2 。令 \mathbf{F}_1 与转轴 z 平行、 \mathbf{F}_2 在与转轴 z 垂直的平面内,

则 F_1 对 z 轴不产生力矩作用, 而 F_2 对 z 轴之矩实际上就是 F_2 对 O 点的力矩, 即

$$M_z(\mathbf{F}) = M_O(\mathbf{F}_2) = \pm F_2 d \quad (1-12)$$

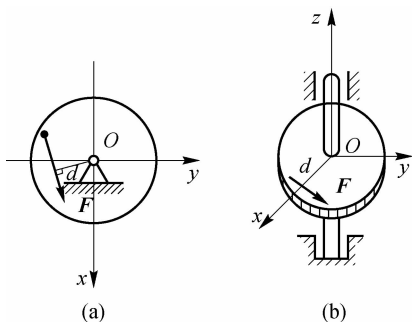


图 1-8

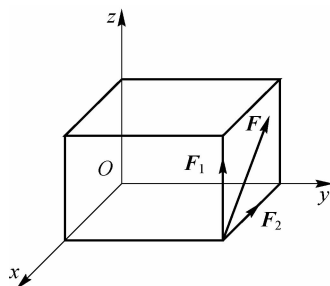


图 1-9

式(1-12)表明, 力 F 对轴之矩等于该力在垂直于此轴的平面上的分力(投影)对该轴与此平面的交点的力矩。通常情况下, 力对轴之矩是代数量, 其正负用右手法则来确定, 即用右手握住转轴, 弯曲的四指指向力矩的转向, 拇指所指的方向如果与转轴的正向相同, 对应的力矩为正, 反之为负, 如图 1-10(a)、(b)所示。也可以从轴的正向看, 当力矩绕轴逆时针转动时为正, 顺时针转动时为负, 如图 1-10(c)所示。

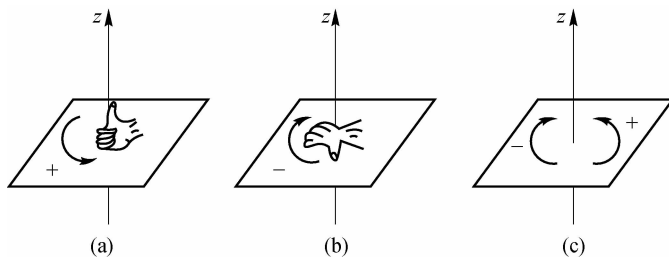


图 1-10

1.3.3 合力矩定理

合力的投影与分力的投影间满足合力投影定理, 合力对某点或某轴的力矩与分力对同一点或同一轴之矩也有类似的关系。

合力矩定理: 合力对平面内任意一点(轴)的力矩等于各分力对同一点(轴)的力矩的代数和。即

$$M_O(\mathbf{R}) = \sum M_O(\mathbf{F}) \quad \text{或} \quad M_z(\mathbf{R}) = \sum M_z(\mathbf{F}) \quad (1-13)$$

对合力矩定理要根据实际问题灵活运用。利用合力矩定理, 不仅可以由分力的力矩求出合力的力矩, 而且当直接求某个力的力矩困难时, 也可以将该力正交分解成容易求力矩的分力, 先求出各分力的力矩, 再求出此力的力矩。

【例 1-1】 如图 1-11 所示的皮带轮, 轮的直径 $D=100$ mm, 皮带的拉力 $T_1=1\ 000$ N, $T_2=500$ N, 分别求皮带拉力 T_1 、 T_2 对轮子中心的力矩。

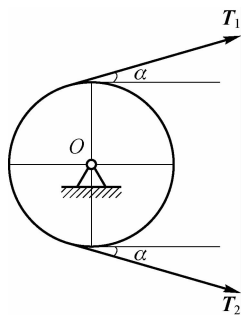


图 1-11

建筑力学

【解】 由于皮带的拉力沿轮子的切线方向,因此,皮带轮的半径就是拉力的力臂。

$$M_O(\mathbf{T}_1) = -T_1 \times \frac{D}{2} = -1\,000 \times \frac{100}{2} = -50\,000 \text{ N} \cdot \text{mm} = -50 \text{ kN} \cdot \text{mm}$$

$$M_O(\mathbf{T}_2) = T_2 \times \frac{D}{2} = 500 \times \frac{100}{2} = 25\,000 \text{ N} \cdot \text{mm} = 25 \text{ kN} \cdot \text{mm}$$

【例 1-2】 已知支架上的 A 点处受到一个力作用, $P=10 \text{ kN}$, 支架的各部分的尺寸如图 1-12 所示, 求力 P 对 O 点的力矩。

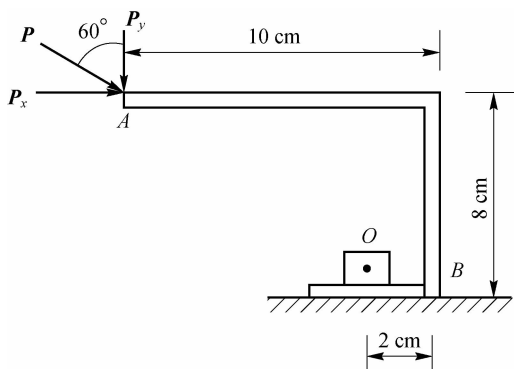


图 1-12

【解】 此题可根据力矩的定义求解,但力臂是未知的,且求解非常麻烦。故可将力分解成两个分力,分别求出每个分力的力矩,再利用合力矩定理,求出力 P 的力矩。即

$$\begin{aligned} M_O(\mathbf{P}) &= M_O(\mathbf{P}_x) + M_O(\mathbf{P}_y) = P_x \cdot d_x + P_y \cdot d_y \\ &= 10 \times \cos 60^\circ \times (10 - 2) - 10 \times \sin 60^\circ \times 8 = -29.28 \text{ kN} \cdot \text{cm} \end{aligned}$$

可见,用合力矩定理求解这类问题要比直接用力矩公式简单。

1.4 力偶



视频
力偶

1.4.1 力偶的概念

在日常生产、生活中,常会看到物体同时受到大小相等、方向相反、作用线平行的两个力的作用。例如,汽车司机转动方向盘时加在方向盘上的两个力(见图 1-13);钳工师傅用双手转动丝锥攻螺纹时,两手作用于丝锥扳手上的两个力(见图 1-14);拧水龙头时加在开关上的两个力等。这样的两个力显然不是前面所讲的一对平衡力,它们作用在物体上将使物体产生转动效应。

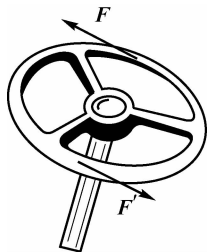


图 1-13

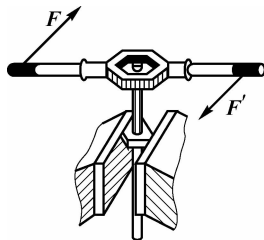


图 1-14

在力学中把大小相等、方向相反、作用线平行的两个力所组成的力系称为力偶。记为 (F, F') ，如图 1-15(a) 所示。力偶中两力作用线间的距离 d 称为力偶臂，力偶所在的平面称为力偶作用面，力偶中的一个力的大小与力偶臂的乘积称为力偶矩，用符号 m 表示。在平面问题中，有

$$m = \pm Fd \quad (1-14)$$

式中，正负号表示力偶的转向。通常规定：使物体产生逆时针转动效应的力偶矩为正，反之为负。

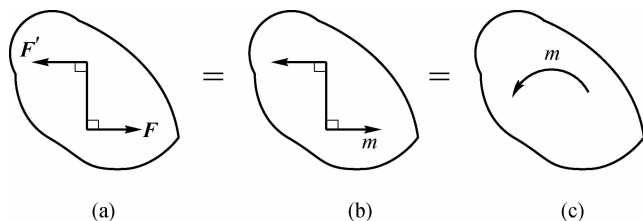


图 1-15

力偶矩的单位同力矩的单位，常用单位有 $\text{N} \cdot \text{m}$ (牛顿·米)、 $\text{N} \cdot \text{mm}$ (牛顿·毫米) 等。在画图表示力偶时常用地 1-15 中 (b)、(c) 的符号来表示。

1.4.2 力偶的性质

(1) 组成力偶的两个力对任意轴投影的代数和为零，因此力偶无合力，力偶作用在物体上不产生移动效应，只产生转动效应，力偶不能与一个力等效。

(2) 力偶的两个力对其作用面内的任意一点的力矩的代数和恒等于其力偶矩，而与矩心的位置无关，因此，力偶的转动效应只取决于其力偶矩。

(3) 力偶只能与力偶等效，当两个力偶的力偶矩大小相等、转向相同、力偶作用面共面或平行时，两力偶互为等效力偶。

(4) 在不改变力偶矩的大小和转向时，可同时改变力和力偶臂的大小，而不会改变其对物体的转动效应。

(5) 力偶可在其作用面内任意搬移、旋转，也可以从一个平面平行移到另一平面，而不会改变其对刚体的作用效果。

由力偶的性质可知，力偶对物体的作用效果取决于力偶矩的大小、转向、力偶作用面，它们称为力偶三要素。

1.4.3 力偶系的合成与平衡

作用在同一物体上的多个力偶组成的体系称为力偶系。在力偶系的作用下，物体同样只产生转动效应。即力偶系的合成结果仍为一力偶，合力偶的力偶矩等于各力偶的力偶矩的代数，即

$$M = m_1 + m_2 + \cdots + m_n = \sum m_i \quad (1-15)$$

当力偶系的合力偶的力偶矩等于零时，即 $M=0$ 时，原力偶系对物体不产生转动效应，物体处于平衡状态。在力偶系作用下物体处于平衡状态的条件是

$$M = \sum m_i = 0 \quad (1-16)$$

1.5 约束反力

1.5.1 约束的基本概念

在力学中,常把物体分为两类,一类物体可在空间任意移动,称为**自由体**,例如,在空中飞行的飞机、炮弹、火箭等。另一类物体在空间的移动受到一定的限制,称为**非自由体**,如门、窗只能绕合叶轴转动;火车只可以沿轨道运行,不能在垂直钢轨的方向上移动;而建筑结构则不能产生任何方向的移动等。非自由体之所以在某些方向上的运动受到限制,是因为其以一定的方式与其他物体联系在一起,它的运动受到了其他物体的限制。这种限制物体运动的其他物体称为**约束**,如上述例子中的合叶、钢轨、地球等。

约束限制其他物体的运动,实际上是通过约束对其他物体施加力的作用来实现的。在力学中,将约束对物体施加的力称为**约束反力**,简称**约束力**或**约反力**。约束反力的方向必与物体的运动方向或运动趋势方向相反。主动作用在物体上使物体产生运动或运动趋势的力称为**主动力**。约束反力的产生,除了要有约束作为施力物体存在外,非自由体还要受到主动力的作用。当非自由体受到的主动力不同时,同一约束对其施加的约束反力也不同。

1.5.2 常见的约束及约束反力

工程中约束的种类很多,可根据它们的特性将其归为几种典型的约束。

1. 柔性约束

由皮带、绳索、链条等柔性物体构成的约束称为**柔性约束**。这类约束的特点是易变形,只能承受拉力却不能承受压力或弯曲。因此,这类约束只能限制物体沿约束伸长方向的运动而不能限制其他方向的运动。**柔性约束对物体的约反力,只能是过接触点沿约束的伸长方向的拉力**。如图 1-16 所示的拉力 T 就是绳索对物体的约反力。

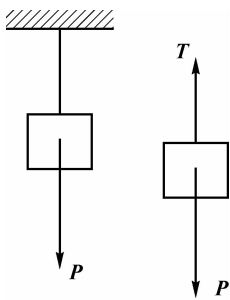


图 1-16

2. 理想光滑面约束

当两物体的接触面上的摩擦很小,对所研究问题的影响可以忽略不计时,将该接触面称为**理想光滑面**,简称**光滑面**。例如,圆球与平面间的接触面,杆件与凹槽间的接触面,它们的约束反力如图 1-17 所示。**光滑面约束的约束反力只能是过接触处的中心沿接触面在接触点处的公法线而指向被约束的物体**,这类反力又常称为**法向反力**。

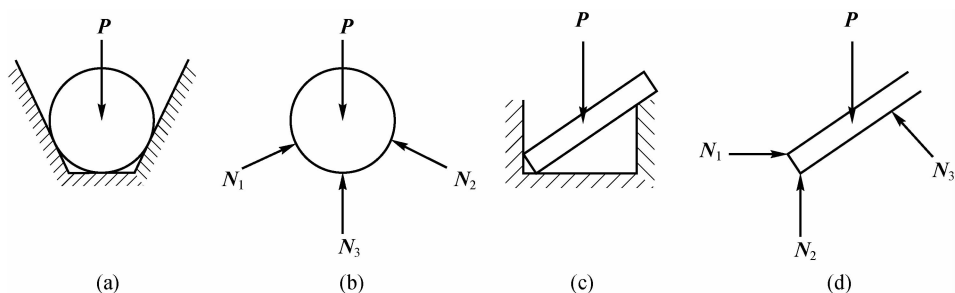


图 1-17

3. 光滑圆柱铰链约束

工程上这类约束通常是在两个构件的端部上钻同样大小的圆孔,中间用圆柱体连接,且各接触处的摩擦忽略不计。这类约束的特点是:两构件只能绕圆柱体的中心轴线作相对转动,而不能沿垂直于中心轴线平面内的任何方向作相对移动。因此,它们之间的约束反力必在此平面内,但主动力不同时,对应的约束反力的具体方位和指向是不同的。能够确定的是约束反力必定沿圆柱体与圆孔接触处的公法线,并过圆柱体的中心。由于约束反力的方位和指向不确定,故这种约束的约束反力常用过圆柱体的中心,且垂直于圆柱体轴线的任意两个正交方向的分力表示。

以下的几种约束都属于光滑圆柱铰链约束。

1) 圆柱形销钉和螺栓约束

如图 1-18(a)所示,这类结构是用销钉或螺栓将两个构件连接起来,两构件可绕销钉或螺栓作相对转动,但不能产生相对移动,其简化图如图 1-18(b)所示。圆柱形销钉和螺栓的约束反力作用在垂直销钉轴线的平面内,并通过销钉中心,如图 1-18(c)、(d)所示。

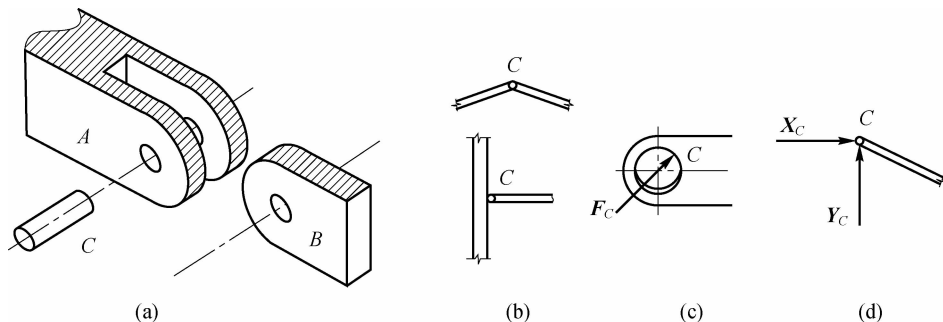


图 1-18

2) 固定铰链支座约束

上述销钉连接中,如果将其中的一个构件作为支座固定在地面或机架上,便形成了对另一构件的约束,则这种连接称为固定铰链连接。这一结构中的另一构件可绕支座相对转动,而不能移动,其受到的约束反力同销钉或螺栓连接,对应的简图和受力图如图 1-19 所示。在桥梁、起重机、建筑结构中,常采用这种支座形式将结构与基础连接起来。



动画
光滑铰链约束

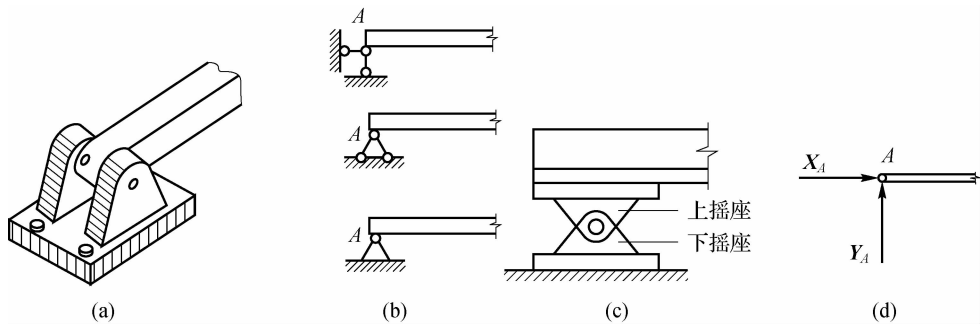


图 1-19

4. 可动铰链支座约束

可动铰链支座又称辊轴支座,它是在固定铰链支座的底部安装一排滚轮,使支座可沿支撑面移动。可动铰链支座约束只能限制构件沿支撑面法线方向的移动,对应的约束反力的作用线必沿支撑面的法线,且过铰链中心。其对应的简图和受力图如图 1-20 所示。在桥梁、屋架等结构中采用这种支座可允许结构沿支撑面作稍许移动,从而避免产生因温度或震动等引起的结构内部的变形应力。

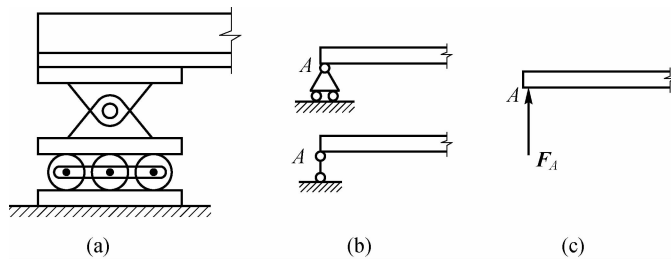


图 1-20

5. 链杆约束

如图 1-21(a)所示,两端分别以铰链与不同物体连接且中间不受力的直杆称为链杆,其结构简图如图 1-21(b)所示。链杆约束只能限制物体沿链杆轴线方向的运动,而不能限制其他方向的运动,因此,链杆对物体的约束反力的方向是沿着链杆两端铰链中心的连线,如图 1-21(c)所示。

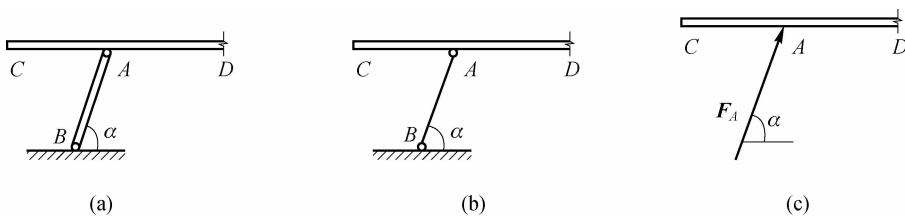


图 1-21

6. 固定端约束

将一个物体插入另一物体内形成牢固的连接, 这便构成固定端约束。这种约束既能够限制物体向任意方向的移动, 又能限制物体向任何方向的转动。其约束反力为平面内的相互垂直的两个分力和一个约束反力偶, 对应的简图和受力图如图 1-22 所示。房屋的横梁、地面的电线杆、跳水的跳台等都是受这种约束的作用。

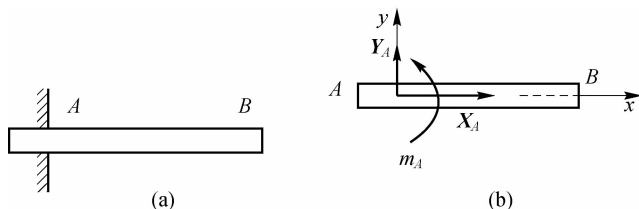
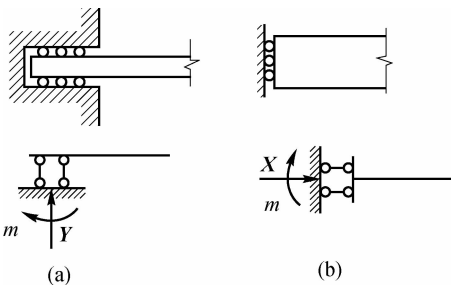
动画
固定端支座

图 1-22

7. 滑动支座约束

滑动支座又称为定向支座, 这种约束的特点是: 结构在支座处不能转动, 也不能沿垂直于支撑面方向移动, 即只允许结构沿辊轴滚动方向移动, 而不能发生竖向移动和转动, 其支座简图和约束如图 1-23 所示。其约束反力是一力偶和一个与支撑面垂直的力。



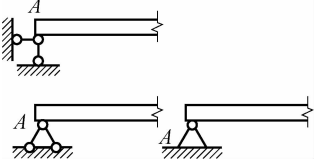
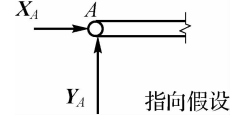
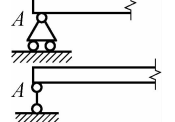
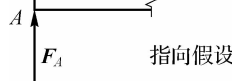
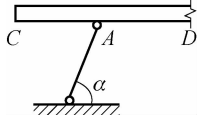
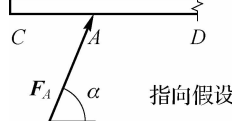
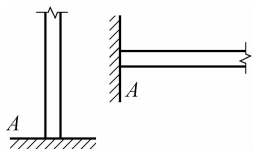
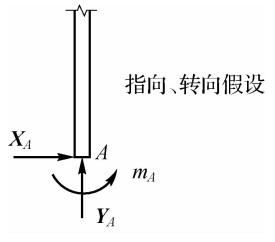
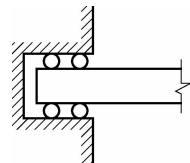
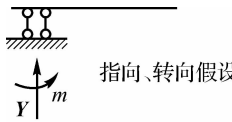
为了便于对照学习, 现将常见的约束和约束反力的表现形式归纳成下表。

图 1-23

工程中常见的约束和约束反力

序号	约束类型	计算简图	约束反力	约束反力数目
1	柔性约束			1
2	光滑面约束			1
3	光滑圆柱铰链约束			2

续表

序号	约束类型	计算简图	约束反力	约束反力数目
4	固定铰链支座约束			2
5	可动铰链支座约束			1
6	链杆约束			1
7	固定端约束			3
8	滑动支座约束			2

1.6 受力分析与受力图

1.6.1 荷载的分类

荷载是直接作用于结构上的主动外力,是引起结构内力和变形的重要原因。作用于结构或构件上的荷载类型很多,具体分类如下。

1. 恒载和活载

按作用的时间长短,荷载可分为恒载和活载。恒载是作用于结构上的大小、方向与时间无关,不发生变化的荷载,如自重等。活载是作用于结构上的位置和大小均为可变的荷载,如流动的人群、桥面上跑动的汽车、可移动的设备等。

2. 集中荷载和分布荷载

按作用的区域大小,荷载分为**集中荷载**和**分布荷载**。当荷载作用于结构上面积很小时,可以认为荷载集中作用在结构上的一点,称为集中荷载或集中力。当荷载的作用范围不可忽略,连续分布在结构上时,称为分布荷载或分布力,如线荷载、面荷载。

分布荷载的集中程度用集度 q 表示。体分布力中 q 的单位为 N/m^3 (牛/米³);面分布力中 q 的单位为 N/m^2 (牛/米²);而建筑工程上常见的分布力是按线性分布的,称为线分布力,对应的 q 的单位为 N/m (牛/米)。集度 q 为常数的分布荷载属均布荷载,集度 q 为变量的分布荷载属非均布荷载。

3. 静力荷载和动力荷载

按作用是否产生动力效应,荷载可分为**静力荷载**和**动力荷载**。当荷载作用在结构上变化速度缓慢,不会引起结构产生明显加速度时,这种荷载称为静力荷载。当荷载作用在结构上,其大小和作用方向均随时间而变,引起结构产生明显的加速度,且不能忽略其惯性力时,这种荷载称为动力荷载。

除了上述外力的直接作用外,结构还会受到一些间接作用,如温度变化、支座移动、地震等,它们都会使结构产生内力和变形。广义上,这些作用都可视为荷载。

1.6.2 受力分析

实际物体所受的力既有主动力又有约束反力,主动力往往都是已知的,约束反力却是未知的。工程实际中常需对某一结构或构件进行力学计算,根据已知的主动力求出未知的约束反力,这就要求首先确定物体受到哪些力的作用,即对物体进行受力分析,画出其受力图。

在受力分析时,首先应明确哪些物体是需要研究的,这些需研究的构件或结构被称为**研究对象**。再将研究对象从结构系统中分离出来,单独画出该物体的简图,这一被单独分离出的研究对象称为**隔离体**。隔离体上已解除全部约束,它与周围物体的联系通过周围物体对隔离体的约束反力的作用来代替。将隔离体所受的全部主动力和约束反力无一遗漏地画在隔离体上,得到的图形称为**物体的受力图**。

注意 无论是主动力还是约束反力,一定要根据其性质来确定其位置和方向,并按其实际作用效果来画,切忌主观臆断,凭空想象,既不能多画也不能少画。

一般情况下,画受力图可按以下步骤进行:①确定研究对象,并画其简图;②在研究对象上画出所受的所有主动力;③在研究对象上画出所受的所有约束反力;④检查。

下面通过几个实例来具体说明物体受力图的画法。

【例 1-3】 如图 1-24(a)所示的杆件重为 G , A 端为固定铰支座, B 端靠在光滑的墙面上, D 处受到与杆垂直的力 F 的作用,试画杆的受力图。

【解】 取隔离体 AB ,画其简图。先画出其所受的主动力 G 和 F ,再画出约束反力。其中 A 端为固定铰支座,约束反力是相互垂直的两个分力; B 端为光滑面约束,约束反力垂直支撑面指向杆 AB ,受力图如图 1-24(b)所示。

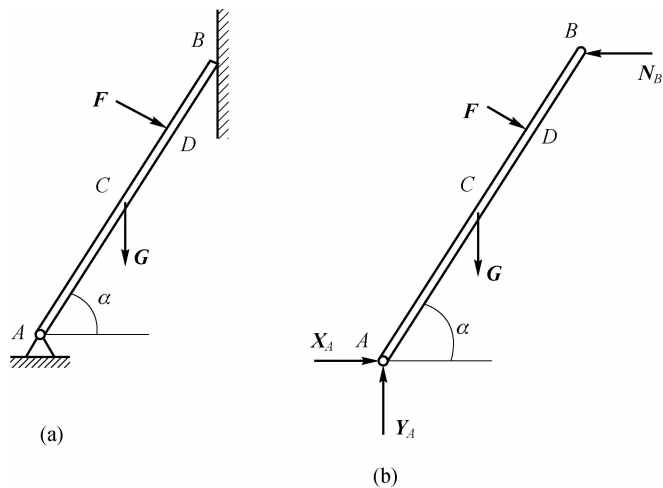


图 1-24

【例 1-4】 三铰支架受力、约束如图 1-25(a)所示,不计各杆自重,试画出各构件的受力图。

【解】 取隔离体 CD,由于 CD 杆只在两端受力且平衡,是二力构件,所受两力作用线在 CD 两点的连线上。

取隔离体 AB,A 处为固定铰链支座,约束反力为两个正交方向的分力;B 处作用一向下的集中力 P ;D 处受到 CD 杆对其施加的沿 C、D 连线的力 S'_D ,其中 S'_D 与 CD 杆 D 处所受的力 S_D 是作用力与反作用力的关系。

三铰支架的受力图如图 1-25(b)所示。

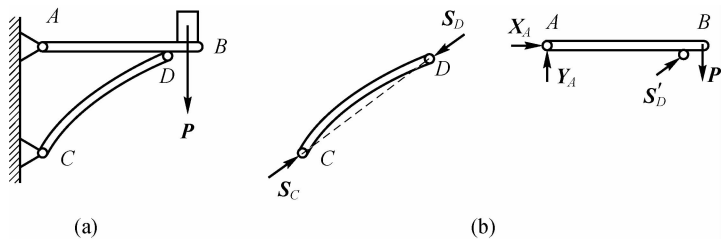


图 1-25

【例 1-5】 多跨梁受力、约束如图 1-26(a)所示,试画出各构件的受力图。

【解】 (1)分析整体受力,解除 A、C 两处的约束,画其隔离体,其上作用的主动荷载有力偶 m 、集度为 q 的均布荷载、集中力 P 。先将主动荷载 m 、 q 、 P 画在隔离体上,再画约束反力。A 处为固定端约束,约束反力为相互垂直的两个分力和一个约束反力偶;C 处为可动铰链支座,约束反力为垂直支撑面的一个力。整体的受力图如图 1-26(b)所示。

(2)分析 AB 受力。取其隔离体,其上作用的主动荷载有 m 、 q 。A 处的约束反力为相互垂直的两个分力和一个约束反力偶,B 处的约束反力为相互垂直的两个分力。AB 的受力图如图 1-26(c)所示。

(3)分析 BD 受力。取其隔离体,其上作用的主动荷载有 q 、 P 。B 处的约束反力为相互

垂直的两个分力, C 处的约束反力为垂直支撑面的一个力。 BD 的受力图如图 1-26(d) 所示。

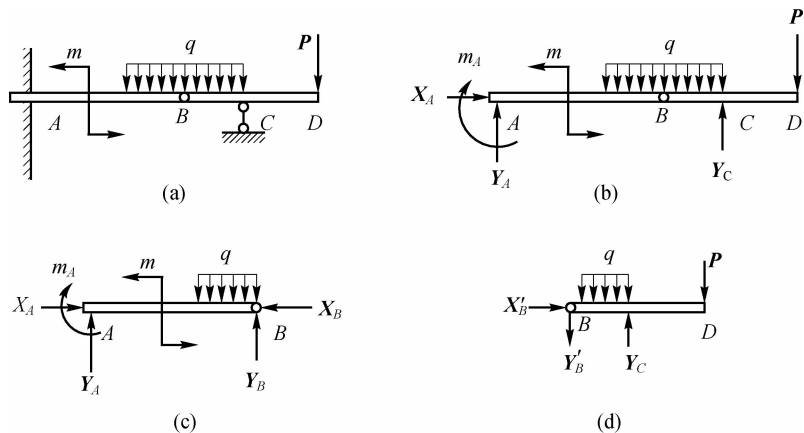


图 1-26

思考与练习

一、简答题

1. “合力一定大于分力”的说法是否正确? 说明原因。
2. 用手拔钉子拔不出来, 为什么用钉锤能拔出来?
3. 试比较力矩和力偶的异同。
4. 两个力在同一坐标轴投影相等, 此二力是否相等?
5. 已知力 F 与 x 轴的夹角 α , 与 y 轴的夹角 β , 以及力 F 的大小, 能否计算出力 F 在 z 轴上的投影。
6. 设有一力 F , 试问在何时 $F_x=0, M_x(F)=0$; 在什么情况下, $F_x=0, M_x(F)\neq 0$; 又在什么情况下, $F_x\neq 0, M_x(F)=0$ 。
7. 作用与反作用公理成立与物体的运动状态有无关系?
8. 物体在大小相等、方向相反、作用在一条直线上的两个力作用下是否一定平衡?
9. 能否用力在坐标轴上的投影代数和为零来判断力偶系的平衡?
10. 力偶能否与一个力平衡?
11. 如图 1-27 所示, 在三铰架 ABC 的 C 点悬挂一重为 G 的重物, 不计结构自重, 指出哪些力是二力平衡, 哪些力是作用力与反作用力。

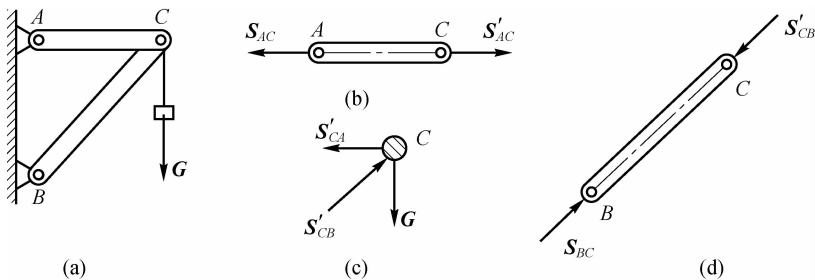


图 1-27

二、作图题

1. 图 1-28 中各物体的受力图是否正确？如有误，请改正（各接触面光滑）。

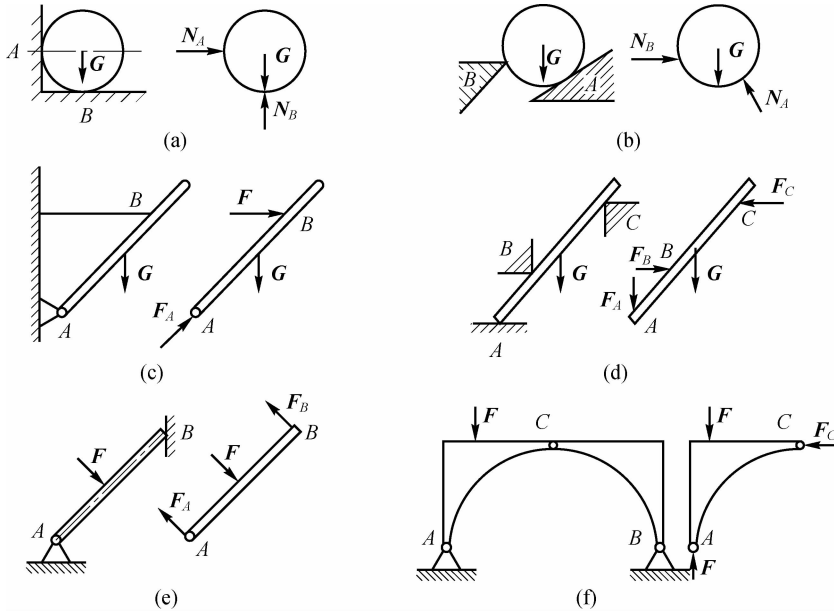


图 1-28

2. 画出图 1-29 中各物体的受力图。

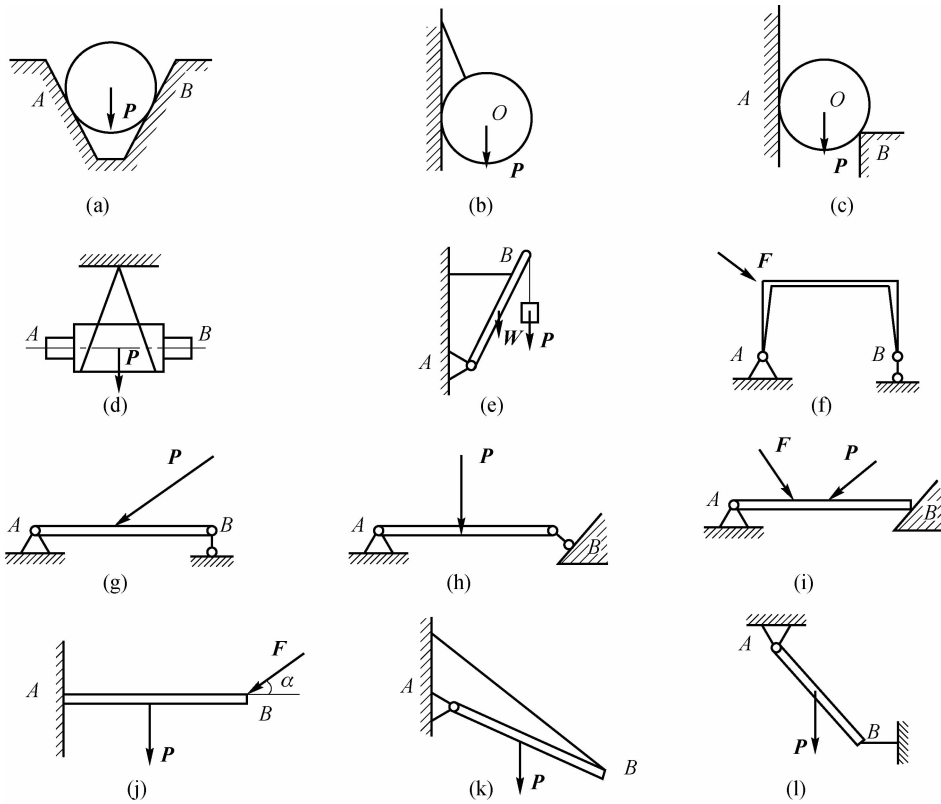


图 1-29

3. 画出图 1-30 中各构件的受力图及每个物系的受力图。

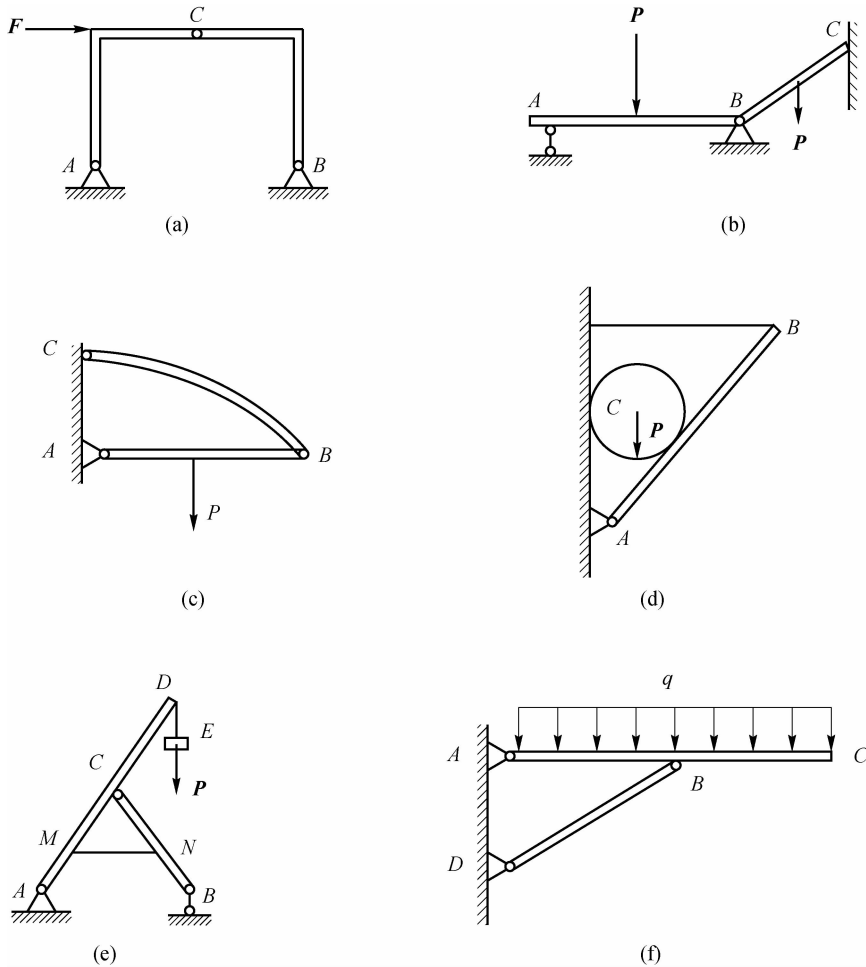


图 1-30

4. 画出图 1-31 中组合梁 AD 中各段梁的受力图及整个梁的受力图。

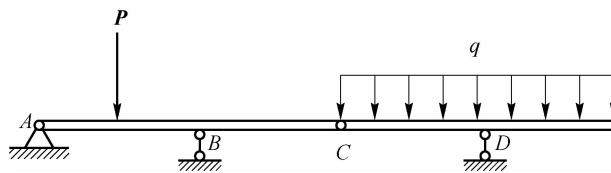


图 1-31

三、计算分析题

1. 图 1-32 中各力大小均为 10 kN, 求各力在 x 轴和 y 轴上的投影和对坐标原点的力矩。

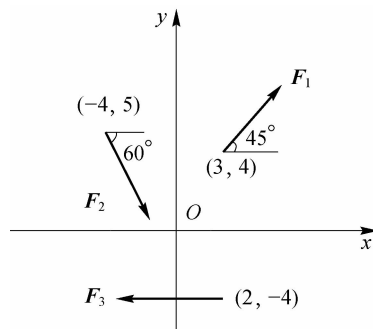


图 1-32

2. 试计算图 1-33 中力 F 对 O 点的力矩。

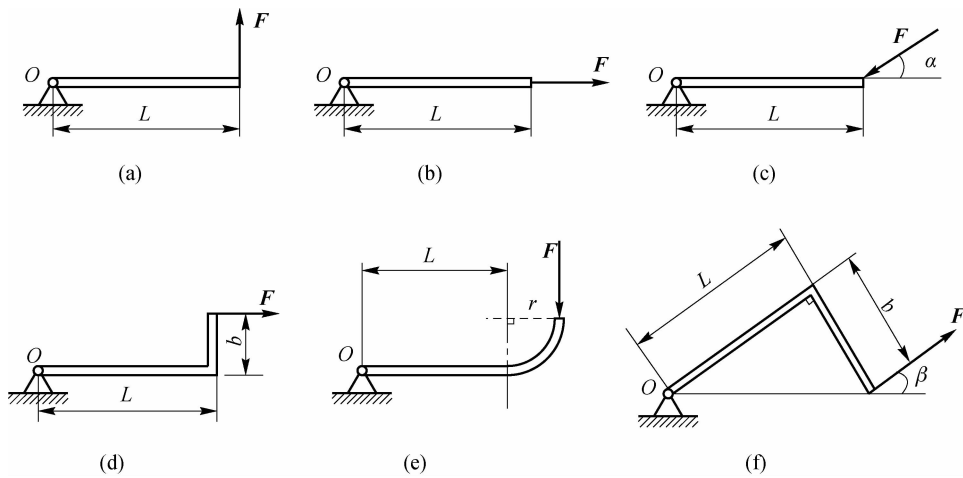


图 1-33

3. 已知图 1-34 中各力大小均为 50 kN, 求各力在三个坐标轴上的投影及各力对三个坐标轴的力矩。

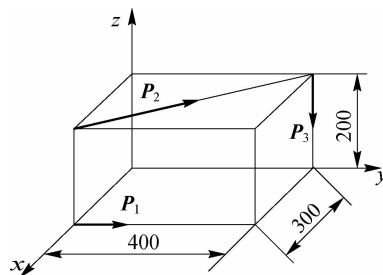


图 1-34

4. 如图 1-35 所示, 一铁塔用钢索固定, 已知钢索的拉力为 $T=5$ kN, 求其对三个坐标轴的力矩。

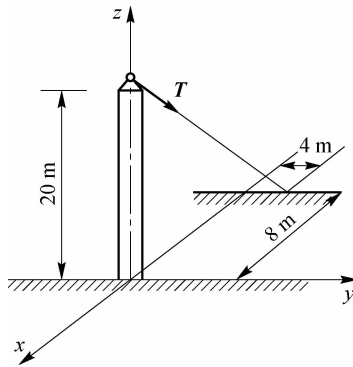


图 1-35

5. 求图 1-36 中力 F 对 A 点的力矩。已知力大小为 300 N, 大圆半径为 50 cm, 小圆半径为 20 cm。

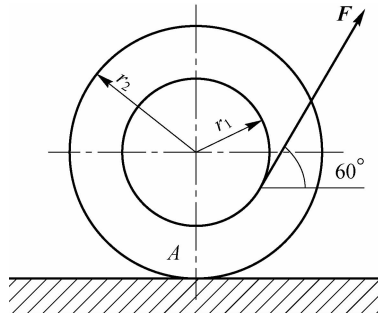


图 1-36

6. 如图 1-37 所示, A, B, C, D 四点分别作用着集中力, 其中 A, C 两点上的力为 $F = F' = 100 \text{ kN}$, 而 B, D 两点上的力为 $P = P' = 200 \text{ kN}$ 。求两力偶的力偶矩及合力偶矩。

7. 四连杆机构如图 1-38 所示, 已知 $OA = 60 \text{ cm}$, $BO_1 = 40 \text{ cm}$, $m_1 = 100 \text{ N} \cdot \text{m}$, 机构平衡, 求 m_2 。

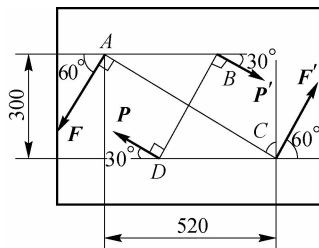


图 1-37

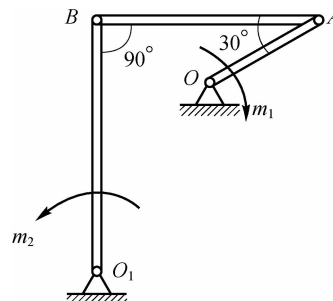


图 1-38

第2章 力系的简化

学习目标

- 理解并掌握力的平移定理。
- 掌握平面力系简化的方法及简化结果。
- 理解重心的概念。
- 能够运用组合法求平面的形心。

工程实际中的结构或构件工作时往往同时受到多个力的作用,在力学计算之前除需正确地进行受力分析外,还需根据力系的特点将实际力系简化成可以处理和计算的形式。

2.1 力系分类与力的平移定理



微课
力系分类与力的
平移定理

2.1.1 力系的分类

根据力作用线的分布情况,力系可分为平面力系与空间力系。力系中各力的作用线都作用在同一平面上,该力系称为平面力系。力系中各力的作用线呈空间分布,该力系称为空间力系。

平面力系又可分为平面汇交力系、平面平行力系和平面任意力系。

(1)平面汇交力系:力系中各力的作用线在同平面内且相交于同一点。其中,共点力是汇交力系的一种特殊情况。

(2)平面平行力系:力系中各力的作用线在同平面内且互相平行。

(3)平面任意力系:力系中各力的作用线共面,但既不完全平行也不完全相交。平面任意力系也可称为平面一般力系。

空间力系同样也可分为空间汇交力系、空间平行力系、空间任意力系。

2.1.2 力的平移定理

如图 2-1 所示,在刚体上的 A 点作用一个力 F ,根据加减平衡力系公理,在刚体的 B 点加上一对平衡力 F_1 和 F_2 ,且令 $F=F_1=F_2$, F 与 F_1 、 F_2 平行。显然,刚体上作用的新力系与力 F 单独作用的效果相同。该新力系又可看成是由作用在 B 点的力 F_1 和力偶 (F, F_2) 组成,于是,作用于 A 点的力 F ,被作用于 B 点的力 F_1 和力偶 (F, F_2) 代替。

B 点的力偶 (F, F_2) 称为附加力偶,它的力偶矩为

$$m = \pm Fd \quad (2-1)$$

正好等于原力对新作用点 B 的力矩。

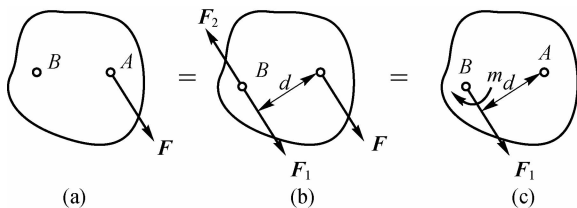


图 2-1

综上所述,作用在刚体上某点的力,可以将它平行于其作用线移到刚体上任一新作用点,但同时必须附加一力偶,附加力偶的力偶矩等于原力对新作用点的力矩,这就是力的平移定理。

用力的平移定理,可将一个力平移到另一点,得到一个力和一个力偶;也可在由一个力和一个力偶组成的力系中,平移其中的力,将力系简化为一个力。力的平移距离为

$$d = \frac{|m|}{F} \quad (2-2)$$

平移后力的作用线位置与力矢的大小、方向及力偶矩的大小、转向有关。

2.2 平面力系的简化

力系的简化也叫力系的合成,是在等效作用的前提下,用最简单的结果代替原力系的作用。

2.2.1 平面汇交力系的简化

1. 几何法

如图 2-2(a)所示,在刚体上作用一汇交力系,汇交点为刚体上的 O 点。根据力的可传性原理,将各力沿作用线移至汇交点,成为共点力系,然后根据平行四边形法则,依次将各力两两合成,求出作用在 O 点的合力 R 。实际上,也可以连续应用力的三角形法则,逐步将力系的各力合成,求出合力 R ,如图 2-2(b)所示。

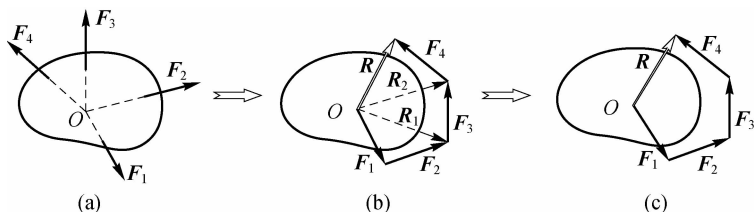


图 2-2

由图 2-2(b)可知,为求力系的合力 R ,中间求了 R_1 、 R_2 等,不难看出,如果不求 R_1 、 R_2 等,直接将力系中的各力首尾相连成一个多边形,也可以求出力系的合力,该多边形的封闭边就是要求的力系的合力,如图 2-2(c)所示。这种求合力的方法称为力的多边形法则,画



动画
平面汇交力的
合成

出的多边形称为力的多边形。值得注意的是,利用这种方法求合力时,对各分力的先后次序没有要求,只不过分力的次序不同时,得到的力的多边形形状不同,但只要方法正确,求出的合力的大小和方向是一样的。

2. 解析法

根据上面的分析可知,几何法尽管避免了计算的麻烦,但准确性较差,而且对分力较多或空间力系来讲,其难度较大。因此,在解决实际问题时,通常采用解析法。

解析法就是利用合力投影定理,由分力的投影求出合力的投影,再求合力的大小和方向的方法。

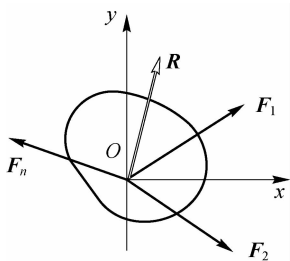


图 2-3

如图 2-3 所示,设一平面汇交力系由 F_1, F_2, \dots, F_n 组成,在力系的作用平面内建立平面直角坐标系 xOy ,依次求出各力在两坐标轴上的投影: $F_{1x}, F_{2x}, \dots, F_{nx}$ 与 $F_{1y}, F_{2y}, \dots, F_{ny}$ 。

设合力在两个坐标轴上的投影分别为 R_x, R_y ,根据合力投影定理,它们与各分力在两个坐标轴上的投影满足下面的等式,即

$$\left. \begin{aligned} R_x &= F_{1x} + F_{2x} + \dots + F_{nx} = \sum F_{ix} \\ R_y &= F_{1y} + F_{2y} + \dots + F_{ny} = \sum F_{iy} \end{aligned} \right\}$$

由合力的投影可以求出合力的大小和方向。

R 的大小:
$$R = \sqrt{R_x^2 + R_y^2} = \sqrt{(\sum F_{ix})^2 + (\sum F_{iy})^2} \quad (2-3)$$

R 的方向:
$$\tan \alpha = \left| \frac{R_y}{R_x} \right| \quad (2-4)$$

式中, α 是合力 R 与坐标轴 x 所夹的锐角, $\sum F_{ix}, \sum F_{iy}$ 分别是原力系中各力在 x 轴和 y 轴上投影的代数和。

总之,平面汇交力系的简化结果为一合力,合力的作用线通过力系的汇交点,合力的大小和方向等于各分力的矢量和,即

$$\mathbf{R} = \mathbf{F}_1 + \mathbf{F}_2 + \dots + \mathbf{F}_n = \sum \mathbf{F}_i \quad (2-5)$$

【例 2-1】 如图 2-4(a)所示,一吊环受到三条钢丝绳的拉力作用, $F_1 = 2 \text{ kN}$, 水平向左; $F_2 = 2.5 \text{ kN}$, 与水平成 30° ; $F_3 = 1.5 \text{ kN}$, 垂直向下。用解析法求此力系的合力。

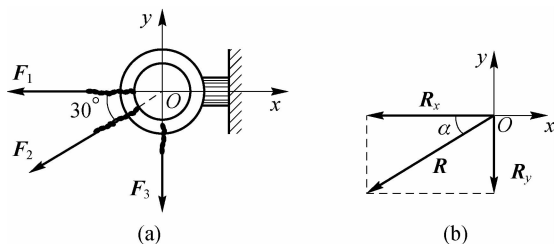


图 2-4

【解】 如图 2-4 所示,以三力的汇交点为坐标原点建立坐标系。

(1) 求各力的投影。

$$F_{1x} = F_1 = -2 \text{ kN}, \quad F_{1y} = 0$$

$$F_{2x} = -F_2 \cos 30^\circ = -2.5 \times 0.866 = -2.17 \text{ kN}$$

$$F_{2y} = -F_2 \sin 30^\circ = -2.5 \times 0.5 = -1.25 \text{ kN}$$

$$F_{3x} = 0, \quad F_{3y} = -F_3 = -1.5 \text{ kN}$$

(2) 根据合力投影定理求合力的投影。

$$R_x = \sum F_{ix} = -4.17 \text{ kN}, \quad R_y = \sum F_{iy} = -2.75 \text{ kN}$$

(3) 求出力系的合力。

$$\text{大小: } R = \sqrt{R_x^2 + R_y^2} = \sqrt{(-4.17)^2 + (-2.75)^2} = 5.00 \text{ kN}$$

$$\text{方向: } \tan \alpha = \left| \frac{R_y}{R_x} \right| = \frac{2.75}{4.17} = 0.659, \text{ 则 } \alpha = 33.38^\circ$$

由于 R_x 、 R_y 均为负值, 因此合力 R 在第三象限, α 角是合力与 x 轴负半轴所夹的锐角, 如图 2-4(b) 所示。

2.2.2 平面任意力系的简化

1. 平面任意力系向一点的简化

设刚体上作用一平面任意力系 F_1 、 F_2 、 \dots 、 F_n , 如图 2-5(a) 所示, 在刚体上任选一点 O , 称为简化中心。利用力的平移定理, 将力系中的各力向 O 点平移, 得到一个作用于 O 点的平面汇交力系和一个平面力偶系, 如图 2-5(b) 所示。这两个力系的共同作用效果与原力系等效。

平面汇交力系进一步合成为一个作用于 O 点的力 R , 其等于原力系中各力的矢量和, 即满足式(2-5)。 R 的大小、方向可根据式(2-3)和式(2-4)计算。 R 与平面汇交力系等效, 只表示原力系的一部分作用效果, 称为原力系的主矢。

平面力偶系中各力偶的力偶矩的大小等于原力系中各力对简化中心 O 的力矩, 即 $m_1 = F_1 d_1$, $m_2 = F_2 d_2$, \dots , $m_n = F_n d_n$ 。这个力偶系的合成结果是一个合力偶, 合力偶的力偶矩等于各附加力偶的力偶矩的代数和, 即

$$M_O = m_1 + m_2 + \dots + m_n = M_O(F_1) + M_O(F_2) + \dots + M_O(F_n) = \sum M_O(F_i) \quad (2-6)$$

M_O 与附加力偶系等效, 称为原力系的主矩, 等于原力系中的各力对简化中心的力矩的代数和。

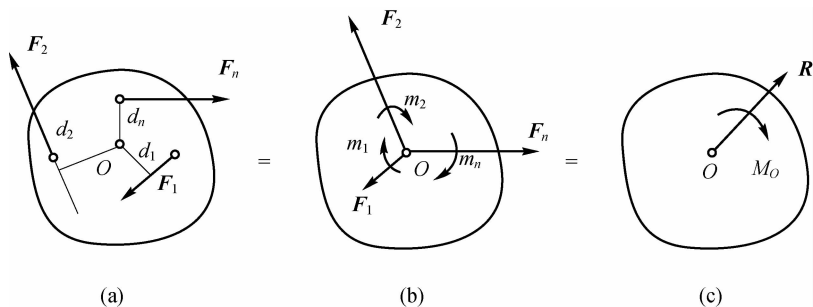


图 2-5

综上所述, 可以得出以下结论: 平面任意力系向其作用面内任意一点简化, 可得到一个力和一个力偶。该力作用于简化中心, 其大小和方向等于原力系的各力的矢量合; 该力偶的

力偶矩等于原力系中各力对简化中心力矩的代数和。

注意 力系的主矢是由原力系中的各分力的大小和方向决定的,与简化中心的位置无关;而主矩等于原力系中的各力对简化中心力矩的代数和,当简化中心的位置不同时,得到的主矩的大小和转向一般是不同的,即主矩与简化中心的位置有关。

2. 平面任意力系简化结果的分析

由前面分析可知,平面任意力系向其作用面内的任意一点简化,得到一个主矢 \mathbf{R} 和一个主矩 M_O ,但实际力系的作用情况不同时,简化的结果也不一样,具体情况包括下面几种。

(1) $R=0, M_O=0$ 。原力系为一平衡力系,对物体既不产生移动效应,也不产生转动效应。在此力系作用下物体处于平衡状态。

(2) $R=0, M_O \neq 0$ 。原力系与一力偶等效,其力偶矩等于原力系对简化中心的主矩。原力系作用在物体上只产生转动效应。在这种情况下,简化结果与简化中心的位置无关,即力系向作用面内的任一点简化,结果是一样的。

(3) $R \neq 0, M_O = 0$ 。原力系简化为一个力,主矢 \mathbf{R} 就是原力系的合力,其大小和方向等于原力系中各分力的矢量和。原力系只对物体产生移动效应。

(4) $R \neq 0, M_O \neq 0$ 。这一结果不是最简结果,根据力的平移定理,这个力和力偶还可以向另一点 O' 简化,如图 2-6 所示,最后得到一个力 \mathbf{R} , 平移距离 d 为

$$d = \frac{M_O}{R} \quad (2-7)$$

向简化中心的哪一侧简化由主矩的转向决定。

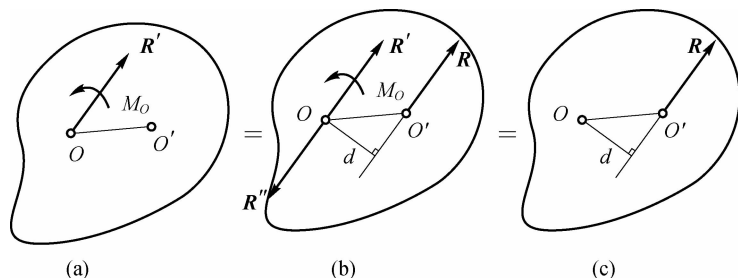


图 2-6

知识扩展

空间任意力系简化的方法和过程与平面任意力系的简化相同,只是对应的附加力偶系是由矢量构成的,合成时应遵循矢量合成的法则。物体处于平衡时所应满足的条件是相同的,必须是力系的主矢和主矩同时为零。

【例 2-2】 图 2-7 所示的水平梁上作用有力及力偶。已知 $F=50 \text{ kN}$, $P=10 \text{ kN}$, $m=100 \text{ kN} \cdot \text{mm}$, 求此力系向 A 点简化的结果。

【解】 此例题是将力系向指定点进行简化, A 点为简化中心, 简化后将得到一个作用于 A 点的力和一个力偶, 即得到原力系的主矢和主矩。

$$R_x = \sum F_{ix} = P \cos 30^\circ = 10 \times 0.866 = 8.66 \text{ kN}$$

$$R_y = \sum F_{iy} = F - P \sin 30^\circ = 50 - 10 \times 0.5 = 45 \text{ kN}$$

$$\text{主矢的大小: } R = \sqrt{R_x^2 + R_y^2} = \sqrt{8.66^2 + 45^2} = 45.82 \text{ kN}$$

$$\text{主矢的方向: } \tan \alpha = \frac{R_y}{R_x} = \frac{45}{8.66} = 5.20, \text{ 即 } \alpha = 79.11^\circ$$

$$\text{主矩: } M_A = m + Fd_F - Pd_P = 100 + 50 \times 100 - 10 \times (100 + 50) \sin 30^\circ = 4350 \text{ kN} \cdot \text{mm}$$

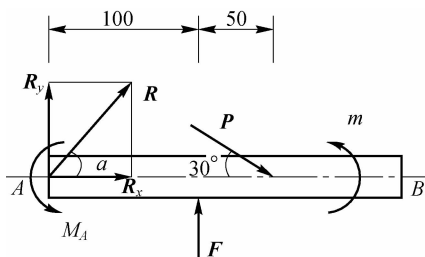


图 2-7

【例 2-3】 如图 2-8(a) 所示为一铆接钢板的受力图, A、B、C 为三个铆钉, 其上受力为 $F_1 = 200 \text{ N}$, 与水平方向成 60° 角, $F_2 = 150 \text{ N}$, $F_3 = 100 \text{ N}$, 求此三力的合成结果。

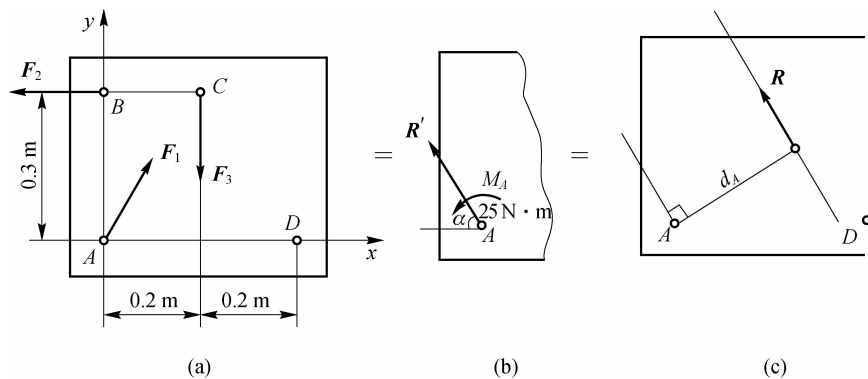


图 2-8

【解】 此例题是求力系的最简结果。

(1) 将力系向 A 点简化。

$$R_x = \sum F_{ix} = F_1 \cos 60^\circ - F_2 = 200 \times 0.5 - 150 = -50 \text{ N}$$

$$R_y = \sum F_{iy} = F_1 \sin 60^\circ - F_3 = 200 \times 0.866 - 100 = 73.20 \text{ N}$$

$$\text{主矢的大小: } R = \sqrt{R_x^2 + R_y^2} = \sqrt{(-50)^2 + (73.20)^2} = 88.65 \text{ N}$$

$$\text{主矢的方向: } \tan \alpha = \left| \frac{R_y}{R_x} \right| = \left| \frac{73.20}{-50} \right| = 1.464, \text{ 即 } \alpha = 55.66^\circ$$

$$\text{主矩: } M_A = \sum M_A(F_i) = F_1 d_1 + F_2 d_2 - F_3 d_3 = 0 + 150 \times 0.3 - 100 \times 0.2 = 25 \text{ N} \cdot \text{m}$$

(2) 因为主矢和主矩同时不为零, 所以结果不是最简结果, 可进一步简化为一合力, 即将

$$\text{主矢再一次平移, 平移距离为 } d = \frac{|M_A|}{R} = \frac{25}{88.65} = 0.282 \text{ m}.$$

因为主矩为逆时针,故须将主矢向点的右侧平移 0.282 m。力系的最终合成结果为一合力,其大小和方向与所求的 R 相同。

2.3 重心与形心

2.3.1 平行力系的中心

平行力系是工程实际中较常见的一种力系,如风对建筑物的压力、物体受到的地球引力、水对堤坝的压力等。在研究这类问题时需要确定力系的合力及其作用点的位置。

在力学中,平行力系合力的作用点称为平行力系的中心。可以证明,平行力系的中心位置只与力系中各力的大小和作用点的位置有关,与各力的方向无关。因此,当保持各力的大小和作用点不变时,各力绕其作用点向相同的方向转过相同的角度,力系的中心位置不变。

2.3.2 重心

确定物体的重心位置,在工程实际中有很重要的意义。例如,古代的宝塔和近代的高层建筑,越往下面积越大,这可增加建筑物的稳定性和合理性;塔吊的重心位置若超出某一范围会产生翻倒。物体所受的重力实际上就是一个平行力系,物体的重心就是这一平行力系的中心,求物体重心就是确定平行力系中心的问题。

如图 2-9 所示,设某物体总重为 G ,将其分成若干个小微元体,第 i 个微元体的重力为 ΔG_i ,在直角坐标系中其重心位置坐标为 $C_i(x_i, y_i, z_i)$,而该物体的重心坐标为 $C(x_c, y_c, z_c)$,分别将物体的总重 G 及微元体的重力 ΔG_i 对坐标轴取矩,根据合力矩定理,导出重心坐标公式为

$$\left. \begin{aligned} x_c &= \frac{\sum \Delta G_i x_i}{G} \\ y_c &= \frac{\sum \Delta G_i y_i}{G} \\ z_c &= \frac{\sum \Delta G_i z_i}{G} \end{aligned} \right\} \quad (2-8)$$

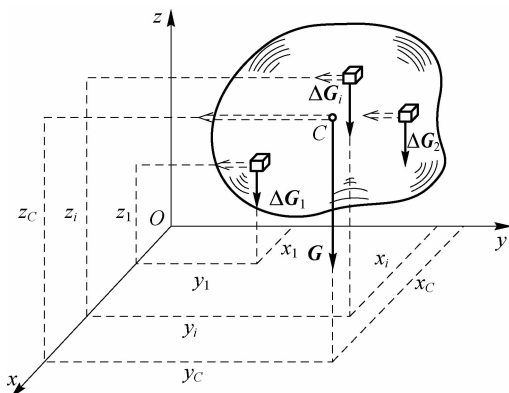


图 2-9

2.3.3 形心

在工程实际中,许多物体被视为均质的。令均质物体的比重为 γ ,体积为 V ,微元体的体积为 ΔV_i ,则重心位置坐标公式转化为

$$\left. \begin{aligned} x_C &= \frac{\sum \Delta V_i x_i}{V} \\ y_C &= \frac{\sum \Delta V_i y_i}{V} \\ z_C &= \frac{\sum \Delta V_i z_i}{V} \end{aligned} \right\} \quad (2-9)$$

由上面的公式可看出,均质物体的重心与物体的自重无关,只取决于物体的几何形状和尺寸。故均质物体的重心又称为物体的形心,即几何中心。

设均质薄板的厚度为 d ,面积为 A ,微元体的面积为 ΔA_i ,其形心公式为

$$\left. \begin{aligned} x_C &= \frac{\sum \Delta A_i x_i}{A} \\ y_C &= \frac{\sum \Delta A_i y_i}{A} \\ z_C &= \frac{\sum \Delta A_i z_i}{A} \end{aligned} \right\} \quad (2-10)$$

同理,均质细杆的形心位置坐标为

$$\left. \begin{aligned} x_C &= \frac{\sum \Delta l_i x_i}{l} \\ y_C &= \frac{\sum \Delta l_i y_i}{l} \\ z_C &= \frac{\sum \Delta l_i z_i}{l} \end{aligned} \right\} \quad (2-11)$$

式中, l 为杆的总长; Δl_i 为微元体的长度。

2.3.4 实际问题中确定重心的几种方法

1. 对称法

具有对称性的均质物体,其重心有以下的特点。

- (1) 若物体具有对称中心,该中心即为重心。
- (2) 若物体具有对称轴,其重心必在对称轴上。
- (3) 若物体具有对称平面,其重心必在对称平面上。
- (4) 若物体具有两条对称轴,其重心必在两对称轴的交点上。
- (5) 若物体具有两个对称平面,其重心必在两对称平面的交线上。

2. 组合法(分割法)

当均质物体是由几个简单规则形状的物体组合而成的,而且这几个简单形状的物体的

重心已知或容易确定时,就可将物体看成是由这几个规则形状的物体构成,直接应用 2.3.2 和 2.3.3 中的公式求出物体的重心或形心。

3. 实验法

在实际问题中,有许多物体的形状不规则或是非均质的,用上述方法求重心非常麻烦或无法确定,就只有采用实验的方法来确定其重心。



视频
悬挂法确定
重心

(1)悬挂法。对于较轻薄的物体,可采用悬挂法。在物体上的不同两点分别将物体悬挂起来,根据二力平衡条件,则重心必在过此两点的铅垂线的交点上。

(2)称重法。对于形状复杂或体积庞大的物体,需采用称重法。这种方法的依据是合力矩定理。

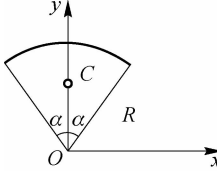
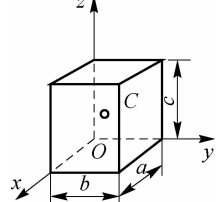
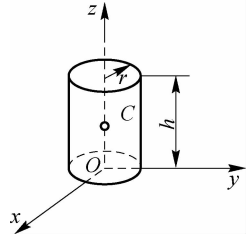
4. 查表法

简单几何图形物体的面(或体)积及其重心位置的确定见下表。

简单几何图形物体的面(或体)积及其重心位置表

名称	图形	面(或体)积	重心
长方形		$A=ab$	$x_c = \frac{1}{2}a$ $y_c = \frac{1}{2}b$
三角形		$A = \frac{1}{2}bh$	$x_c = \frac{1}{3}(a+b)$ $y_c = \frac{1}{3}h$
梯形		$A = \frac{h}{2}(a+b)$	$y_c = \frac{h(2a+b)}{3(a+b)}$
半圆形		$A = \frac{1}{2}\pi r^2$	$x_c = 0$ $y_c = \frac{4r}{3\pi}$
扇形		$A = 2ar^2$	$x_c = 0$ $y_c = \frac{2r \sin \alpha}{3\alpha}$

续表

名称	图形	面(或体)积	重心
圆弧		弧长 $S=2\alpha R$	$x_C=0$ $y_C=R\frac{\sin\alpha}{\alpha}$
长方体		$V=abc$	$x_C=\frac{1}{2}a$ $y_C=\frac{1}{2}b$ $z_C=\frac{1}{2}c$
正圆柱体		$V=\pi r^2 h$	$x_C=0$ $y_C=0$ $z_C=\frac{1}{2}h$

【例 2-4】 某工字形截面的尺寸如图 2-10 所示,单位为 mm。求其截面的形心位置。

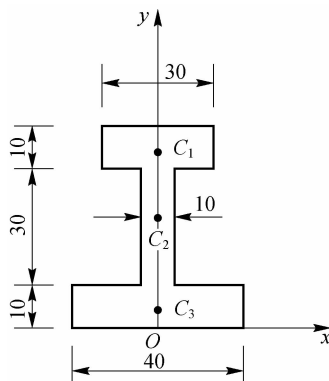


图 2-10

【解】 将工字形截面看成是由三个矩形截面组合而成,利用组合法可求出整个截面的形心位置。建立直角坐标系 xOy ,如图 2-10 所示。

(1) 确定每个矩形的形心在坐标系中的坐标及面积。

$$x_1=0 \text{ mm}, \quad y_1=45 \text{ mm}, \quad A_1=30 \times 10=300 \text{ mm}^2$$

$$x_2=0 \text{ mm}, \quad y_2=25 \text{ mm}, \quad A_2=10 \times 30=300 \text{ mm}^2$$

$$x_3=0 \text{ mm}, \quad y_3=5 \text{ mm}, \quad A_3=40 \times 10=400 \text{ mm}^2$$

(2)按照前面推出的薄板的形心公式求截面的形心位置坐标。

$$x_c = \frac{x_1 A_1 + x_2 A_2 + x_3 A_3}{A_1 + A_2 + A_3} = \frac{0 \times 300 + 0 \times 300 + 0 \times 400}{300 + 300 + 400} = 0$$

$$y_c = \frac{y_1 A_1 + y_2 A_2 + y_3 A_3}{A_1 + A_2 + A_3} = \frac{45 \times 300 + 25 \times 300 + 5 \times 400}{300 + 300 + 400} = 23 \text{ mm}$$

此图形的形心位置坐标为(0,23)。

【例 2-5】 求图 2-11 所示的平面图形阴影部分的形心位置,其中 $R=50 \text{ mm}$, $r=17 \text{ mm}$, $d=13 \text{ mm}$ 。

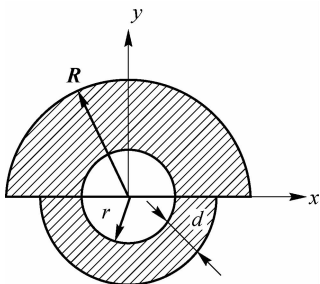


图 2-11

【解】 图中的阴影部分是一个比较复杂的图形,为了计算的方便,可将其看成是由两个半圆形组合后再从中挖掉一个圆。建立图示的坐标系,利用组合法求出形心。

(1)分别确定三部分的形心在对应坐标系中的坐标及图形的面积。

$$x_1 = 0, \quad y_1 = \frac{4R}{3\pi} = 21.22 \text{ mm}, \quad A_1 = \frac{1}{2} \pi R^2 = 3\,926.99 \text{ mm}^2$$

$$x_2 = 0, \quad y_2 = -\frac{4(r+d)}{3\pi} = -12.74 \text{ mm}, \quad A_2 = \frac{\pi}{2} (r+d)^2 = 1\,413.72 \text{ mm}^2$$

$$x_3 = 0, \quad y_3 = 0 \text{ mm}, \quad A_3 = -\pi r^2 = -907.92 \text{ mm}^2$$

(2)求出截面形心位置坐标。

$$x_c = 0 \text{ mm}$$

$$y_c = \frac{y_1 A_1 + y_2 A_2 + y_3 A_3}{A_1 + A_2 + A_3} = \frac{3\,926.99 \times 21.22 + 1\,413.72 \times (-12.74) + -(-907.92) \times 0}{3\,926.99 + 1\,413.72 + (-907.92)} = 14.74 \text{ mm}$$

此图形的形心位置坐标为(0,14.74)。

注意 用组合法求形心时要注意以下几个问题。

(1)物体的形心位置坐标与所建立的坐标系有关,同一点在不同坐标系中的坐标值是不同的,因此,在求形心时必须建立坐标系。

(2)每一个组成部分的形心位置坐标有正负。

(3)挖掉部分的面积为负值。

思考与练习

一、简答题

1. 设平面任意力系向一点简化得到一个合力,如果适当选取另一点为简化中心,问力系能否简化成一个力偶?
2. 力偶可在作用面内任意移转,那又为什么说主矩一般与简化中心的位置有关?
3. 平面任意力系的简化结果与简化中心的位置是否有关?
4. 用解析法求平面汇交力系的合力时,当坐标系不同时,对合成结果有无影响?
5. 计算截面的重心时,如果选取的坐标轴不同,重心的坐标是否改变?重心的位置是否变化?
6. 物体的重心是否一定在物体上?
7. 烧杯内有半杯水,烧杯倾斜后其重心位置有无变化?为什么?

二、计算分析题

1. 图 2-12 所示的立柱受到偏心力 P 的作用,偏心距为 $e=5\text{ mm}$,将其向中心线平移后得到一个力和一个力偶矩为 $1\ 000\text{ N}\cdot\text{m}$ 的附加力偶。求原力 P 的大小。
2. 如图 2-13 所示, $F_1=10\text{ kN}$,如令 F_1 、 F_2 的合力沿 x 轴的方向,求 F_2 的大小是多少。
3. 如图 2-14 所示,在工件上的三点同时作用三个力,其中, $F_1=10\text{ kN}$, $F_2=5\text{ kN}$, $F_3=2\text{ kN}$,尺寸单位为 m 。求此力系向点 O 的简化结果。

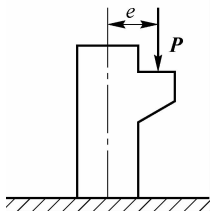


图 2-12

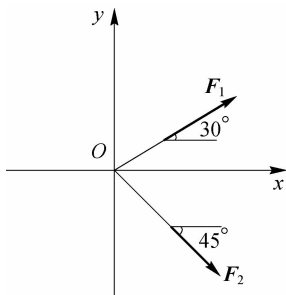


图 2-13

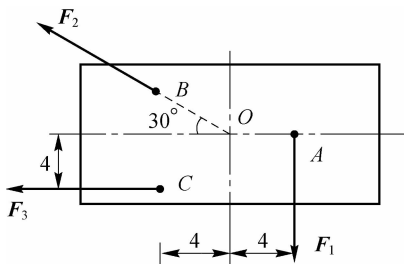


图 2-14

4. 如图 2-15 所示,一半径为 R 的绞盘有三个等长的柄,长度为 l ,其夹角均为 120° ,每个柄上各作用一垂直于柄的力 F 。试求该力系:(1)向中心 O 的简化结果;(2)向 BC 连线中点 D 简化的结果。

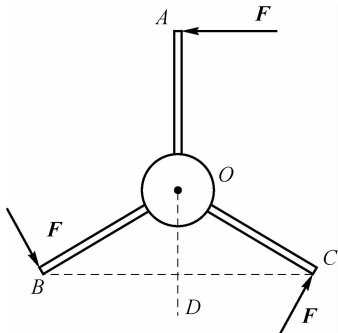


图 2-15

建筑力学

5. 如图 2-16 所示, 等边三角形 ABC 的边长为 l , 在其边缘作用大小均为 F 的三个力, 方向如图 2-16(a) 所示, 试求三个力的合成结果。如将三个力的方向改成图 2-16(b) 的方向, 合成结果将如何?

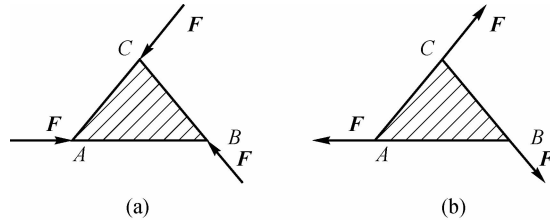


图 2-16

6. 求图 2-17 中各图形的形心位置(单位: mm)。

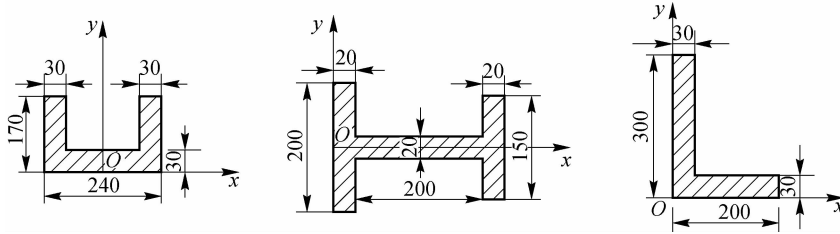


图 2-17

7. 求图 2-18 所示双曲拱桥的主拱圈截面的重心位置(单位: cm)。

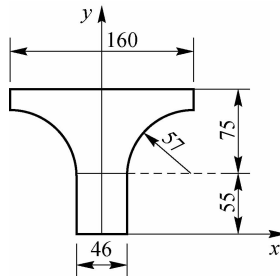


图 2-18

第3章 力系的平衡

学习目标

- 掌握平面力系的平衡方程及应用。
- 掌握空间力系的平衡方程及应用。
- 掌握摩擦的概念及应用。
- 了解摩擦角、自锁的概念。

3.1 平面汇交力系的平衡方程及应用

平衡力系是工程实际中较为常见的一种力系。许多结构和构件都处于平衡状态,例如,建筑物、桥梁、机器构架等处于静力平衡状态,以一定速度运转的转轴则处于动平衡。本章只研究在力系作用下的平衡方程及其应用。

3.1.1 平面汇交力系平衡的几何条件

由第2章的讨论可知,平面汇交力系的简化结果是一个合力。当这一合力等于零时,刚体处于平衡状态,所以平面汇交力系平衡的充分必要条件是:该力系的合力等于零。即

$$\mathbf{R} = \sum \mathbf{F} = 0 \quad (3-1)$$

求平面汇交力系的合力时,可以画力的多边形,对应的多边形的封闭边就是力系的合力。平面汇交力系平衡时,合力为零,因此对应的力的多边形的封闭边矢量等于零,即力的多边形的起点和终点重合,力的多边形自行封闭。所以平面汇交力系平衡的几何条件是:力的多边形自行封闭。

3.1.2 平面汇交力系平衡的平衡方程

根据平面汇交力系的平衡条件及合力投影定理,可以得到平面汇交力系的平衡方程为

$$\left. \begin{aligned} \sum F_{ix} &= 0 \\ \sum F_{iy} &= 0 \end{aligned} \right\} \quad (3-2)$$

式(3-2)说明,平面汇交力系的平衡方程是:力系中的各力在两个坐标轴上的投影的代数和分别等于零。平面汇交力系的平衡方程组有两个独立的方程,最多只能解两个未知量。其

中的未知量包括未知力的大小和方向。此外,两个坐标轴可任取,只要不平行或共线即可。

【例 3-1】 如图 3-1(a)所示,已知重为 G 的钢管被吊索 AB、AC 吊在空中,不计吊钩和吊索的自重,当重力 G 和夹角 α 已知时,求吊索 AB、AC 所受的力。

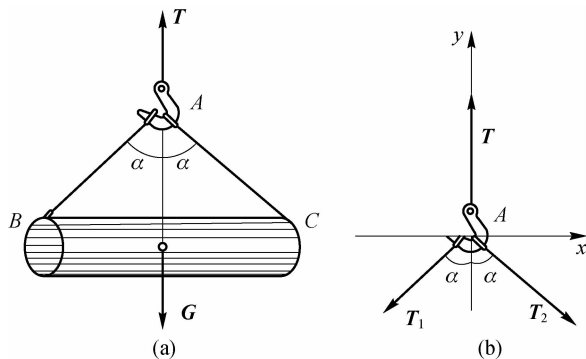


图 3-1

【解】 受力分析:对吊钩及钢管进行受力分析,可得 $T=G$;再选吊钩为研究对象,画出受力图如图 3-1(b)所示,其所受的力系为一汇交力系。

列平衡方程:

$$\sum F_{ix} = 0 \quad -T_1 \sin \alpha + T_2 \sin \alpha = 0$$

$$\sum F_{iy} = 0 \quad T - T_1 \cos \alpha - T_2 \cos \alpha = 0$$

$$\text{解得 } T_1 = T_2 = \frac{T}{2 \cos \alpha} = \frac{G}{2 \cos \alpha}$$

【例 3-2】 简易起吊机构如图 3-2(a)所示,重物吊在钢丝绳的一端,钢丝绳的另一端跨过定滑轮 A,绕在绞车 D 的鼓轮上,定滑轮用直杆 AB、AC 支撑。定滑轮的直径很小,可忽略不计,设重物的重量 $W=2 \text{ kN}$,其余各构件的自重不计,忽略摩擦,求直杆 AB、AC 所受的力。

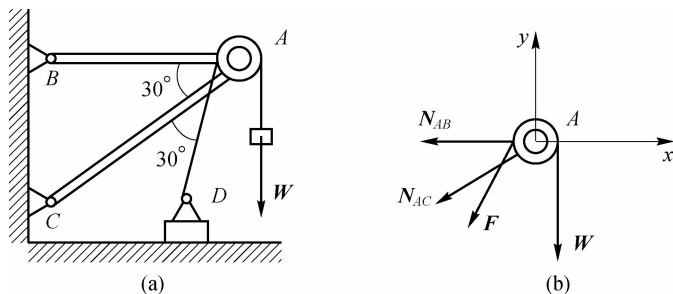


图 3-2

【解】 受力分析:结构中的直杆 AB、AC 均是二力杆,所受的力及对外施加的反力汇交于定滑轮 A 上,因此,可选取定滑轮 A 为研究对象,画如图 3-2(b)所示的受力图,所受的力系是一个平面汇交力系。

列平衡方程并求解:

$$\sum F_{ix} = 0 \quad -N_{AB} - N_{AC} \cos 30^\circ - F \sin 30^\circ = 0$$

$$\sum F_{iy} = 0 \quad -N_{AC} \sin 30^\circ - F \cos 30^\circ - W = 0$$

将相关数值代入方程中,其中 $F=W=2\text{ kN}$,解得 $N_{AC}=-7.46\text{ kN}$, $N_{AB}=5.46\text{ kN}$ 。
AC 杆受的力求出是负值,说明实际力的方向与图示的方向相反,即 AC 杆受压。

3.2 平面任意力系的平衡方程及应用

3.2.1 平面任意力系的平衡方程

1. 一般情况下的平衡方程

平面任意力系向一点简化可得到一个主矢 \mathbf{R} 和一个主矩 M_O ,当主矢和主矩同时为零时,力系平衡。所以平面任意力系平衡的充分必要条件是: $R=0, M_O=0$,于是,力系的平衡方程为

$$\left. \begin{aligned} \sum F_{ix} &= 0 \\ \sum F_{iy} &= 0 \\ \sum M_O(\mathbf{F}) &= 0 \end{aligned} \right\} \quad (3-3)$$

式(3-3)说明:平面任意力系平衡时,力系中各力在两个坐标轴投影的代数和均为零,力系中的各力对其作用面内任意一点的力矩代数和也为零。由于方程中含有一个力矩式子,因此这一方程组称为一矩式。

平面任意力系的平衡方程还有另外两种表达形式:二矩式与三矩式。

$$\text{二矩式平衡方程:} \quad \left. \begin{aligned} \sum F_{ix} &= 0 \\ \sum M_A(\mathbf{F}) &= 0 \\ \sum M_B(\mathbf{F}) &= 0 \end{aligned} \right\} \quad (3-4)$$

式(3-4)包含两个力矩式子和一个投影式子,该方程组的适用条件为 x 轴与 A、B 两点的连线不能垂直。

$$\text{三矩式平衡方程:} \quad \left. \begin{aligned} \sum M_A(\mathbf{F}) &= 0 \\ \sum M_B(\mathbf{F}) &= 0 \\ \sum M_C(\mathbf{F}) &= 0 \end{aligned} \right\} \quad (3-5)$$

式(3-5)包含三个力矩式子,该方程组的适用条件为 A、B、C 三点不共线。

上述三个平衡方程组在解决实际问题时是等效的,可根据问题的条件选择适当的方程组解题。

注意 平面任意力系的平衡方程组由三个独立的方程构成,最多能求解三个未知量。求解时,两个坐标轴可任意取,只要二者不平行即可,矩心的位置也是任意的。但为了使计算简单,在解决工程实际问题时,常把矩心选在未知力的汇交点上,而投影轴应尽可能与力系中多数力的作用线垂直或平行。另外,平衡方程组中各方程没有因果关系,没有先后次序,也未必都用,可以根据需要任意选取其中的方程。

2. 平行力系的平衡方程

对于平面平行力系,若投影轴垂直于各力作用线,则无论力系是否平衡,力系中的各力向该轴的投影都恒为零,因此,平衡方程组中不应含有向该轴的投影式子,如图 3-3 所示。

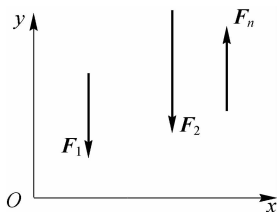


图 3-3

平面平行力系的平衡方程组为

$$\left. \begin{aligned} \sum F_{iy} = 0 \\ \sum M_O(\mathbf{F}) = 0 \end{aligned} \right\} \quad (3-6)$$

注意 使用式(3-6)解题时,投影轴 y 与力系中的各力的作用线不能垂直。平面平行力系有两个独立的平衡方程,因此最多能求解两个未知量。

平面平行力系的平衡方程组还有一种表达式,即

$$\left. \begin{aligned} \sum M_A(\mathbf{F}) = 0 \\ \sum M_B(\mathbf{F}) = 0 \end{aligned} \right\} \quad (3-7)$$

式(3-7)的适用条件为 A 、 B 两点连线与力的作用线不平行。

例 3-3 水平外伸横梁 AB 的受力如图 3-4(a)所示,其中 $F=20 \text{ kN}$, $m=16 \text{ kN} \cdot \text{m}$, $q=20 \text{ kN/m}$, $a=0.8 \text{ m}$ 。求 A 、 B 处的支座反力。

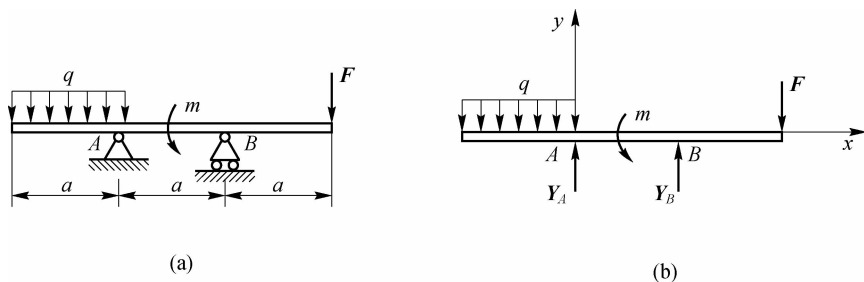


图 3-4

解 受力分析:取梁为研究对象,受力如图 3-4(b)所示。其中,除给定的主动力外,正常情况下,支座 A 处的约束反力为相互垂直的两个分力,但由于梁上无水平方向的主动力,因此 A 处的约束反力只有垂直于梁的一个力,而支座 B 处的约束反力为一个与梁垂直的力。力系为平面一般力系。建立坐标系,列平衡方程并求解:

$$\sum M_A(\mathbf{F}) = 0 \quad Y_B a + m - F \times 2a + qa \times \frac{a}{2} = 0$$

$$\sum F_{iy} = 0 \quad Y_A + Y_B - qa - F = 0$$

解得 $Y_A = 24 \text{ kN}$, $Y_B = 12 \text{ kN}$ 。

【例 3-4】 如图 3-5(a)所示为一悬臂式起重机,梁 AB 的 A 端用铰链固定于墙面上, B 端用拉杆 BC 拉住,梁的自重 $G=8\text{ kN}$, 荷载重 $P=20\text{ kN}$, 梁的尺寸如图所示。求拉杆 BC 所受的拉力及铰链 A 处的约束反力。

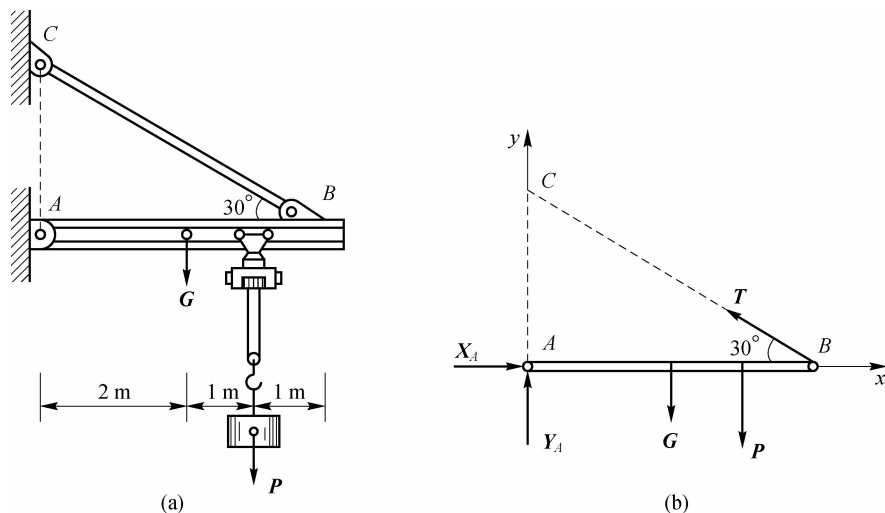


图 3-5

【解】 (1) 受力分析。取梁 AB 为研究对象, 画受力图如图 3-5(b)所示, 所受的力系为平面任意力系。此题可用一矩式也可以选择二矩式解。

(2) 列一矩式方程求解。

$$\sum M_A(\mathbf{F}) = 0 \quad T \times 4 \times \sin 30^\circ - P \times 3 - G \times 2 = 0$$

$$\sum F_{ix} = 0 \quad X_A - T \cos 30^\circ = 0$$

$$\sum F_{iy} = 0 \quad Y_A + T \sin 30^\circ - P - G = 0$$

解得 $T=38\text{ kN}$, $X_A=32.91\text{ kN}$, $Y_A=9\text{ kN}$ 。

(3) 列二矩式方程求解。

$$\sum M_A(\mathbf{F}) = 0 \quad T \times 4 \times \sin 30^\circ - P \times 3 - G \times 2 = 0$$

$$\sum M_B(\mathbf{F}) = 0 \quad P \times 1 + G \times 2 - Y_A \times 4 = 0$$

$$\sum F_{ix} = 0 \quad X_A - T \cos 30^\circ = 0$$

解得 $T=38\text{ kN}$, $X_A=32.91\text{ kN}$, $Y_A=9\text{ kN}$ 。

提示 通过【例 3-4】的求解可知, 对于平面一般力系问题, 一矩式方程组和二矩式方程组在解题时是等效的, 可任意选择其中的方程组求解问题。

【例 3-5】 塔式起重机的结构简图如图 3-6 所示。设机架自重为 W , 且 W 的作用线距右轨 B 的距离为 e ; 起吊荷载的重为 P , 离右轨 B 的最远距离为 L ; 设机架平衡时平衡块重为 Q , 离左轨 A 的距离为 a ; AB 间的距离为 b 。欲使起重机在空载和满载且荷载 P 在最远处时均不翻倒, 求平衡块重 Q 应为多少。

【解】 (1) 受力分析。取起重机整体为研究对象, 画受力图如图 3-6 所示。起重机所受的力系为一个平行力系, 在该力系的作用下起重机处于平衡状态。

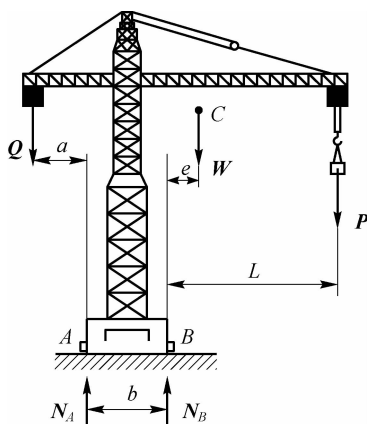


图 3-6

(2)空载情况。空载时 $P=0$,如整机翻倒,只能以 A 为矩心,向左翻倒,此时右轨 B 上所受的壓力为零。因此,要保证起重机不翻倒,必须满足条件 $N_B \geq 0$ 。列平衡方程,则有

$$\sum M_A(\mathbf{F}) = 0 \quad N_B \times b + Q \times a - W \times (b + e) = 0$$

$$\text{解得 } N_B = \frac{1}{b} [W(b+e) - Qa]。$$

根据整机不翻倒的条件 $N_B \geq 0$,有 $\frac{1}{b} [W(b+e) - Qa] \geq 0$,得 $Q \leq \frac{W(b+e)}{a}$ 。

(3)满载情况。满载时,若起吊重物,起重机将向右翻倒,左轨 A 将不受力。反之,若使整机在满载且载重处于最远端的情况下不翻倒,必然左轨 A 要承受压力,即要使满载且载重处于最远端时整机不翻倒的条件是 $N_A \geq 0$ 。列平衡方程,则有

$$\sum M_B(\mathbf{F}) = 0 \quad Q(a+b) - We - PL - N_A b = 0$$

$$\text{解得 } N_A = -\frac{1}{b} [We + PL - Q(b+a)]。$$

按满载且荷载处于最远端时整机不翻倒的条件 $N_A \geq 0$,有 $-\frac{1}{b} [We + PL - Q(b+a)] \geq 0$,得 $Q \geq \frac{We + PL}{a+b}$ 。

(4)综上所述,要想整机无论在空载还是在满载且荷载处于最远端时都不翻倒,则平衡块的重量必须要满足的条件是 $\frac{We + PL}{a+b} \leq Q \leq \frac{W(b+e)}{a}$ 。

3.2.2 物系的平衡问题

前文讨论的问题都是一个物体的平衡问题,而在实际工程中,许多机构和结构是由若干构件以一定的约束结合而成的系统,这称为**物体系统**,简称为**物系**。物系的平衡问题是比较常见的问题。

当物系平衡时,系统内的每一部分都处于平衡状态。求解物系的平衡问题,思路、方法和选择的方程与单个物体的平衡完全相同,关键在于研究对象的确定。由于在物系的平衡问题中往往不仅有外部的约反力,而且还有系统内各物体间的相互作用力,因此只选择一个研究对象还不能求出全部的未知力,需选择两个或更多的研究对象。在解决实际问题时,可

以先以整体为研究对象,解出一部分未知力,再以单个物体或小系统为研究对象,求出剩下的未知力;也可以分别以系统中的单个物体为研究对象,求解问题。选择研究对象时,宜选择已知力和未知力共同作用的物体,尽量使计算过程简单,尽可能避免解联立方程组。另外还应注意:当以整体为研究对象时,系统内各物体间的相互作用力是内力,相互抵消,不体现出来;而若以单个物体为研究对象时,内力则转化成外力,必须考虑。

【例 3-6】 如图 3-7(a)所示,组合梁的 AC 和 CD 在 C 点铰接,已知 $q=1 \text{ kN/m}$, $m=10 \text{ kN}\cdot\text{m}$,不计梁的自重,求支座 A、B、D 及 C 处的约束反力。

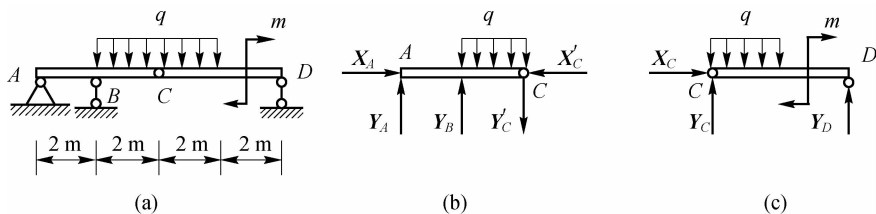


图 3-7

【解】 此题要求解的未知量共有六个,最少需要选择两个研究对象。

(1) 将梁在 C 点假想地拆成两部分,由于 AC 部分的未知力较多,而 CD 部分只有三个未知力,因此,先以 CD 部分为研究对象,画受力图如图 3-7(c)所示,列平衡方程:

$$\begin{aligned}\sum F_x &= 0 & X_C &= 0 \\ \sum F_y &= 0 & Y_C + Y_D - 2q &= 0 \\ \sum M_C(\mathbf{F}) &= 0 & 4Y_D - m - q \times 2 \times 1 &= 0\end{aligned}$$

解得 $X_C=0, Y_C=-1 \text{ kN}, Y_D=3 \text{ kN}$ 。

(2) 以 AC 部分为研究对象,画受力图如图 3-7(b)所示,列平衡方程,解出其余的未知力。

$$\begin{aligned}\sum F_x &= 0 & X_A - X'_C &= 0 \\ \sum M_A(\mathbf{F}) &= 0 & -4Y'_C + 2Y_B - q \times 2 \times 3 &= 0 \\ \sum M_B(\mathbf{F}) &= 0 & -2Y_A - 2Y'_C - 2q \times 1 &= 0\end{aligned}$$

解得 $X_A=0, Y_A=0, Y_B=1 \text{ kN}$ 。

注意 【例 3-6】中的均布荷载作用在梁的两跨上,当梁拆开时,荷载也被分成两部分,当取其中的一部分为研究对象时,就只考虑作用在其上的均布荷载,而不能考虑整个均布荷载。

【例 3-7】 在图 3-8(a)所示的三铰拱中,均布荷载作用在拱顶,不计结构的自重,求 A、B 处的支座反力。

【解】 (1) 先以整个拱为研究对象,画受力图如图 3-8(a)所示,列平衡方程:

$$\begin{aligned}\sum F_x &= 0 & X_A - X_B &= 0 \\ \sum M_A(\mathbf{F}) &= 0 & 2aY_B - q \times 2a \times a &= 0 \\ \sum M_B(\mathbf{F}) &= 0 & -2aY_A + q \times 2a \times a &= 0\end{aligned}$$

解得 $X_A=X_B, Y_A=qa, Y_B=qa$ 。

(2)再以左半拱为研究对象,画受力图如图 3-8(b)所示,列平衡方程:

$$\sum M_C(\mathbf{F})=0 \quad hX_A - aY_A + q \times a \times \frac{a}{2} = 0$$

解得 $X_A = X_B = \frac{qa^2}{2h}$ 。

即 A 处支座反力 $X_A = \frac{qa^2}{2h}, Y_A = qa$; B 处支座反力 $X_B = \frac{qa^2}{2h}, Y_B = qa$ 。

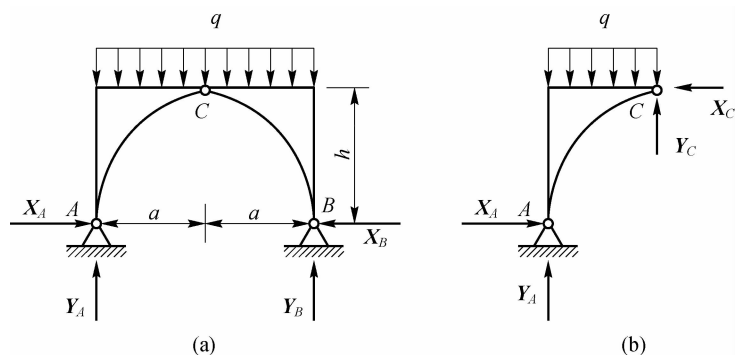


图 3-8

注意 通过前面的学习,可总结出应用平衡方程求解问题的步骤如下。

- (1) 确定研究对象,且画出其隔离体。
- (2) 对研究对象进行受力分析并画受力图。
- (3) 根据力系的类型及特点确定坐标系及矩心位置。坐标轴最好与力的作用线平行或垂直;矩心最好是选未知量作用的点。
- (4) 列平衡方程求解未知量。
- (5) 校核。

3.3 空间力系的平衡方程和应用

空间任意力系向一点简化也得到一个主矢 \mathbf{R} 和一个主矩 \mathbf{M} ,但主矩 \mathbf{M} 是矢量。其平衡的充要条件与平面任意力系的平衡条件完全相同,即 $\mathbf{R}=\mathbf{0}, \mathbf{M}=\mathbf{0}$ 。

3.3.1 空间任意力系的平衡方程

由空间任意力系的平衡条件,可以得到空间任意力系平衡的解析表达式为

$$\left. \begin{aligned} \sum F_{ix} = 0 & \quad \sum M_x(\mathbf{F}) = 0 \\ \sum F_{iy} = 0 & \quad \sum M_y(\mathbf{F}) = 0 \\ \sum F_{iz} = 0 & \quad \sum M_z(\mathbf{F}) = 0 \end{aligned} \right\} \quad (3-8)$$

式(3-8)说明:空间任意力系平衡时,力系中的各力在直角坐标系各轴上的投影代数和为零,对各轴之矩的代数和也为零。

空间任意力系的平衡方程组由六个方程组成,对于受空间任意力系作用而处于平衡的

物体,运用方程组最多能求出六个未知量。

根据空间任意力系的平衡方程,可以推出空间汇交力系和空间平行力系的平衡方程。

1. 空间汇交力系的平衡方程

由于空间汇交力系的简化结果只有一个合力 \mathbf{R} ,因此,力系平衡的平衡条件是力系的合力 \mathbf{R} 为零,对应的平衡方程组为

$$\left. \begin{aligned} \sum F_{ix} &= 0 \\ \sum F_{iy} &= 0 \\ \sum F_{iz} &= 0 \end{aligned} \right\} \quad (3-9)$$

空间汇交力系的平衡方程组由三个方程组成,利用方程组最多只能求出三个未知量。

2. 空间平行力系的平衡方程

当空间平行力系中的各力的作用线与三维直角坐标系的 z 轴平行时,无论力系是否平衡,力系中各力在 x 、 y 轴上的投影都是零,且各力对 z 轴的力矩也是零,因此,空间平行力系的平衡方程组为

$$\left. \begin{aligned} \sum F_{iz} &= 0 \\ \sum M_x(\mathbf{F}) &= 0 \\ \sum M_y(\mathbf{F}) &= 0 \end{aligned} \right\} \quad (3-10)$$

可见,空间平行力系的平衡方程组也是由三个方程组成,最多只能求出三个未知量。

3.3.2 空间力系平衡方程的应用

求解空间力系作用下的平衡问题,其步骤与求解平面力系的平衡问题一样:首先选取研究对象,进行受力分析,画受力图;其次建立合适的坐标系,根据力系的特点选择对应的方程组,列方程,求出未知量。需要指出的是,要根据力系的特点建立坐标系,尽可能地使方程中的未知量最少,以方便计算。另外根据实际问题的需要,方程组中的方程可以不必都列出,只要求出所有未知量即可。

【例 3-8】 如图 3-9(a)所示,三根杆 AB 、 AC 、 AD 铰接于 A 点,其下悬一重 $P=500\text{ N}$ 的重物。其中 AB 与 AC 互相垂直且长度相等, B 、 C 、 D 三点均为铰接。当三杆的自重不计,求各杆所受的力。

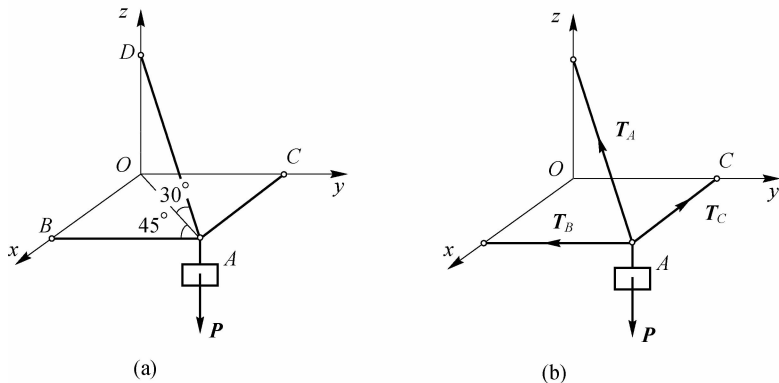


图 3-9

【解】 (1)取 A 点为研究对象,画受力图。

由于三根杆的自重不计,因此每根杆都是二力杆。设各杆对 A 点的力都是拉力,对 A 点进行受力分析,画受力图,并建立坐标系,如图 3-9(b)所示。

(2)根据 A 点的受力图可知,A 点所受的力系是空间汇交力系,列平衡方程:

$$\sum F_x = 0 \quad -T_C - T_A \cos 30^\circ \sin 45^\circ = 0$$

$$\sum F_y = 0 \quad -T_B - T_A \cos 30^\circ \cos 45^\circ = 0$$

$$\sum F_z = 0 \quad T_A \sin 30^\circ - P = 0$$

$$\text{解得 } T_A = \frac{P}{\sin 30^\circ} = 1\,000 \text{ N}, T_B = T_C = -612.4 \text{ N}.$$

T_B 、 T_C 力负值,说明两者实际的方向与假设的方向相反,两者实际上是压力。

【例 3-9】 如图 3-10 所示的三轮小车,自重 $P=8 \text{ kN}$,作用于 E 点,荷载 $P_1=10 \text{ kN}$,作用于 C 点。求小车车轮的约束反力。

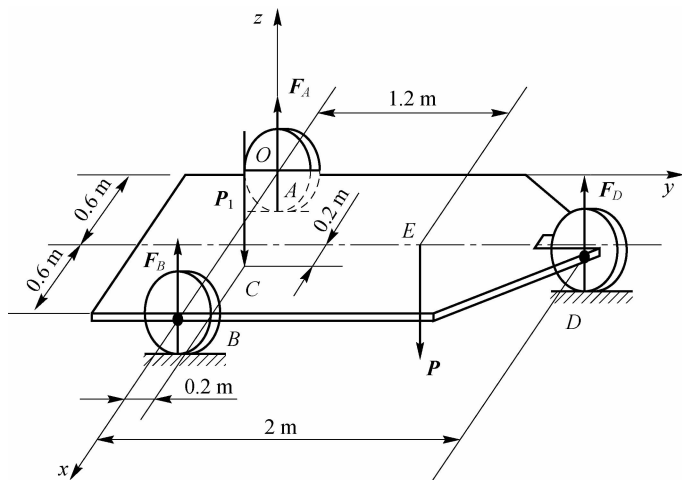


图 3-10

【解】 (1)以整体为研究对象,画受力图。其中 P 、 P_1 为主动力, F_A 、 F_B 、 F_D 为地面的约束反力,力系是空间平行力系。

(2)取坐标系 $Oxyz$ 如图 3-10 所示,列平衡方程:

$$\sum F_z = 0 \quad -P_1 - P + F_A + F_B + F_D = 0$$

$$\sum M_x(\mathbf{F}) = 0 \quad -0.2 \times P_1 - 1.2 \times P + 2 \times F_D = 0$$

$$\sum M_y(\mathbf{F}) = 0 \quad (0.6 + 0.2) \times P_1 + 0.6 \times P - 0.6 \times F_D - 1.2 \times F_B = 0$$

$$\text{解得 } F_A = 4.43 \text{ kN}, F_B = 7.77 \text{ kN}, F_D = 5.8 \text{ kN}.$$

【例 3-10】 在图 3-11 所示的悬臂刚架中,若已知荷载 $F_1=20 \text{ kN}$, $F_2=100 \text{ kN}$, $q=10 \text{ kN/m}$,尺寸 $H=3 \text{ m}$, $h=1.5 \text{ m}$, $l=3 \text{ m}$ 。不考虑刚架的自重,求刚架所受的约束反力。

【解】 (1)以刚架为研究对象,画受力图。

因 A 端为固定端,阻碍被约束构件向任意方向移动和绕任意轴转动,故其约束反力为三个相互垂直的分力和三个作用面相互垂直的分力偶,如图 3-11 所示,刚架所受力系为空间任意力系。

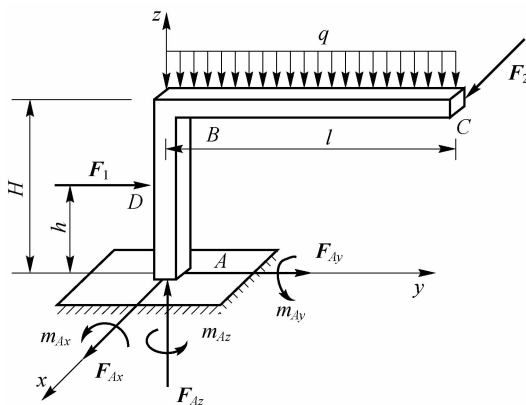


图 3-11

(2) 建立坐标系,如图 3-11 所示,列平衡方程。

$$\sum F_{ix} = 0 \quad F_{Ax} + F_2 = 0, \text{得 } F_{Ax} = -100 \text{ kN}$$

$$\sum F_{iy} = 0 \quad F_{Ay} + F_1 = 0, \text{得 } F_{Ay} = -20 \text{ kN}$$

$$\sum F_{iz} = 0 \quad F_{Az} - ql = 0, \text{得 } F_{Az} = 30 \text{ kN}$$

$$\sum M_x(\mathbf{F}) = 0 \quad m_{Ax} - F_1 \cdot h - ql \times \frac{l}{2} = 0, \text{得 } m_{Ax} = 85 \text{ kN} \cdot \text{m}$$

$$\sum M_y(\mathbf{F}) = 0 \quad m_{Ay} + F_2 H = 0, \text{得 } m_{Ay} = -300 \text{ kN} \cdot \text{m}$$

$$\sum M_z(\mathbf{F}) = 0 \quad m_{Az} - F_2 l = 0, \text{得 } m_{Az} = 300 \text{ kN} \cdot \text{m}$$

注意 由于平面力系的平衡方程少,对应的问题比空间平衡问题简单易求,因此也可以将空间的平衡问题转化为平面的平衡问题进行求解。即将空间力系向不同的平面投影,从而将空间力系的平衡问题转化为几个平面的平衡问题。

3.4 摩擦

前面讨论物体的平衡问题时,均假设物体间的接触面是光滑的,没有考虑物体间的摩擦。事实上,摩擦在自然界中是普遍存在的,而且在许多问题中,摩擦力对物体的平衡与运动起着主要作用,如制动器靠摩擦刹车、皮带靠摩擦传递运动;另一方面,由于摩擦的存在,给各种机械带来多余的阻力,从而消耗了能量,使机件发热和磨损、降低精度和效率、缩短寿命。因此,研究摩擦的性质及计算很有必要。根据物体间的相对运动情况,可把摩擦分为滑动摩擦和滚动摩擦。而滑动摩擦又分为静滑动摩擦和动滑动摩擦。本节仅对滑动摩擦作重点介绍,滚动摩擦部分请读者自行研究。

3.4.1 滑动摩擦

1. 静滑动摩擦

当两物体在接触面上有相对滑动趋势但仍保持相对静止时,接触面上就存在阻碍相对

滑动的力,这种阻力称为**静滑动摩擦力**,简称**静摩擦力**。

如图 3-12 所示,在水平面上放一重为 G 的物体 A,在其上加一水平推力 P 。当 P 力不太大时,物体仍处于静止状态,这是因为沿接触面存在一个阻碍物体滑动的切向力 F ,这个力就是静摩擦力。根据物体处于平衡状态可知,静摩擦力的方向与两物体间的相对滑动趋势的方向相反,静摩擦力 F 的大小等于水平推力 P 的大小。当水平推力 P 变化时,只要物体处于静止,静摩擦力 F 的大小就始终等于水平推力 P 的大小,并随水平推力的变化而变化,如图 3-12(a)所示。但静摩擦力并不能无限制地增加,当 P 的大小增大到某一临界值时,物体处于将要滑动而未动的临界状态,此时,静摩擦力达到最大值,如图 3-12(b)所示。若水平推力继续增大,静摩擦力却不再增加,物体开始滑动,即失去平衡,如图 3-12(c)所示。

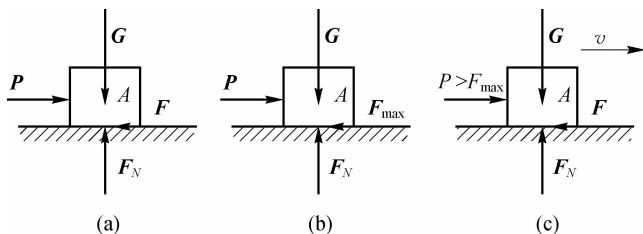


图 3-12

当物体处于将动而未动的临界状态时,其所受的静摩擦力的最大值称为**最大静摩擦力**,记为 F_{\max} 。所以静摩擦力的取值范围为

$$0 \leq F \leq F_{\max} \quad (3-11)$$

总之当物体处于静止状态时,其所受的静摩擦力是一个不确定的值。该值的大小等于引起相对滑动的外力,并随此外力的变化而变化;方向始终与此外力的方向相反。但最大静摩擦力是一个确定的值。其值为

$$F_{\max} = fF_N \quad (3-12)$$

式(3-12)称为**静滑动摩擦定律**,表明最大静摩擦力的大小与法向反力的大小成正比,方向与两物体间的相对滑动趋势的方向相反。

式(3-12)中, F_N 为法向反力的大小, f 称为**静摩擦系数**,它的大小与两物体接触面的材料、表面的光滑程度、温度、湿度等因素有关,可由实验测定。

2. 动滑动摩擦

当两物体在接触表面间有相对滑动时,接触面上存在的阻碍相对滑动的阻力称为**动滑动摩擦力**,简称为**动摩擦力**。

动摩擦力的方向与两物体间的相对滑动的方向相反,动摩擦力的大小 F' 也与法向反力 F_N 的大小成正比,即

$$F' = f'F_N \quad (3-13)$$

式(3-13)称为**动滑动摩擦定律**, f' 称为**动摩擦系数**,它的大小除与两物体接触面的材料、表面的光滑程度、温度、湿度等因素有关,还与两物体间的相对运动速度有关,随速度的增加而减小,一般情况可认为是常数,其值可由实验测定。

常用材料的静摩擦系数和动摩擦系数可参见下表。

常用材料的滑动摩擦系数

材料名称	静摩擦系数 f		动摩擦系数 f'	
	无润滑	有润滑	无润滑	有润滑
钢-钢	0.15	0.1~0.12	0.15	0.05~0.10
钢-软钢	—	—	0.2	0.1~0.2
钢-铸铁	0.3	—	0.18	0.05~0.15
钢-青铜	0.15	0.1~0.15	0.15	0.1~0.15
软钢-铸铁	0.2	—	0.18	0.05~0.15
软钢-青铜	0.2	—	0.18	0.07~0.15
铸铁-铸铁	—	0.18	0.15	0.07~0.12
铸铁-青铜	—	—	0.15~0.2	0.07~0.15
青铜-青铜	—	0.1	0.2	0.07~0.1
软钢-榿木	0.6	0.12	0.4~0.6	0.1
木材-木材	0.4~0.6	0.1	0.2~0.5	0.07~0.15
皮革-铸铁	0.3~0.5	0.15	0.3	0.15
橡皮-铸铁	—	—	0.8	0.5
麻绳-榿木	0.8	—	0.5	—

3.4.2 摩擦角和自锁现象

1. 摩擦角的概念

如图 3-13 所示,在考虑摩擦时,支撑面对物体施加的约束包括法向反力 F_N 和切向反力(摩擦力) F ,二者的合力 F_R 称为全反力。全反力与法向间的夹角用字母 φ 表示, φ 角随着摩擦力 F 的增加而增大,当摩擦力 F 达到最大值,即为最大静摩擦力时, φ 角也达到最大值 φ_m , φ_m 称为摩擦角。

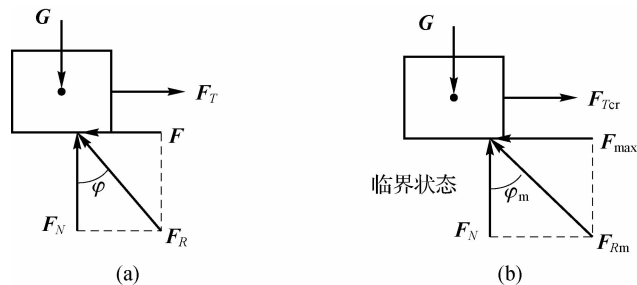


图 3-13

由图 3-13 可知

$$\tan \varphi_m = \frac{F_{\max}}{F_N} = \frac{fF_N}{F_N} = f \quad (3-14)$$

式(3-14)表明,摩擦角的正切值等于物体间的静摩擦系数,即摩擦角的大小取决于物体接触面间的材料、表面状况等因素。摩擦角与摩擦系数一样,也是表明物体间摩擦性质的物理量。

2. 自锁

如图 3-14 所示的螺杆,螺纹可以看成是绕在一圆柱上的斜面,螺纹的升角 α 就是斜面的倾角。螺母相当于斜面上的滑块,受力如图 3-14(d)所示,加在螺母上的力 F 相当于滑块上的主动力,斜面的全反力为 F_R 。当滑块平衡时, F 和 F_R 必然共线,而 F_R 与法向间的夹角不能超过摩擦角,即 $\varphi \leq \varphi_m$,因此,平衡时,也必然满足 $\alpha \leq \varphi_m$ 。显然,这一条件与主动力的大小无关。

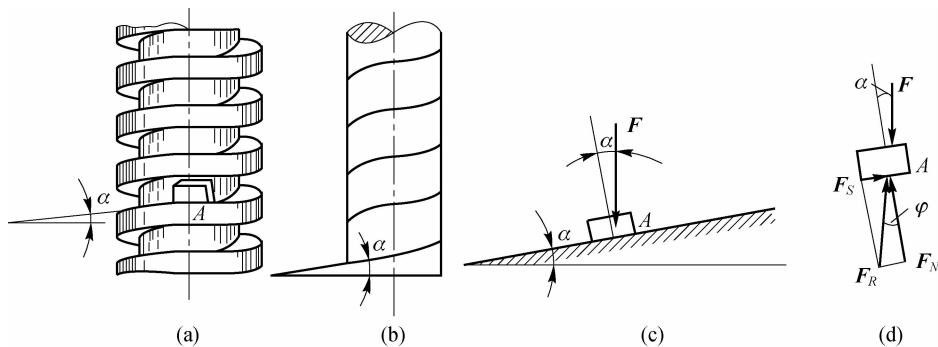


图 3-14

同样,当物体同时受多个主动力作用时,只要主动力的合力作用线与法向间的夹角满足上述条件,物体就处于静平衡。即作用于物体上的主动力的合力,不论其大小如何,只要其作用线与接触面法线间的夹角小于摩擦角,物体便处于静止状态,这种现象叫做自锁。

例如,在建筑工地堆放砂、石子时,能够堆起的最大坡角就是松散物质间的摩擦角,用该角可以测算出一定面积的场地能堆放的松散物质的数量;在现浇钢筋混凝土梁的施工过程中,模板需要立柱支撑,并在立柱和模板之间打入楔块以便调节柱高,要使楔块不滑出,其顶角就要小于它与上、下两物体间的摩擦角之和。但在另一些问题中要避免自锁现象的发生,例如,自卸货车的车斗能翻转的角度必须大于摩擦角,以保证货车车斗内的货物倾泻干净;水闸闸门启闭时应避免发生自锁,以防止闸门卡住。

3.4.3 考虑摩擦的平衡问题

由于静摩擦力在非临界状态的取值有一定的范围,因此,在解决含有摩擦的平衡问题时,首先要考虑物体处于什么样的平衡状态,对应的问题大致可分为下列三种情况。

(1)非临界状态的静平衡问题。这类问题的静摩擦力还未达到最大值,是未知的约束反力,其值由平衡方程确定。

(2)临界状态的静平衡问题。当物体处于临界状态的静平衡时,静摩擦力达到最大值,属已知力的范畴,其值根据摩擦定律可求。

(3)平衡范围问题。由于静摩擦力的值在一定的范围内,因此对应的某些主动力和约束反力的值也在一定的范围内。求解这类问题时,可先求出两个相反方向的静平衡临界状态的未知力,然后对结果进行分析,从而得出其平衡范围。

【例 3-11】 如图 3-15 所示,重为 P 的物块,放在倾角为 θ 的斜面上,它与斜面间的摩擦系数为 f ,在水平推力 F_1 的作用下处于静止状态,求水平推力的大小。

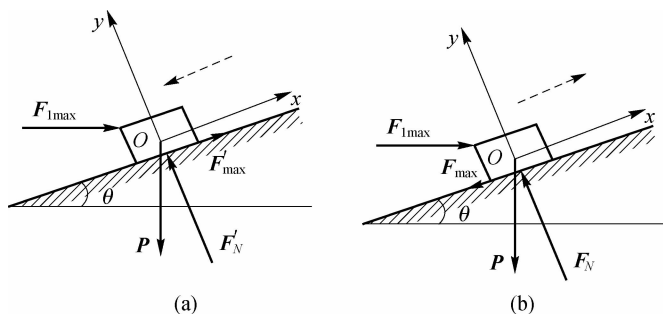


图 3-15

【解】 要使物块处于静止状态,即使其既不能上滑,也不能下滑,就要求推力 F_1 既不能过大也不能过小,其值应在一定的范围内,属于求平衡范围的问题。求解这类问题,只要求出物块即将上滑和即将下滑的临界状态时的推力即可。

(1) F_1 的最小值 $F_{1\min}$ 。

当 F_1 最小时,物块处于即将下滑的临界状态,最大静摩擦力沿斜面向上,受力图如图 3-15(a)所示。列平衡方程,有

$$\sum F_{ix} = 0 \quad F_{1\min} \cos \theta - P \sin \theta + F'_{\max} = 0$$

$$\sum F_{iy} = 0 \quad F'_N - P \cos \theta - F_{1\min} \sin \theta = 0$$

$$F'_{\max} = fF'_N$$

$$\text{解得 } F_{1\min} = \frac{\tan \theta - f}{1 + f \tan \theta} P。$$

(2) F_1 的最大值 $F_{1\max}$ 。

当 F_1 最大时,物块处于即将上滑的临界状态,最大静摩擦力沿斜面向下,如图 3-15(b)所示。列平衡方程,有

$$\sum F_{ix} = 0 \quad F_{1\max} \cos \theta - P \sin \theta - F_{\max} = 0$$

$$\sum F_{iy} = 0 \quad F_N - P \cos \theta - F_{1\max} \sin \theta = 0$$

$$F_{\max} = fF_N$$

$$\text{解得 } F_{1\max} = \frac{\tan \theta + f}{1 - f \tan \theta} P。$$

(3) 综合以上结果可知,物块平衡时, F_1 必须满足 $F_{1\min} \leq F \leq F_{1\max}$, 即

$$\frac{\tan \theta - f}{1 + f \tan \theta} P \leq F \leq \frac{\tan \theta + f}{1 - f \tan \theta} P$$

【例 3-12】 如图 3-16 所示的均质木梯长为 $2a$,重为 G ,其一端放在地面上,另一端放在铅垂墙面上,接触面间的摩擦角为 φ_m ,求木梯平衡时倾角的取值范围。

【解】 以木梯为研究对象,画受力图。取木梯平衡的临界状态, A 、 B 处的静摩擦力如图 3-16(b)所示。列平衡方程,有

$$\sum F_{ix} = 0 \quad F_{NB} - F_A = 0$$

$$\sum F_{iy} = 0 \quad F_{NA} + F_B - G = 0$$

$$\sum M_B(\mathbf{F}) = 0 \quad F_{NA} \times 2a \cos \alpha - F_A \times 2a \sin \alpha - G \times a \cos \alpha = 0$$

由 $F_{\max} = fF_N$, 可知: $F_A = F_{NA} \times \tan \varphi_m$, $F_B = F_{NB} \times \tan \varphi_m$ 。

联立上述方程, 解得 $\tan \alpha = \frac{1 - \tan^2 \varphi_m}{2 \tan \varphi_m} = \tan \left(\frac{\pi}{2} - 2\varphi_m \right)$, 即 $\alpha = \frac{\pi}{2} - 2\varphi_m$

则木梯倾角的取值范围为 $\frac{\pi}{2} - 2\varphi_m \leq \alpha \leq \frac{\pi}{2}$ 。

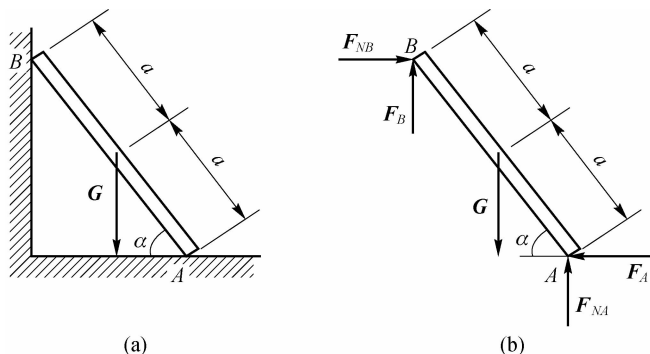


图 3-16

思考与练习

一、简答题

1. 用解析法求解平面汇交力系的平衡问题时, 两投影轴是否一定要互相垂直?
2. 当两轴不垂直时, 建立的平衡方程 $\sum F_{ix} = 0$, $\sum F_{iy} = 0$, 能否满足力系的平衡条件?
3. 力偶不能用力平衡, 为什么图 3-17 中的轮子又能平衡呢?
4. 如图 3-18 所示, 设刚体上的 A、B、C 三点上分别作用力 F_1 、 F_2 、 F_3 , 若三力构成的力三角形自行封闭, 此力系是否平衡?

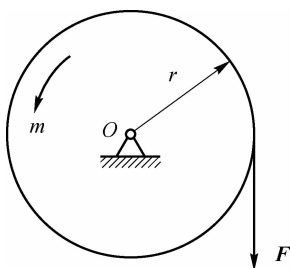


图 3-17

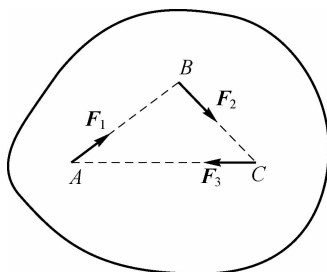


图 3-18

5. 若平面汇交力系的各力在任意两个互相不平行的轴上的投影的代数和均为零, 试说明该力系一定平衡。
6. 用解析法求平面汇交力系的合力时, 若选取不同的直角坐标系, 则计算出的合力大小有无变化? 计算出的合力与坐标轴的夹角有无变化?

7. 在图 3-19 所示的平面汇交力系的力多边形中,判断哪个力系是平衡的,哪个力系有合力,并指出合力。

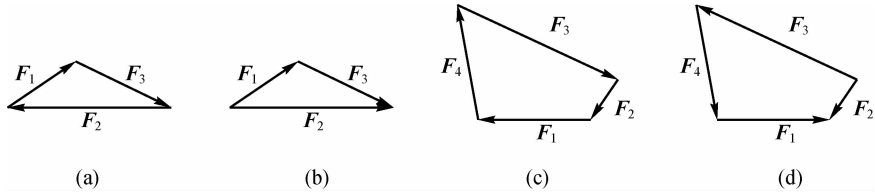


图 3-19

二、计算分析题

1. 如图 3-20 所示,重 $P=10\text{ kN}$ 的物体放在水平梁的中央,梁的 A 端用铰链固定于墙上,另一端用 BC 杆支撑,若梁和撑杆的自重不计,求 BC 杆受力及 A 处的约束反力。

2. 如图 3-21 所示, $\alpha=45^\circ$,圆球重 $P=1\text{ kN}$,且与杆 AB 的中点接触,求缆绳 BC 的拉力及 A 处的约束反力。

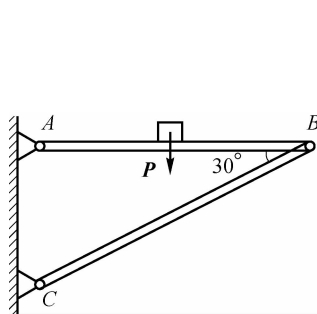


图 3-20

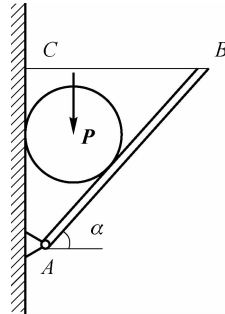


图 3-21

3. 已知 $m=4\text{ kN}\cdot\text{m}$, $a=1\text{ m}$, $q=1\text{ kN/m}$, $F=5\text{ kN}$,求图 3-22 中各梁的支座反力。

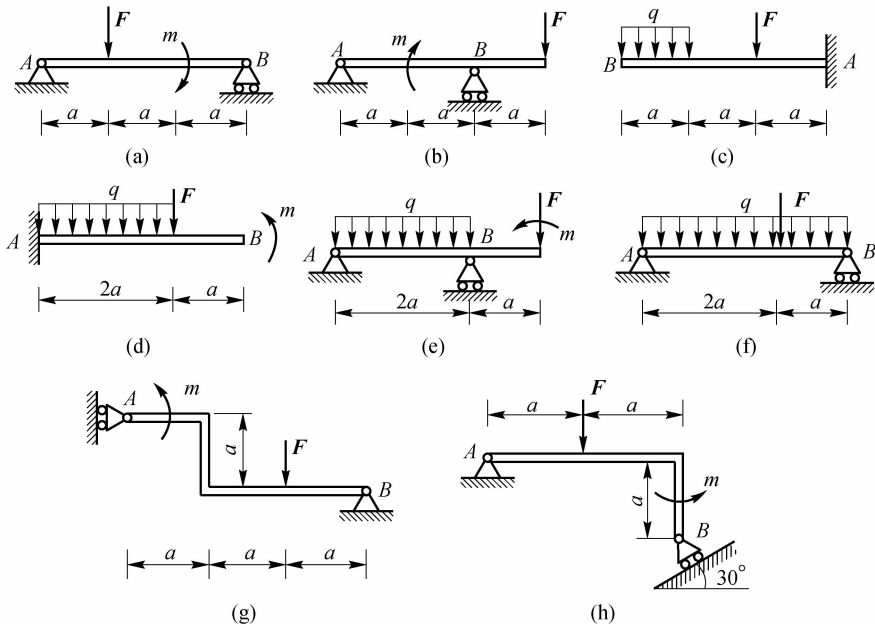


图 3-22

建筑力学

4. 求图 3-23 中钢架的支座反力。

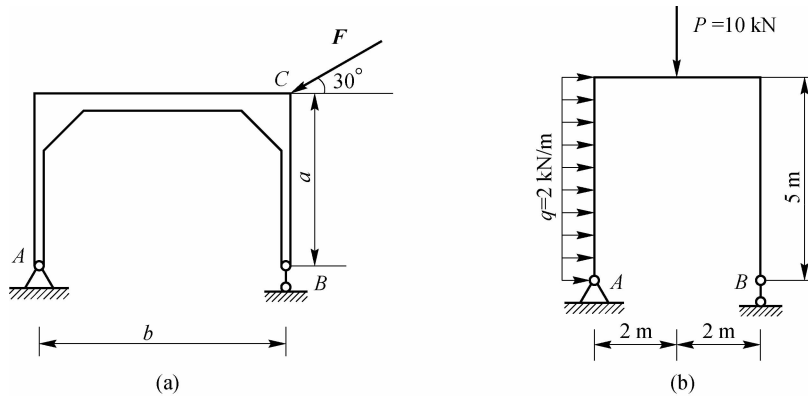


图 3-23

5. 如图 3-24 所示,用起重机吊起大型机械主轴,已知轴的重量 $Q=40\text{ kN}$,求两侧钢丝所受的拉力。

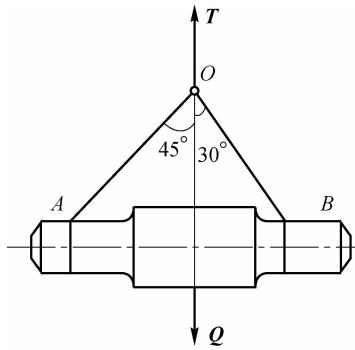


图 3-24

6. 如图 3-25 所示的支架均由 AB, AC 杆组成, A, B, C 三处均为铰链连接,如悬挂的重物重量大小 W 均为已知,求 AB 杆和 AC 杆所受的力。

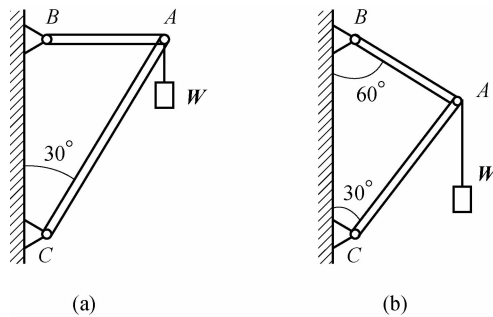


图 3-25

7. 求图 3-26 中组合梁的支座反力。其中 $q=1 \text{ kN/m}$, $a=1 \text{ m}$, $P=3 \text{ kN}$, $m=5 \text{ kN}\cdot\text{m}$ 。

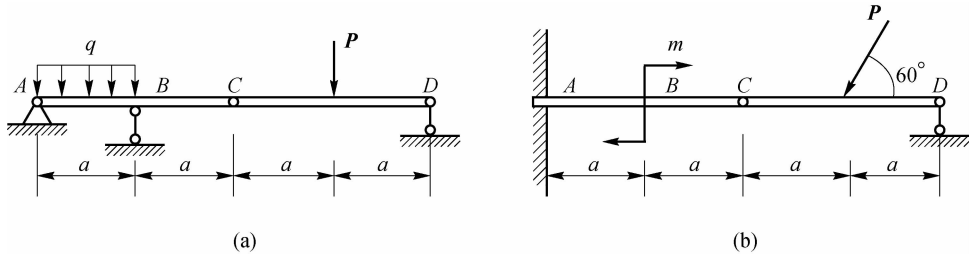


图 3-26

8. 如图 3-27 所示的机构, 已知 $G=5 \text{ kN}$, AB 杆自重不计, 求 BC 绳的拉力及铰 A 的约束反力。

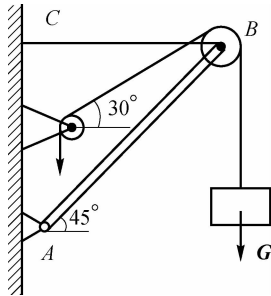


图 3-27

9. 如图 3-28 所示, 窗外凉台的水平梁上作用有 $q=2.5 \text{ kN/m}$ 的均布荷载, 在水平梁的外端从柱上传下的荷载 $F=10 \text{ kN}$, 柱的轴线到墙的距离 $a=2 \text{ m}$ 。求插入端的约束反力。

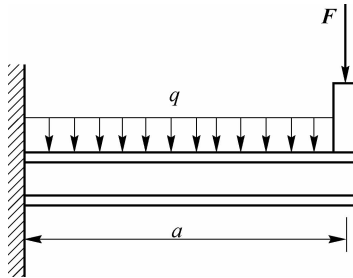


图 3-28

10. 如图 3-29 所示, 梯子的两部分 AB 和 AC 在 A 点铰接, 在 D 、 E 两点用水平绳连接, 且放在光滑的水平面上, 当铅垂力 $P=700 \text{ N}$, $l=3 \text{ m}$, $\alpha=60^\circ$, $a=2 \text{ m}$, $h=1.5 \text{ m}$ 时, 求绳子的拉力和 B 、 C 两点的支撑力。

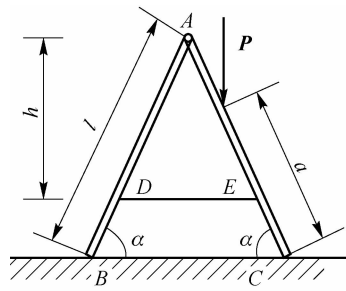


图 3-29

11. 一构架如图 3-30 所示,当 $P=10\text{ kN}$, $AD=DB=1\text{ m}$, $AC=2\text{ m}$, 滑轮 B 、 D 半径为 $r=20\text{ cm}$ 时,求支座 A 、 C 处的约束反力。

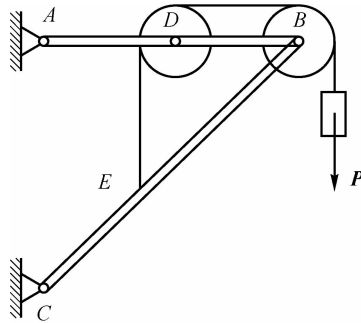


图 3-30

12. 梁 AE 由直杆连接支撑于墙上,受 $q=1\text{ kN/m}$ 的均布荷载作用,结构尺寸如图 3-31 所示,不计杆重,求支座 A 和 B 的反力及 1、2、3 杆所受的力。

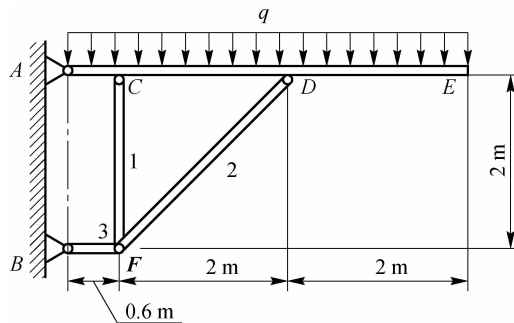


图 3-31

13. 图 3-32 所示为吊装混凝土的简单起重装置,已知混凝土和料斗的重量为 30 kN ,料斗与滑道间的摩擦系数为 0.3 ,轨道与水平面间的夹角为 60° ,缆索和轨道平行,求料斗匀速上升和匀速下降时缆绳的拉力。

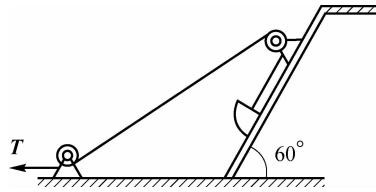


图 3-32

14. 物重 $G=100\text{ N}$, 与平面间的摩擦系数为 0.3 , 在图 3-33 所示的各种情况中, 物体是否平衡? 实际的摩擦力是多少?

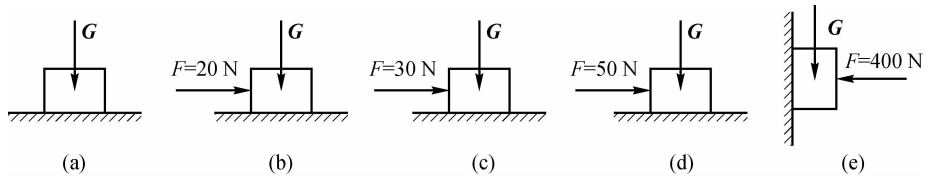


图 3-33

15. 如图 3-34 所示, 重为 P 的物体放在倾角为 θ 的斜面上, 物体与斜面间的摩擦角为 φ_m , 若在物体上作用一力 F , 该力与斜面的交角为 β , 试求拉动物体时的 F 值, 并求力 F 最小时的 β 值。

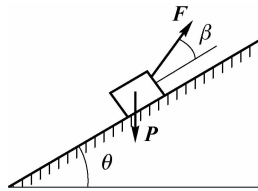


图 3-34

16. 如图 3-35 所示, AO 、 BO 、 CO 三杆在点 O 用球铰铰接, A 、 B 、 C 三点铰接于墙上, 其中 AO 、 BO 位于水平面内且 $AO=BO$, D 为 AB 中点, 平面 COD 与三角形 AOB 所在平面垂直, 已知 O 点所挂重物重为 $P=1\ 000\text{ N}$, 求三杆受力各为多少。

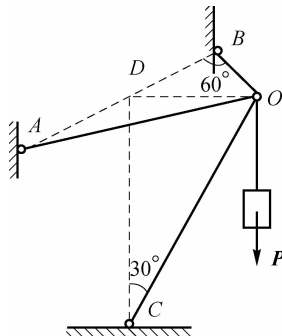


图 3-35

建筑力学

17. 三轮起重车的简化如图 3-36 所示。已知车身重 $G=15\text{ kN}$ ，重力 G 的作用线通过平面 ABC 内的 D 点， A 点和 D 点的连线延长后垂直平分线 BC 。起吊重物重 $W=5\text{ kN}$ ，重力 W 的作用线通过 ABC 平面内的 $E 点，各尺寸如图 3-36 所示。求地面对起重车各轮的约束反力。$

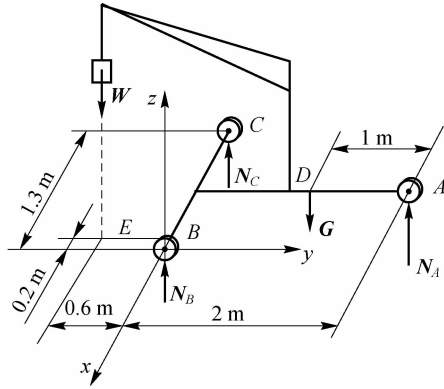


图 3-36

18. 扒杆如图 3-37 所示，立柱 AB 用 BG 和 BH 两根缆绳拉住，并在 A 端用球铰约束，臂杆的 D 端悬吊重 $W=20\text{ kN}$ 的重物，求两缆绳的拉力和支座反力。

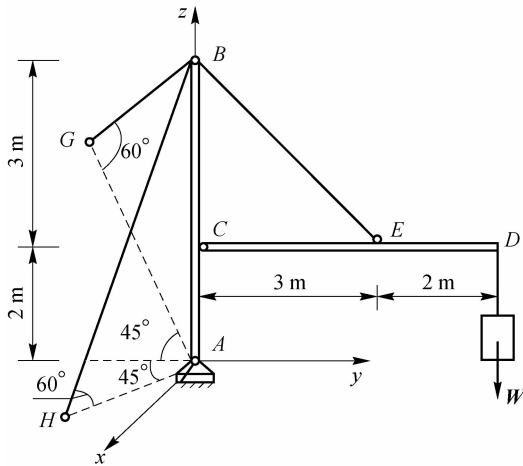


图 3-37