

## 内 容 简 介

本书基于 Solidworks 2020 中文版软件编写,共分九个项目,主要内容包括 Solidworks 基础知识、草图绘制、基本特征、参考几何体、工程特征、扫描与扫描切除、放样与放样切除、工程图及综合实例。本书根据高等职业教育教学的特点,以“必需、够用”为原则,结合大量实例对软件中一些抽象的概念、命令和功能进行了讲解。

本书适合高等职业院校机械类、近机械类专业使用,也可供相关技术人员参考。

### 图书在版编目 (CIP) 数据

Solidworks 2020 案例实战教程 / 王艳, 朱奇主编

. -- 北京: 北京邮电大学出版社, 2021. 8 (2022. 7 重印)

ISBN 978-7-5635-6462-0

I. ①S… II. ①王… ②朱… III. ①计算机辅助设计—应用软件—高等教育—教材 IV. ①TP391. 72

中国版本图书馆 CIP 数据核字(2021)第 156915 号

---

书 名: Solidworks 2020 案例实战教程

主 编: 王 艳 朱 奇

责任编辑: 高 宇

出版发行: 北京邮电大学出版社

社 址: 北京市海淀区西土城路 10 号(邮编:100876)

E-mail: publish@bupt. edu. cn

经 销: 各地新华书店

印 刷: 大厂回族自治县聚鑫印刷有限责任公司

开 本: 787 mm×1 092 mm 1/16

印 张: 16. 5 插页 1

字 数: 341 千字

版 次: 2021 年 8 月第 1 版 2022 年 7 月第 2 次印刷

---

ISBN 978-7-5635-6462-0

定 价: 49. 80 元

· 如有印装质量问题,请与北京邮电大学出版社发行部联系 ·

服务电话:400-615-1233



## 项目

# Solidworks 基础知识

### 学习目标

本项目将介绍 Solidworks 2020 的基础知识,读者只有熟练地掌握 Solidworks 2020 的一些基本操作,才能正确和快速地应用该软件。

通过学习,熟悉 Solidworks 2020 的用户界面;熟悉各组成部分的名称和主要功能,Solidworks 2020 的基本操作;熟练掌握文件管理、对象操作的方法;了解 Solidworks 2020 建模的基本流程。



## 一、Solidworks 2020 简介

Solidworks 软件是美国 Solidworks 公司基于 Windows 操作系统开发的一款非常优秀的三维机械软件,它功能强大,具有丰富的实体建模功能,易学易用,全中文界面,使用方便。Solidworks 可提供从现有二维数据建立三维模型的强大转换工具。

### 1. Solidworks 软件的主要特点

(1)基于特征建模(feature-based)。在 Solidworks 软件中,特征是构成零件的基本要素,建模时基于每次增加一个单独的特征来逐步建立模型。

(2)参数化(parametric)。在 Solidworks 软件中,定义零件特征的数据是参数化、相互关联的,修改尺寸数据可以改变模型的几何形状及相对位置。

(3)关联性(associative)。在 Solidworks 软件中,所有模块共用单一数据库,数据是全部相关联的,如果在产品开发过程中对某一处进行修改,修改结果将会扩展到整个设计中。

### 2. Solidworks 2020 的主要新功能

(1)通过支持新文件格式与可自定义的材料和照明,提高灵活性,更快地绘制草图。

(2)利用更强大、更灵活的曲面选项,更灵活地处理曲面。

(3)轻松采用更多数据源,提高与 3D Interconnect 的互操作性。

(4)能够显示不同条件下,同一装配体的同一零件,柔性零部件。

(5)能够加快装配体设计并减少视觉混乱。

(6)提高仿真流程的计算速度和准确性,并更好地运行真实行为的仿真。

(7)能够更快速地处理带有多张图纸、配置和资源密集型视图的工程图。

(8)构建无缝的产品开发工作流程,并随着业务需求的变化,使用新工具轻松扩展工作流程。

## 二、Solidworks 2020 的用户界面

Solidworks 2020 的用户界面是进行文件操作的基础,如图 1-1 所示。

### 1. 菜单栏

菜单栏位于用户界面的最上方,默认为动态的菜单,不同的操作状态会出现不同的菜单命令,如图 1-2 所示。三维设计窗口中的菜单命令包括【文件】【编辑】【视图】【插入】【工具】【窗口】和【帮助】等,其中,常用的功能主要集中在【插入】和【工具】这两个菜单命令中。



图 1-1 Solidworks 2020 的用户界面

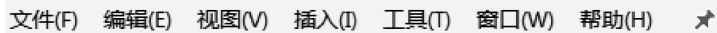


图 1-2 菜单栏

## 2. 常用工具栏

常用工具栏位于菜单栏的右边,包括新建、打开和保存等文件操作常用按钮,如图 1-3 所示。

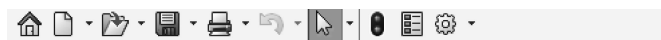


图 1-3 常用工具栏

## 3. 命令管理器

命令管理器如图 1-4 所示。



图 1-4 命令管理器

## 4. 管理器窗口

管理器窗口位于用户界面的左边,包括特征管理器设计树、属性管理器、配置管理器、公差管理器和外观管理等选项卡,如图 1-5 至图 1-9 所示。



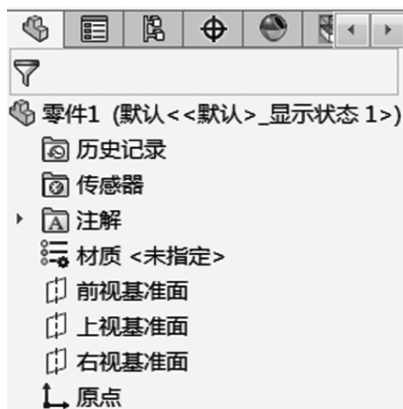


图 1-5 特征管理器设计树

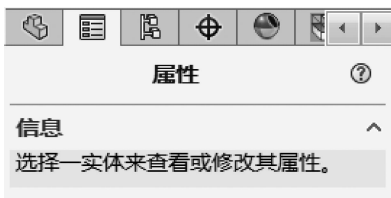


图 1-6 属性管理器



图 1-7 配置管理器

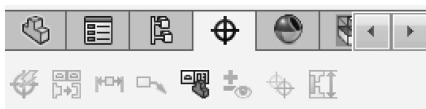


图 1-8 公差管理器



图 1-9 外观管理器

### 5. 前导视图工具栏

前导视图工具栏提供了快捷的视图操作方法,如图 1-10 所示。



图 1-10 前导视图工具栏

### 6. 绘图区

绘图区位于用户界面的中间,占据大部分窗口,所有建模等操作都在该区域内完成。

### 7. 任务窗格

任务窗格位于绘图区的右边,提供 SOLIDWORKS 资源,设计库,文件探索器,视图调色板以及外观、布景和贴图等多个面板,如图 1-11 所示。



图 1-11 任务窗格

## 8. 状态栏

状态栏位于用户界面的右下方,主要提供操作的建议、错误提示等内容,如图 1-12 所示。



图 1-12 状态栏

## 三、Solidworks 2020 的基本操作

### 1. 启动 Solidworks 2020

选择【SOLIDWORKS 2020】程序|SOLIDWORKS 2020,进入 Solidworks 2020 的用户界面。

### 2. 新建文件

进入 Solidworks 2020 的用户界面后,选择【文件】|【新建】命令,弹出【新建 SOLIDWORKS 文件】对话框,如图 1-13 所示。在出现的【零件】【装配体】和【工程图】模板中选择其一,创建新文件。

**【零件】:**3D 图形是 Solidworks 的基础,文件的后缀名为“.sldprt”。这种 3D 图形文件可以用于 CAM 软件,其内部尺寸也可以与数据库软件相结合,方便企业进行生产管理。

**【装配体】:**将多个零件组装成装配体,用来生成爆炸视图,文件的后缀名为“.sldasm”。

**【工程图】:**将 3D 零件或装配体转成工程视图,并加入尺寸、表面粗糙度符号、公差配合





等,文件的后缀名为“. slddrw”。

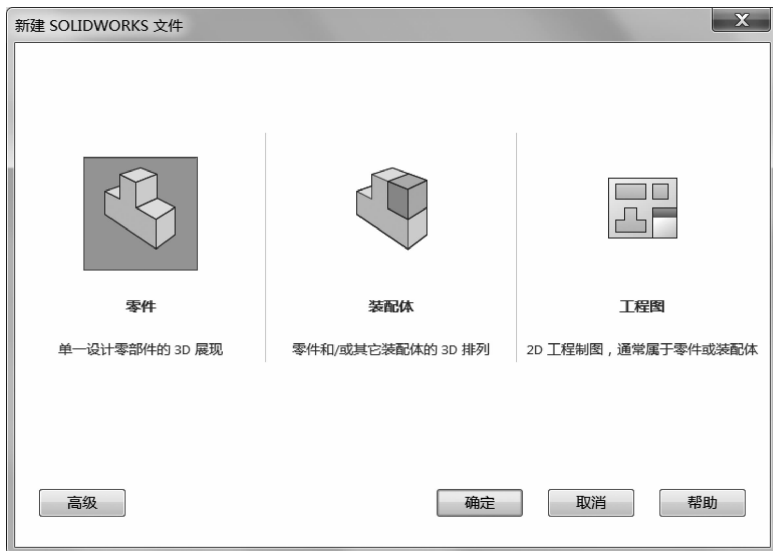


图 1-13 【新建 SOLIDWORKS 文件】对话框

### 3. 打开文件

进入 Solidworks 2020 的用户界面后,选择【文件】|【打开】命令,弹出【打开】对话框,如图 1-14 所示。单击【显示预览窗格】按钮,选择要打开的文件。

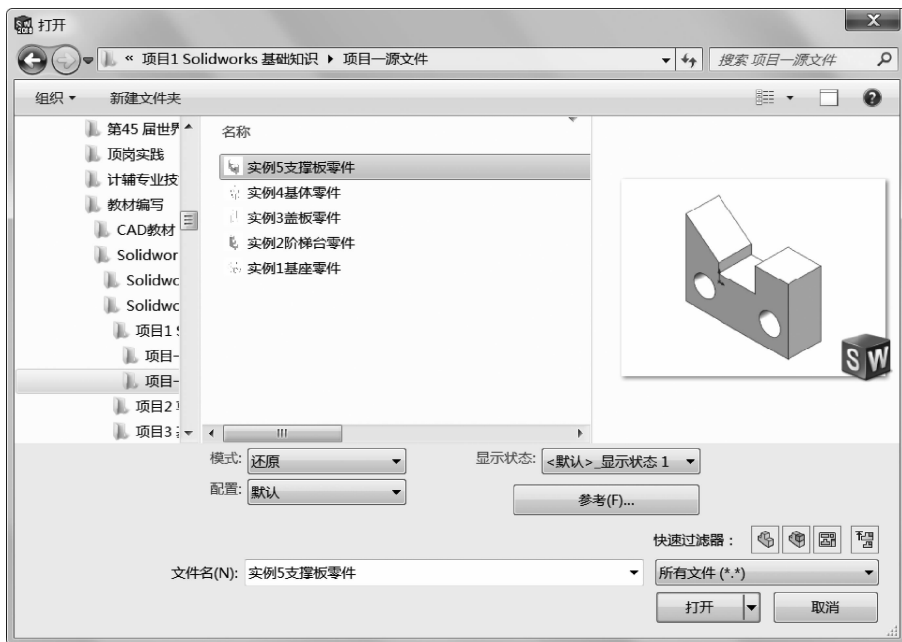


图 1-14 【打开】对话框

### 4. 保存文件

进入 Solidworks 2020 的用户界面后,选择【文件】|【保存】命令,弹出【另存为】对话框,



如图 1-15 所示。Solidworks 在存储文件时会判定当前操作环境模式,在文件名称的后面自动加入适当的扩展名,单击【保存】按钮即可保存文件。

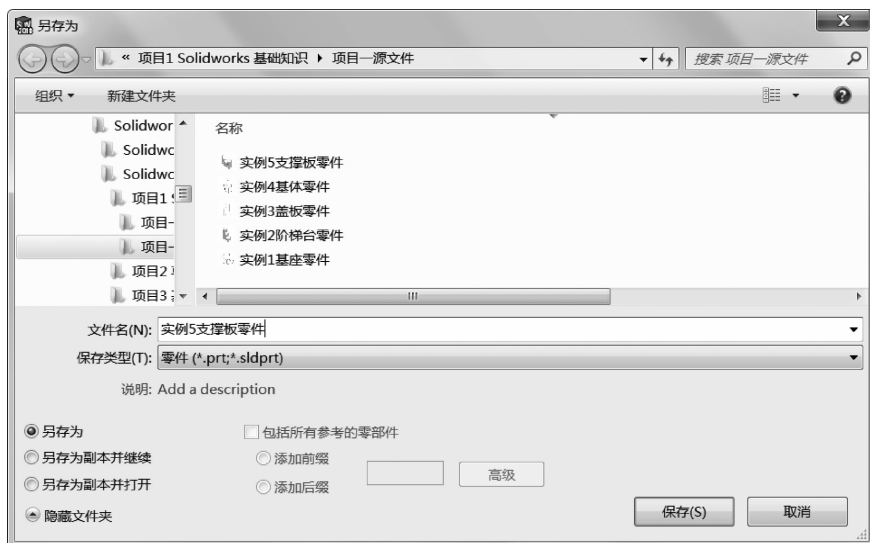


图 1-15 【另存为】对话框

## 5. 关闭文件和退出 Solidworks

关闭文件的方法是单击绘图区右上角的【关闭】按钮 $\times$ ,如图 1-16 中的①所示;或者按组合键【Ctrl+W】。

退出 Solidworks 的方法是单击窗口右上角的【关闭】按钮 $\times$ ,如图 1-16 中的②所示;或者单击窗口左上角的徽标按钮 $\bar{\omega}$  SOLIDWORKS,如图 1-16 中的③所示;或者选择【文件】|【退出】命令,如图 1-16 中的④所示。

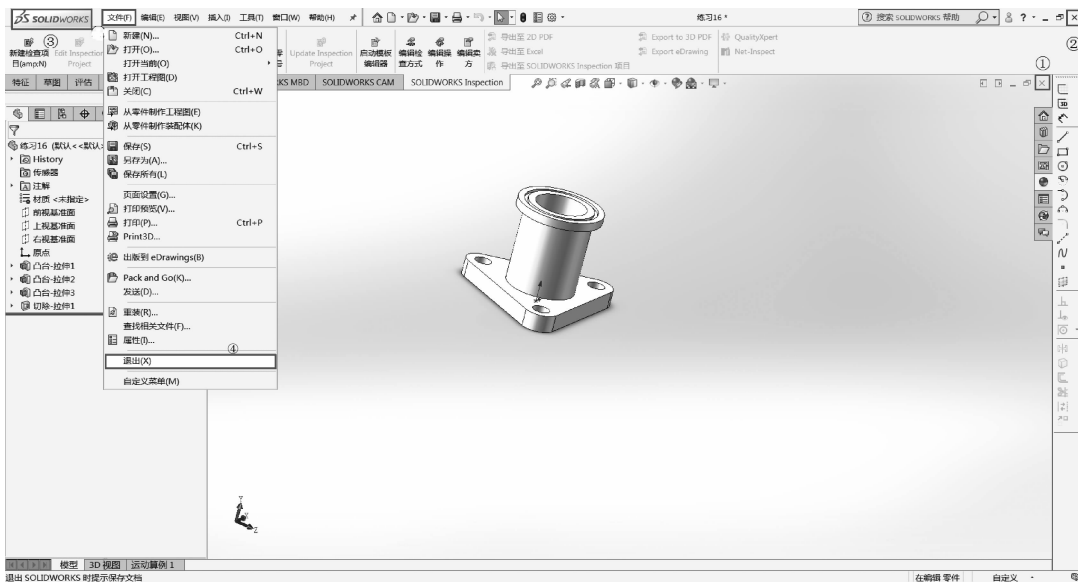


图 1-16 关闭文件和退出 Solidworks







## 6. Solidworks 的操作方式

(1) 鼠标键功能。左键是选取、拖动键,右键是求助键,右击会依据实际需要弹出不同的快捷菜单。

(2) 键盘功能。

① 数字键:用于输入尺寸数值。

② 方向键:单击绘图区后可用四个方向键旋转视角。

③ 功能键【F1】:启动帮助文件。

④ 功能键【F5】:切换过滤器工具栏。

⑤ 组合键【Ctrl+R】:画面重绘。

⑥ 字母键【F】:整屏显示全图。

(3) 窗口控制及模型显示。【视图】工具栏可以实现绘图区中模型的旋转、平移及缩放,改变绘图区中模型的显示方式。

(4) 切换视图方向。【标准视图】工具栏可以实现视图方向的切换,可以从模型的各个方向观看模型。

(5) 命令按钮的增减。绘制草图时经常需要用到【草图】工具栏,但实际绘制时,所需的工具按钮并没有在工具栏中完全显示出来。这就要求用户根据各自需求在工具栏中添加命令按钮。具体操作步骤是选择【工具】|【自定义】命令,在打开的【自定义】对话框中选择【命令】选项卡,将需要添加的按钮拖至工具栏中。

### ▶▶ 实例指导

#### 实例 1 认识基座零件模型的设计过程

以一个基座零件模型为例,说明建立零件模型的全过程,完成如图 1-17 所示的模型。

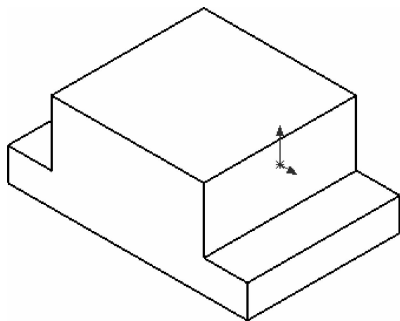
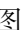


图 1-17 基座零件模型

(1) 单击【新建】按钮 , 在打开的【新建 SOLIDWORKS 文件】对话框中双击【零件】图标。

(2) 在【特征管理器设计树】选项卡中选择【前视基准面】,单击【草图】按钮 , 进入草图绘制模式,如图 1-18 所示。

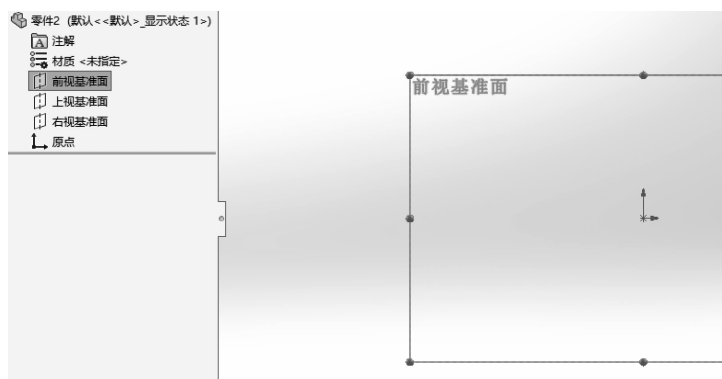




图 1-18 草图绘制模式

(3)大致绘制草图。

①单击【中心线】按钮,过原点绘制垂直中心线;单击【直线】按钮,绘制左侧基本图形,如图 1-19 所示。

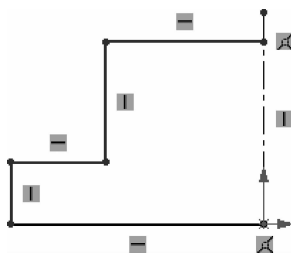




图 1-19 基座零件模型草图(绘制直线)

**注意:**一定要从原点开始画草图。

②单击【镜像实体】按钮,【要镜向①的实体】选取左侧绘制的直线段,【镜像轴】选取中心线,选中【复制】复选框,单击【确定】按钮,得到右侧的基本图形,如图 1-20 所示。

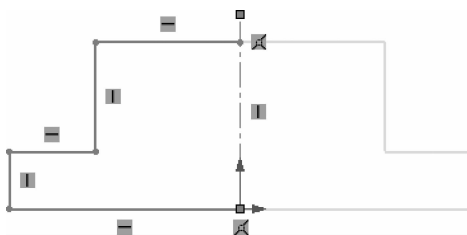



图 1-20 基座零件模型草图(镜像)

(4)标注尺寸。

①单击【智能尺寸】按钮,完成某个尺寸标注(如“41”)的同时弹出【修改】对话框,如图 1-21 所示。

① “镜向”的正确说法为“镜像”。



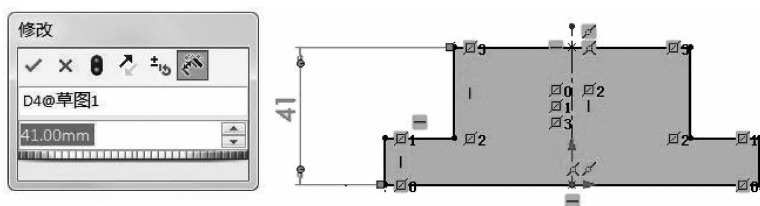


图 1-21 【修改】对话框

②在微调框中输入尺寸值“45”，单击✓按钮，完成尺寸修改。按同样方法标注并修改其他尺寸，最终完成的草图如图 1-22 所示。

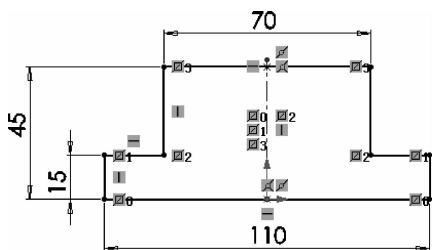




图 1-22 最终完成的基座零件模型草图

(5)选用特征。调出【特征】工具栏，单击【拉伸凸台/基体】按钮，出现【凸台-拉伸】属性管理器，在【方向 1(1)】下拉列表框中选择【给定深度】，在【深度】文本框中输入“70mm”，单击【确定】按钮，如图 1-23 所示。

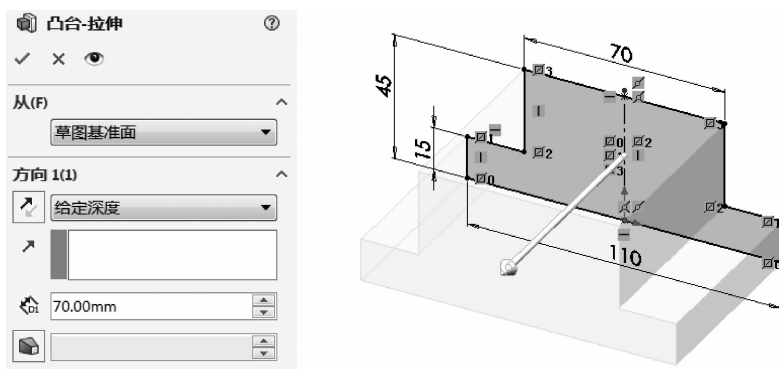


图 1-23 设置“凸台-拉伸”属性

(6)保存文件。完成零件建模后，单击【保存】按钮，打开【另存为】对话框，输入文件名为“基座零件.sldprt”，单击【保存】按钮。

## 实例 2 认识阶梯台零件模型的设计过程

以一个简单阶梯台零件模型为例，说明建立零件模型的全过程，完成如图 1-24 所示的模型。



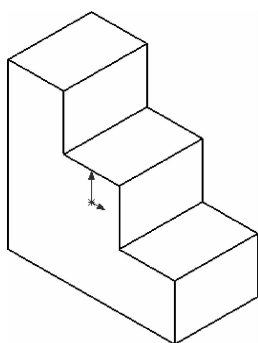


图 1-24 阶梯台零件模型

(1) 单击【新建】按钮,在打开的【新建 SOLIDWORKS 文件】对话框中双击【零件】图标。

(2) 在【特征管理器设计树】选项卡中选择【前视基准面】,单击【草图】按钮,进入草图绘制模式。

(3) 大致绘制草图。单击【直线】按钮,绘制基本图形,如图 1-25 所示。

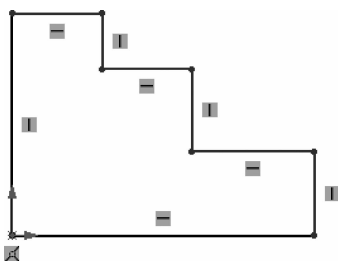


图 1-25 阶梯台零件模型草图(绘制基本图形)

(4) 标注尺寸。

① 单击【智能尺寸】按钮,完成某个尺寸标注(如“45”)的同时弹出【修改】对话框,如图 1-26 所示。

② 在微调框中输入“60mm”,单击✓按钮,完成尺寸的修改。按同样方法标注并修改其他尺寸,最终完成的草图如图 1-27 所示。

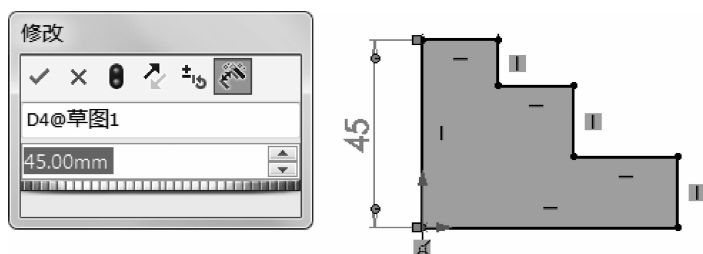


图 1-26 尺寸标注“45”的【修改】对话框



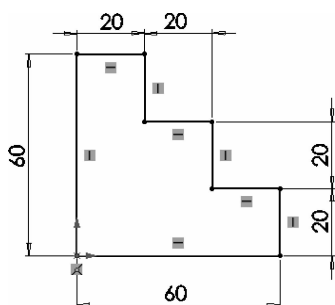

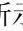


图 1-27 最终完成的阶梯台零件模型的草图

(5) 选用特征。调出【特征】工具栏,单击【拉伸凸台/基体】按钮,出现【凸台-拉伸】属性管理器,在【方向 1(1)】下拉列表框中选择【给定深度】,在【深度】文本框中输入“30mm”,单击【确定】按钮,如图 1-28 所示。

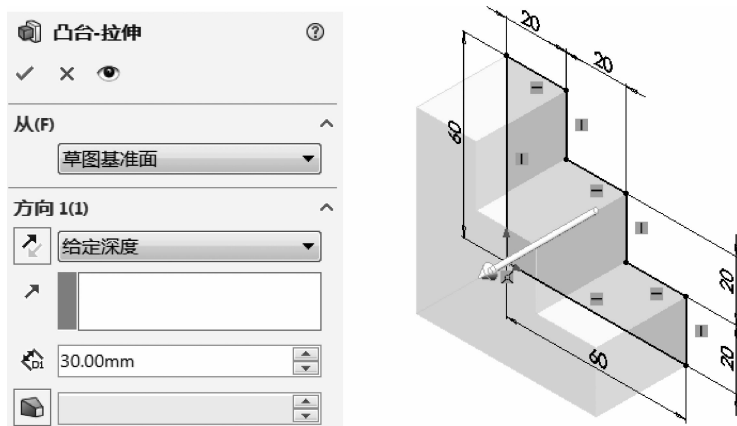



图 1-28 设定深度为“30mm”


(6) 保存文件。完成零件建模后,单击【保存】按钮,打开【另存为】对话框,输入文件名为“阶梯台零件.sldprt”,单击【保存】按钮。

### 实例 3 认识 Z 形板零件模型的设计过程

以一个 Z 形板零件模型为例,说明建立零件模型的全过程,完成如图 1-29 所示的模型。

(1) 单击【新建】按钮,在打开的【新建 SOLIDWORKS 文件】对话框中双击【零件】图标。

(2) 在【特征管理器设计树】选项卡中选择【前视基准面】,单击【草图】按钮,进入草图绘制模式。

(3) 大致绘制草图。单击按钮,绘制基本图形,如图 1-30 所示。

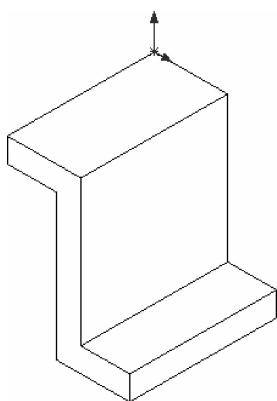
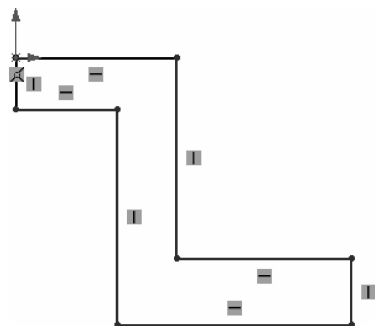


图 1-29 Z形板零件模型

图 1-30 Z形板零件模型草图  
(绘制基本图形)

(4)标注尺寸。

①单击【智能尺寸】按钮,完成某个尺寸标注(如“56”)的同时弹出【修改】对话框。

②在微调框中输入“70mm”(见图 1-31),单击✓按钮,完成尺寸的修改。按同样方法标注并修改其他尺寸,最终完成的草图如图 1-32 所示。

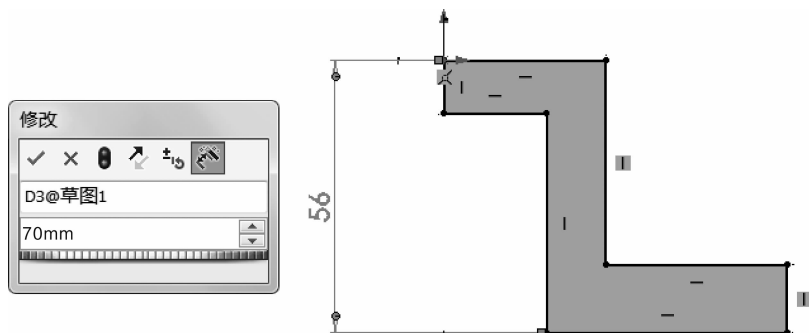


图 1-31 在微调框中输入“70mm”

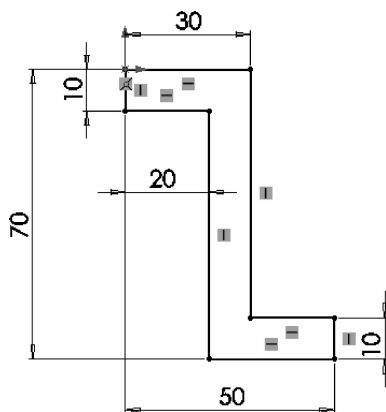

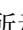


图 1-32 最终完成的 Z形板零件模型的草图





(5) 选用特征。调出【特征】工具栏,单击【拉伸凸台/基体】按钮,出现【凸台-拉伸】属性管理器,在【方向 1(1)】下拉列表框中选择【给定深度】,在【深度】文本框中输入“60mm”,单击【确定】按钮,如图 1-33 所示。

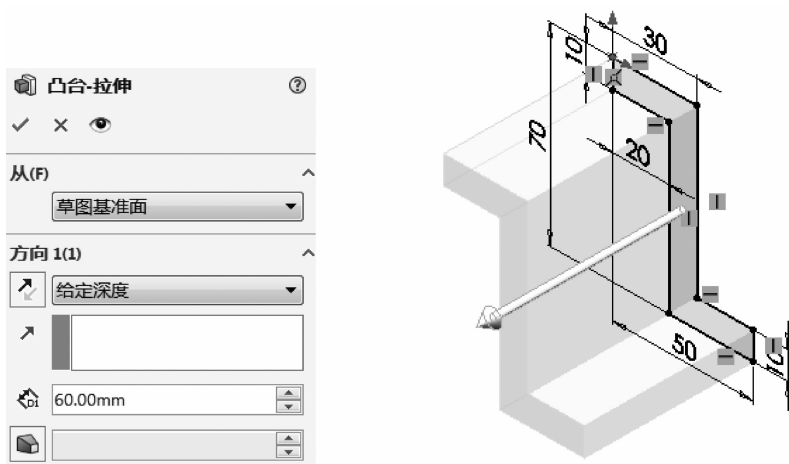


图 1-33 设定深度为“60mm”

(6) 保存文件。完成零件建模后,单击【保存】按钮,打开【另存为】对话框,输入文件名为“Z 形板零件.sldprt”,单击【保存】按钮。

## 实例 4 认识基体零件模型的设计过程

以一个基体零件模型为例,说明建立零件模型的全过程,完成如图 1-34 所示的模型。

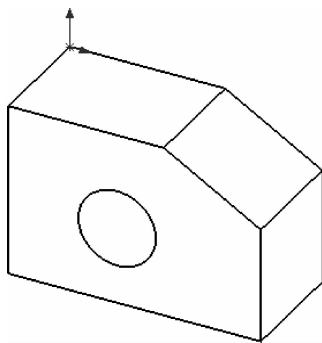
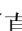



图 1-34 基体零件模型

- (1) 单击【新建】按钮,在打开的【新建 SOLIDWORKS 文件】对话框中双击【零件】图标。
- (2) 在【特征管理器设计树】选项卡中选择【前视基准面】,单击【草图】按钮,进入草图绘制模式。
- (3) 大致绘制草图。
  - ① 单击【直线】按钮,绘制基本图形,如图 1-35 所示。



②单击【圆形】按钮,绘制圆,如图 1-36 所示。

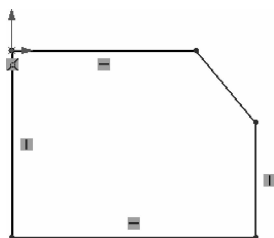


图 1-35 基体零件模型草图  
(绘制基本图形)

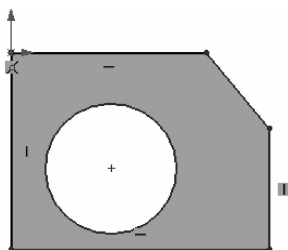
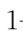


图 1-36 基体零件模型草图  
(绘制圆)

(4)标注尺寸。

①单击【智能尺寸】按钮,完成某个尺寸标注(如“58”)的同时弹出【修改】对话框。

②在微调框中输入“65mm”(见图 1-37),单击按钮,完成尺寸的修改。按同样方法标注并修改其他尺寸,最终完成的草图如图 1-38 所示。

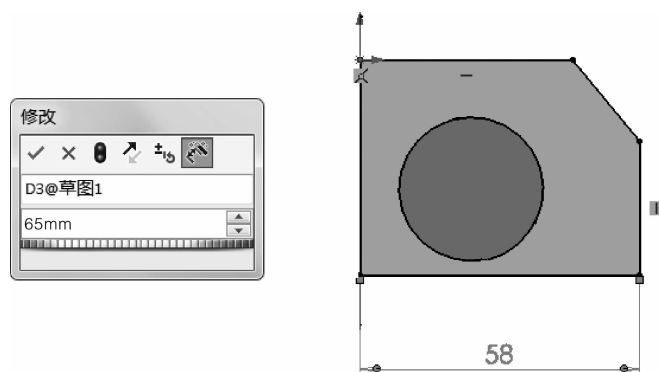


图 1-37 在微调框中输入“65mm”

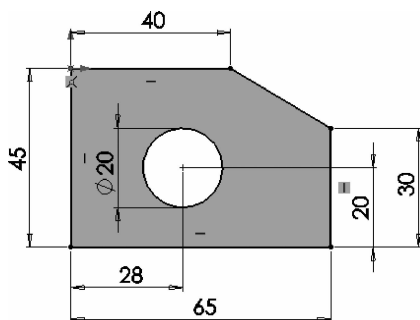




图 1-38 最终完成的基体零件模型的草图

(5)选用特征。调出【特征】工具栏,单击【拉伸凸台/基体】按钮,出现【凸台-拉伸】属性管理器,在【方向 1(1)】下拉列表框中选择【给定深度】,在【深度】文本框中输入“30mm”,单击【确定】按钮,如图 1-39 所示。





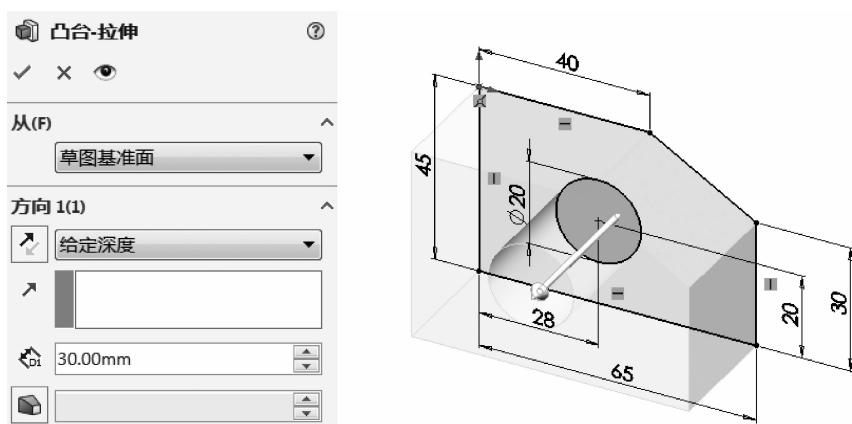


图 1-39 设定深度为“30mm”

(6)保存文件。完成零件建模后,单击【保存】按钮,打开【另存为】对话框,输入文件名为“基体零件.sldprt”,单击【保存】按钮。

### 实例 5 认识支承板零件模型的设计过程

以一个支承板零件模型为例,说明建立零件模型的全过程,完成如图 1-40 所示的模型。

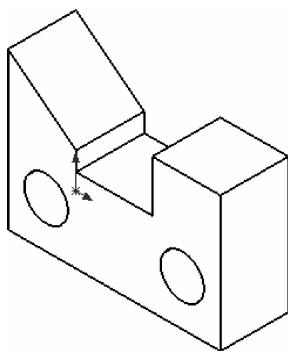




图 1-40 支承板零件模型

- (1)单击【新建】按钮,在打开的【新建 SOLIDWORKS 文件】对话框中双击【零件】图标。
- (2)在【特征管理器设计树】选项卡中选择【前视基准面】,单击【草图】按钮,进入草图绘制模式。
- (3)大致绘制草图。
  - ①单击【直线】按钮,绘制基本图形,如图 1-41 所示。
  - ②单击【圆形】按钮,任意绘制两个圆,如图 1-42 所示。

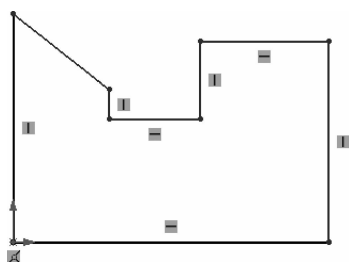


图 1-41 支承板零件模型草图  
(绘制基本图形)

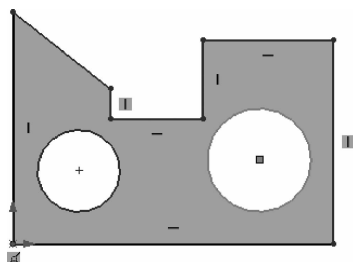


图 1-42 支承板零件模型草图  
(绘制圆)

(4)标注尺寸。

①单击【智能尺寸】按钮,完成某个尺寸标注(如“53”)的同时弹出【修改】对话框。

②在微调框中输入“58mm”(见图 1-43),单击  按钮,完成尺寸的修改。按同样方法标注并修改其他尺寸,标注尺寸后的草图如图 1-44 所示。

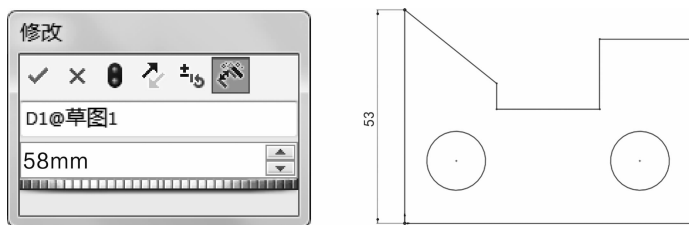


图 1-43 在微调框中输入“58mm”

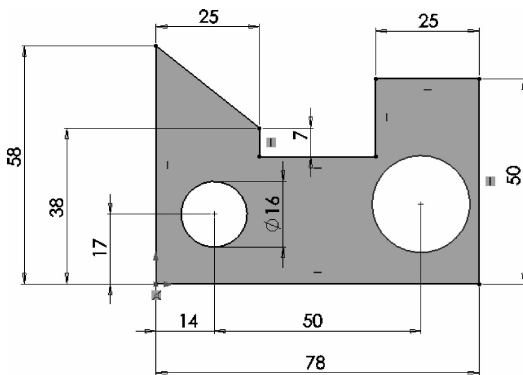


图 1-44 标注尺寸后的草图

(5)添加几何关系。选中两个圆,在左侧【添加几何关系】选项组中选择【相等】选项(见图 1-45),为两圆添加“半径相等”的几何关系。选中两个圆的圆心,在左侧【添加几何关系】选项组中选择【水平】选项(见图 1-46),为两圆心添加“水平”的几何关系,以满足两个圆等高的限制条件。添加几何关系后的草图如图 1-47 所示。



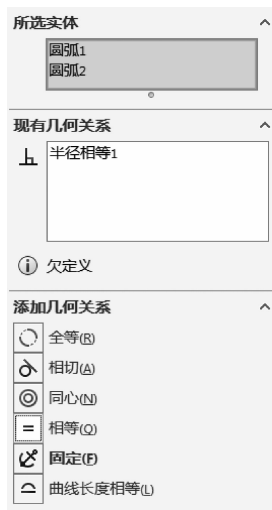


图 1-45 选择【相等】选项



图 1-46 选择【水平】选项

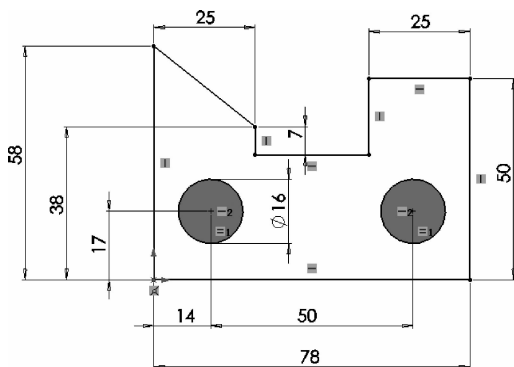

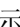


图 1-47 添加几何关系后的草图

(6) 选用特征。调出【特征】工具栏,单击【拉伸凸台/基体】按钮,出现【凸台-拉伸】属性管理器,在【方向 1(1)】下拉列表框中选择【给定深度】,在【深度】文本框中输入“25mm”,单击【确定】按钮,如图 1-48 所示。

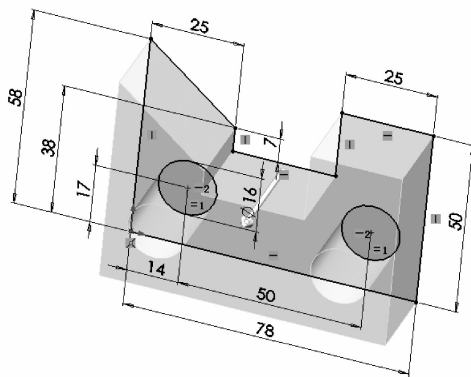
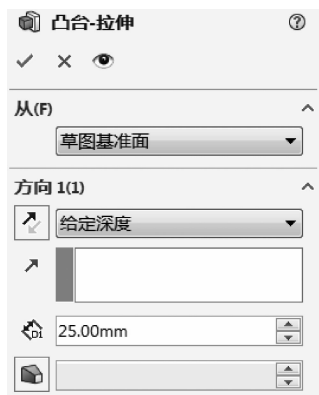


图 1-48 设定深度为“25mm”



(7)保存文件。完成零件建模后,单击【保存】按钮,打开【另存为】对话框,输入文件名为“支承板零件.sldprt”,单击【保存】按钮。

**总结** 在 Solidworks 中建立零件模型的基本步骤是:选取绘图基准面—进入草图绘制环境—大致绘制草图—尺寸标注、添加几何关系—结束草图绘制—选用特征—添加零件属性。

