

## 内 容 简 介

本书共七个项目,内容包括:认识机械、支承零部件、联接零部件、机械传动、常用机构、液压传动、气压传动等。

本书可作为职业院校机械类专业的教材,也可供从事机械行业工作的工程技术人员参考。

## 图书在版编目(CIP)数据

机械基础/李家吉主编. —哈尔滨:哈尔滨工程大学出版社,2019.7(2022.8重印)

ISBN 978-7-5661-2365-7

I. ①机… II. ①李… III. ①机械学—中等专业学校—教材 IV. ①TH11

中国版本图书馆 CIP 数据核字(2019)第 141132 号

选题策划 马子涵

责任编辑 卢尚坤

封面设计 刘文东

---

出版发行 哈尔滨工程大学出版社  
社 址 哈尔滨市南岗区南通大街 145 号  
邮政编码 150001  
发行电话 0451-82519328  
传 真 0451-82519699  
经 销 新华书店  
印 刷 三河市骏杰印刷有限公司  
开 本 787 mm×1 092 mm 1/16  
印 张 12.5  
字 数 304 千字  
版 次 2019 年 7 月第 1 版  
印 次 2022 年 8 月第 2 次印刷  
定 价 38.00 元

<http://www.hrbeupress.com>

E-mail:heupress@hrbeu.edu.cn

---

服务电话:400-615-1233

# 项目一

## 认识机械

项目一

项目二

项目三

项目四

项目五

项目六

项目七

人们的生活离不开机械，从小小的楔子和螺钉到计算机控制的机械设备，机械在现代化建设中起着重要作用。机械通常分为两类：一类是可以使物体运动速度加快的，被称为加速机械，如自行车、汽车、飞机等；另一类是使人们能够对物体施加更大的力的，即加力机械，如旋具、扳手、机床和挖掘机等。

### 任务一 机器与机构

#### 任务分析

图 1-1 所示为家用洗衣机的结构组成，主要由控制器、波轮、箱体、洗涤桶、电动机、减速器、机壳、机盖、排水管等部分组成。本项目的第一个任务就是分析家用洗衣机的主要组成部分及其所起的作用。

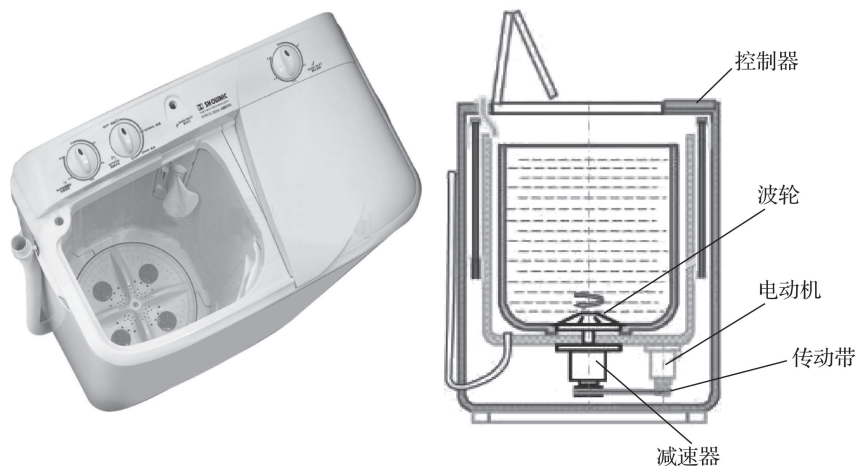


图 1-1 家用洗衣机的结构组成

## 相关知识

### 一、机器与机构基本知识

#### 1. 机器

(1) 机器的组成。机器是人们根据使用要求而设计制造的一种执行机械运动的装置，用来变换或传递能量、物料与信息，从而代替或减轻人类的体力劳动和脑力劳动。

图 1-2 所示为轿车的组成。

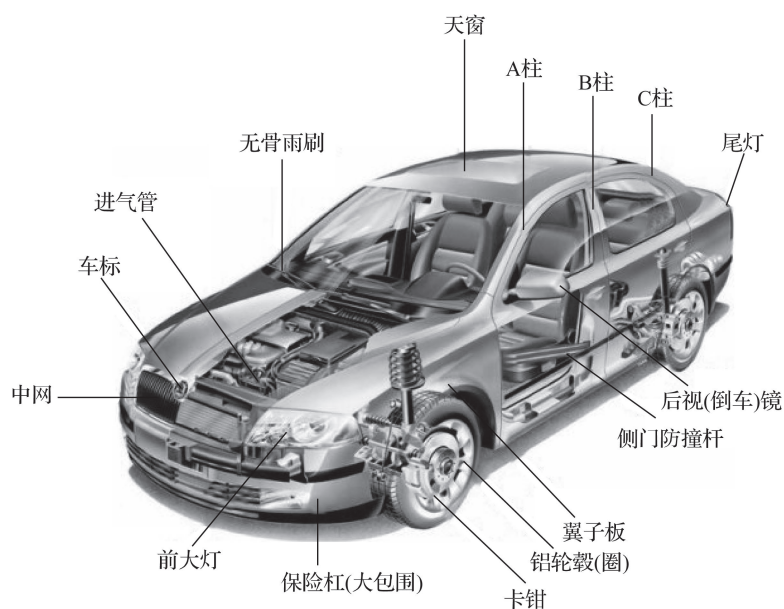


图 1-2 轿车的组成

一台完整的机器一般由动力部分、执行部分、传动部分、控制部分和支承及辅助部分组成。

①动力部分：动力来源，如轿车的发动机。

②执行部分：直接完成机器预定工作任务的部分，如轿车的车轮。

③传动部分：将动力部分的运动和动力传递给执行部分的中间环节，如轿车的离合器、变速箱、传动轴、差速器等。

④控制部分：控制机器的其他组成部分，并随时实现或终止机器的各种预定动作的部分，如轿车中的转向盘、排挡杆、制动踏板、油门等。

⑤支承及辅助部分：如轿车的各类仪表、车灯、雨刷等。

(2) 机器的类型。按用途不同可以把机器分为动力机器、工作机器和信息机器，见表 1-1。

表1-1 机器的类型及应用举例

类型	特点	应用举例
动力机器	用以实现其他形式的能量与机械能间的转换	电动机、内燃机等
工作机器	用来做机械功或搬运物品	各类机床、起重机、运输车等
信息机器	用来获取或变换信息	照相机、打印机、计算机、手机等

(3) 机器的特征。机器具有以下三个特征:

- ①任何机器都是人为的实体(构件)组合体。
- ②各运动实体之间具有确定的相对运动。
- ③可以代替或减轻人们的劳动,做有用的机械功或将其他形式的能量转换为机械能。

## 2. 机构

机构是具有确定相对运动构件的组合,它是用来传递运动和力的构件系统,如图1-3所示的曲柄连杆机构、齿轮传动机构和凸轮配气机构等。



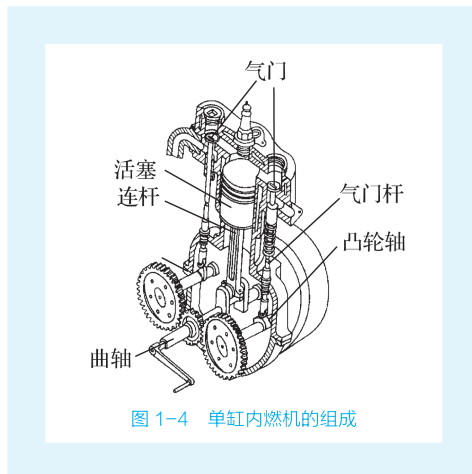
机构和机器是有区别的,主要体现在以下几个方面:

(1) 机构只是一个构件系统,而机器除构件系统外,还包含电气系统、液压系统等其他系统。

(2) 机构只用来传递运动和力,而机器除传递运动和力外,还具有变换或传递能量、物料和信息的功能。

在图1-4所示的单缸内燃机的组成中,曲柄连杆机构将活塞的直线往复运动转换为曲轴的转动,而凸轮机构则将凸轮轴的转动转换为气门杆的直线往复运动,确保了内燃机能够有规律地进气、排气。

因此机器是由机构组成的,而机构却不能像机器一样实现能量转换。若仅从机构和运动的观点来



看，机器与机构之间并无区别，所以两者统称为“机械”。

## 二、零件和构件

零件是机器及各种设备的基本组成单元，如图 1-5 所示内燃机连杆上的螺母、螺栓、连杆体、连杆盖等。有时也将用简单方式连成的单元件称为零件，如轴承等。

机构是由许多具有确定相对运动的构件组成的，构件是机构中的运动单元体，如图 1-6 所示内燃机曲柄滑块机构中的曲柄、连杆、滑块和机架等。



图 1-5 内燃机连杆

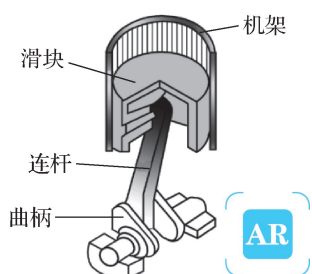


图 1-6 内燃机曲柄滑块机构

零件与构件的区别和联系见表 1-2。

表 1-2 零件与构件的区别和联系

名称	区别	联系
零件	制造单元	构件可以是一个独立的零件，也可以由若干个零件组成
构件	运动单元	

机械、机器、机构、构件、零件之间的关系如图 1-7 所示。

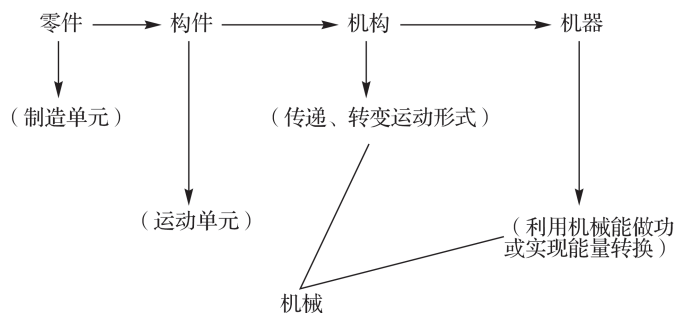


图 1-7 机械、机器、机构、构件、零件之间的关系

### 任务实施

观察图 1-1 所示家用洗衣机的内部结构与控制系统,分析家用洗衣机的主要组成部分及其作用如下:

(1) 波轮——执行部分。波轮是洗衣机的洗涤工作件,形状如圆盘,安装在洗涤桶的底部。波轮的轴从洗涤桶的底部伸出,由电动机通过传动带驱动。

(2) 电动机——动力部分。电动机是洗衣机的动力部分,它的质量直接影响洗衣机的质量和使用寿命。

(3) 传动带——传动部分。电动机与波轮之间用带传动,通过不同直径的带轮实现变速。

(4) 控制部分。普通双桶洗衣机的控制系统安装在洗衣机面板上,主要有洗涤定时器、选择开关、脱水定时器等。

(5) 支承及辅助部分。洗衣机的机壳、机盖、进水管、排水管等,属于支承及辅助部分。

### 拓展训练

#### 拓展 1-1: 认识汽车的主要组成部分

认识汽车的主要组成部分,如图 1-8 ~图 1-11 所示。

内燃机是汽车的( )部分,作用是( )。

行驶系统是汽车的( )部分,作用是( )。

传动轴是汽车的( )部分,作用是( )。

转向系统是汽车的( )部分,作用是( )。

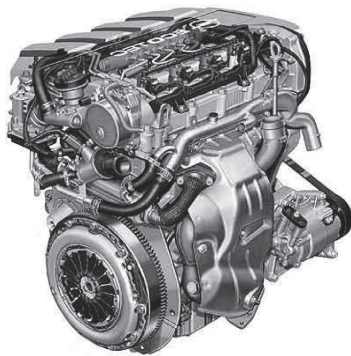


图 1-8 内燃机

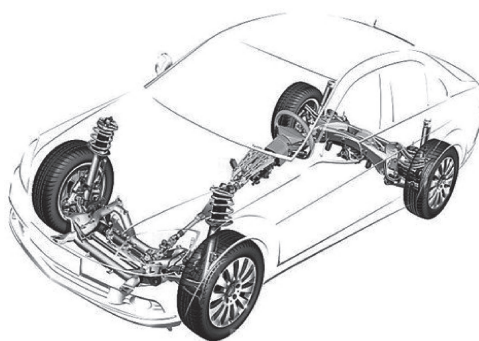


图 1-9 汽车行驶系统

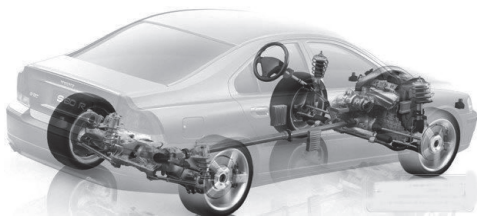


图 1-10 汽车传动部分

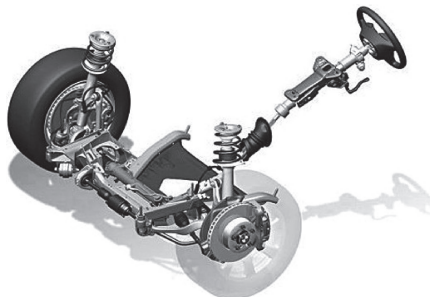


图 1-11 汽车转向系统

## 拓展 1-2：认识机器与机构

图 1-12 ~ 图 1-19 所列举的都是机器吗？哪些是？哪些不是？

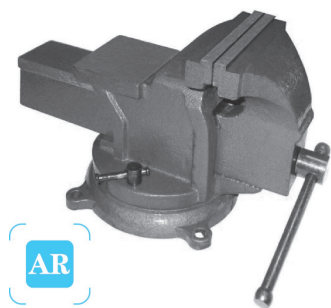


图 1-12 台虎钳



图 1-13 台钻

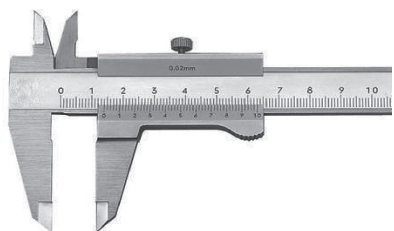


图 1-14 游标卡尺



图 1-15 摩托车



图 1-16 数控机床



图 1-17 计算机



图 1-18 打印机



图 1-19 机械手表

项目一

项目二

项目三

项目四

项目五

项目六

项目七

## 课后训练

### 一、填空题

1. 一台完整的机器由\_\_\_\_\_、\_\_\_\_\_、\_\_\_\_\_、\_\_\_\_\_和\_\_\_\_\_五部分组成。
2. 计算机是用来实现变换\_\_\_\_\_的机器。
3. 零件是机器的\_\_\_\_\_。
4. 曲柄连杆机构将活塞的\_\_\_\_\_运动转换为曲轴的旋转运动，配气机构把凸轮的\_\_\_\_\_运动转换为气门开闭的往复直线运动。

### 二、选择题

1. ( ) 是用来减轻人的劳动，完成做功或者转换能量的装置。  
A. 机器                      B. 机构                      C. 构件
2. 下列装置中，属于机器的是 ( )。  
A. 内燃机                      B. 台虎钳                      C. 自行车
3. 通常用 ( ) 一词作为机构和机器的总称。  
A. 机器                      B. 机构                      C. 机械
4. 机构与机器的本质区别在于 ( )。  
A. 是否做功或实现能量转换  
B. 是否由许多构件组合而成  
C. 各构件间是否产生相对运动

### 三、判断题

1. 机构可以用于做功或转换能量。 ( )
2. 构件都是由若干个零件组成的。 ( )
3. 构件是运动的单元，而零件是制造的单元。 ( )
4. 机构就是具有相对运动构件的组合。 ( )
5. 如果不考虑做功或实现能量转换，只从机构和运动的观点来看，机构和机器之间是没有区别的。 ( )

### 四、简答题

1. 简述机器与机构的区别。
2. 简述构件与零件的区别。

项目一

项目二

项目三

项目四

项目五

项目六

项目七

## 任务二 运动副和机构运动简图

### 任务分析

图 1-20 所示为单缸内燃机，主要由气缸、活塞、连杆、曲轴、轴承等组成。本项目的第二个任



务就是分析单缸内燃机。它有几个运动副？它们各属于何种运动副？

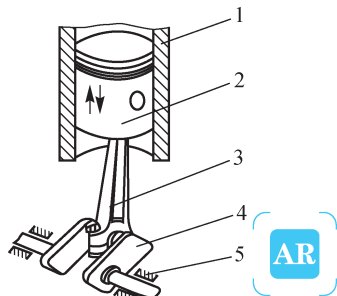


图 1-20 单缸内燃机

1—气缸；2—活塞；3—连杆；4—曲轴；5—轴承

### 相关知识

在分析单缸内燃机的运动副之前，先学习运动副的一些基本知识。

## 一、运动副

### 1. 运动副的概念

运动副是指两构件直接接触并能产生一定形式相对运动的可动连接。如轴承与轴颈、滑块与导轨、齿轮与齿轮等。

根据两构件之间的接触情况是点（或线）、面，运动副可分为低副和高副两大类。

（1）低副。两构件通过面接触组成的运动副称为低副。按两构件间的相对运动形式，低副又分为移动副、转动副和螺旋副。

若组成运动副的两构件只允许沿接触面某一方向相对移动，则称该运动副为移动副，如图 1-21 所示。

若组成运动副的两构件只允许在接触处有相对转动，则称该运动副为转动副，如图 1-22 所示。

两构件只能沿轴线做相对螺旋运动的运动副为螺旋副，在接触处两构件做一定关系的既转又移的复合运动，如图 1-23 所示。

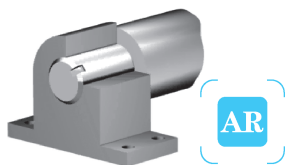


图 1-21 移动副

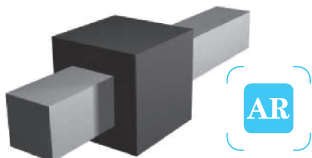


图 1-22 转动副

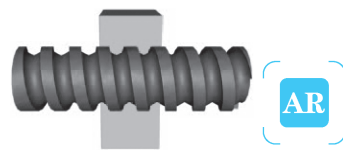


图 1-23 螺旋副

(2) 高副。两构件通过点或线接触组成的运动副为高副,如图 1-24 所示。

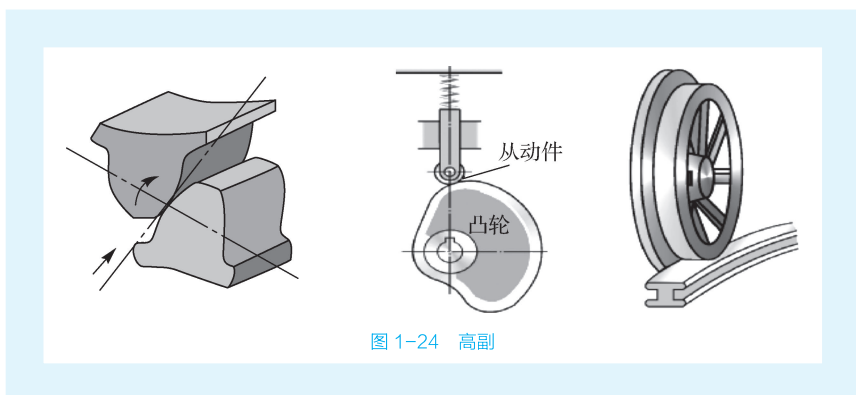


图 1-24 高副

## 2. 运动副的应用特点

(1) 低副特点。低副接触面一般为平面或圆柱面,容易制造和维修,承受载荷时单位面积压力较低,因而低副比高副的承载能力大。低副属滑动摩擦,摩擦损失大,因而效率较低。此外,低副不能传递较复杂的运动。

(2) 高副特点。高副做点或线的接触,承受载荷时单位面积压力较高,两构件接触处容易磨损,寿命短,制造和维修也困难。但高副能传递较复杂的运动。

## 3. 低副机构和高副机构

机构中所有运动副均为低副的机构称为低副机构;机构中至少有一个运动副是高副的机构称为高副机构。

# 二、机构运动简图

## 1. 机构运动简图及其作用

在分析机构运动时,实际构件的外形和结构往往很复杂,为简化问题,在工程中通常不考虑那些与运动无关的构件外形、截面尺寸和运动副的具体构造,仅用规定的简单线条和符号来表示机构中的构件和运动副,并按一定的比例画出各运动副的相对位置及它们的相对运动关系。这种表示机构各构件间相对运动关系的简单图形,称为机构运动简图。

利用机构运动简图可以表达一部复杂机器的传动原理,可以进行机构的运动和动力分析。

## 2. 机构运动简图的符号

(1) 构件的表示方法。对于轴、杆、连杆,常用一根直线表示,两端画出运动副的符号,如图 1-25 (a) 所示;若构件固连在一起,则涂以焊缝符号,如图 1-25 (b) 所示;机架的表示方法如图 1-25 (c) 所示。

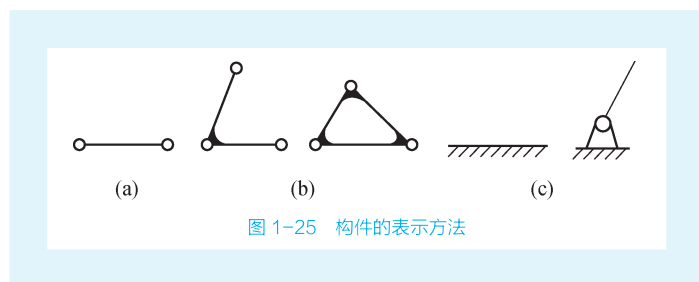


图 1-25 构件的表示方法

(2) 运动副的表示方法。两个构件组成的转动副和移动副的表示方法分别如图 1-26、图 1-27 所示。若两构件之一为机架，则在机架上画上斜线。

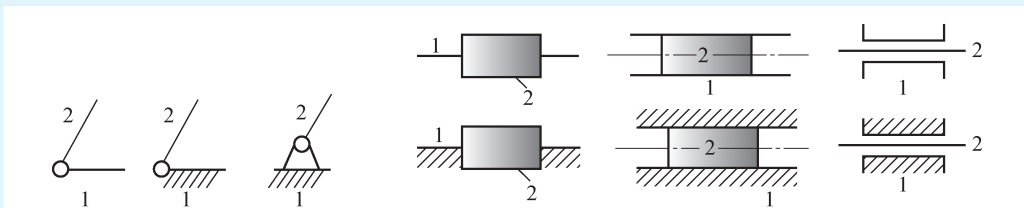


图 1-26 转动副的表示方法

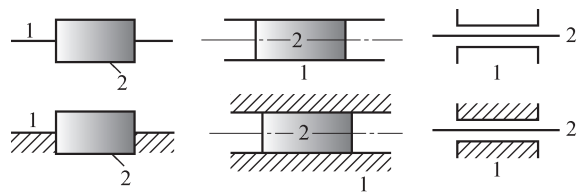


图 1-27 移动副的表示方法

齿轮副、凸轮副及常用机构运动简图符号见表 1-3。

表 1-3 齿轮副、凸轮副及常用机构运动简图符号

名称	简图符号	名称	简图符号
在机架上的电机		齿轮齿条传动	
带传动		圆锥齿轮传动	
链传动		圆柱蜗杆蜗轮传动	
外啮合圆柱齿轮传动		凸轮传动	
内啮合圆柱齿轮传动		棘轮机构	

### 任务实施

分析图 1-20 所示单缸内燃机的运动副性质如下：

- (1) 曲轴 - 连杆，为转动副。
- (2) 连杆 - 活塞，为转动副。

(3) 曲轴 - 轴承, 为转动副。

(4) 活塞 - 气缸, 为移动副。

### 拓展训练

#### 拓展 1-3: 认识凸轮机构的运动副

图 1-28 所示凸轮机构由构件支架、凸轮和从动杆组成。试分析: 其有几个运动副? 它们各属于何种运动副?

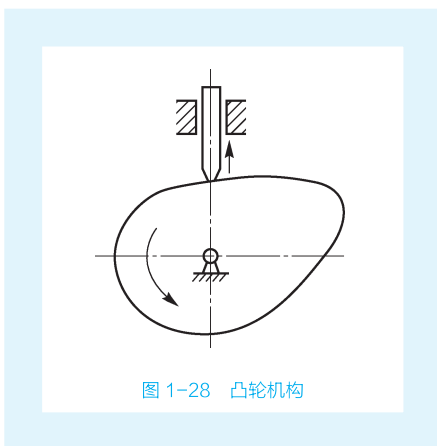


图 1-28 凸轮机构

### 课后训练

#### 一、填空题

1. 低副是\_\_\_\_\_接触的运动副, 常见的低副有\_\_\_\_\_、\_\_\_\_\_和\_\_\_\_\_。
2. 高副是\_\_\_\_\_或\_\_\_\_\_接触的运动副。
3. 铰链副是\_\_\_\_\_副, 齿轮副是\_\_\_\_\_副。
4. 内燃机活塞和缸体之间形成\_\_\_\_\_副, 火车车轮和钢轨之间形成\_\_\_\_\_副, 车床进给机构中的丝杠和螺母形成\_\_\_\_\_副。

#### 二、选择题

1. 如图 1-29 所示, 不属于低副的是 ( )。

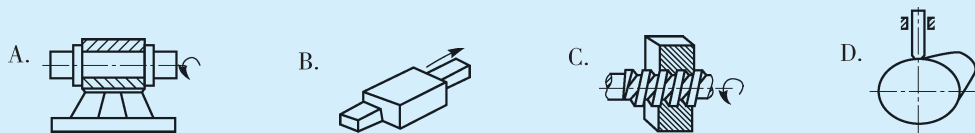


图 1-29

2. 能够传递较复杂运动的运动副的接触形式是 ( )。

- A. 螺旋副接触      B. 带与带轮接触      C. 活塞与气缸壁接触      D. 凸轮接触

3. 效率较低的运动副的接触形式是 ( )。
- A. 齿轮啮合接触      B. 凸轮接触      C. 螺旋副接触      D. 滚动轮接触

### 三、判断题

1. 高副比低副更易磨损，寿命短。 ( )
2. 铰链连接是转动副的一种具体形式。 ( )
3. 自行车链条和链轮组成转动副。 ( )

### 四、简答题

1. 简述运动副的定义及其分类。
2. 简述高副、低副的区别。
3. 机构运动简图有什么作用？