

高等职业教育土建系列创新教材

高等职业教育土建系列创新教材

建筑工程测量  
(第2版)

主编 谢旭阳 桂芳茹

中国石油大学出版社  
CHINA UNIVERSITY OF PETROLEUM PRESS

X-A

★ 服务热线: 400-615-1233

★ 配套精品教学资料包

★ www.huatengedu.com.cn

JIANZHU  
GONGCHENG CELIANG

建筑工程测量

(第2版)

JIANZHU  
GONGCHENG CELIANG

建筑工程测量

(第2版)

主编 谢旭阳 桂芳茹

主审 许辉熙

- 采用“项目-任务”模式，通过大量例题支撑理论知识
- 设置“名词检索”和“思考与练习”，巩固所学知识
- 融合教学实训，可有效提升学生的实际动手操作能力

ISBN 978-7-5636-6911-0



9 787563 669110 >

定价: 48.00元

策划编辑: 刘建  
责任编辑: 王金丽 贺兰晔  
封面设计: 黄燕美

中国石油大学出版社  
CHINA UNIVERSITY OF PETROLEUM PRESS

高等职业教育土建系列创新教材

JIANZHU  
GONGCHENG CELIANG

# 建筑工程测量

(第2版)

主 编 谢旭阳 桂芳茹  
副主编 王水江 尚纪斌  
主 审 许辉熙

 中国石油大学出版社  
CHINA UNIVERSITY OF PETROLEUM PRESS

山东·青岛

### 图书在版编目(CIP)数据

建筑工程测量 / 谢旭阳, 桂芳茹主编. -- 2 版. --  
青岛: 中国石油大学出版社, 2021. 8(2023. 1 重印)

ISBN 978-7-5636-6911-0

I. ①建… II. ①谢… ②桂… III. ①建筑测量—教材 IV. ①TU198

中国版本图书馆 CIP 数据核字(2020)第 211709 号

如有印装质量问题, 请与中国石油大学出版社发行部联系。  
服务电话: 400-615-1233

书 名: 建筑工程测量(第 2 版)

主 编: 谢旭阳 桂芳茹

副 主 编: 王水江 尚纪斌

策划编辑: 刘 建

责任编辑: 王金丽 贺兰曦

责任校对: 李文杰

封面设计: 黄燕美

出 版 者: 中国石油大学出版社

(地址: 山东省青岛市黄岛区长江西路 66 号 邮编: 266580)

网 址: <http://cbs.upc.edu.cn>

电子邮箱: [uppbok@upc.edu.cn](mailto:uppbok@upc.edu.cn)

排 版 者: 华腾教育排版中心

印 刷 者: 三河市龙大印装有限公司

发 行 者: 中国石油大学出版社(电话 010-88433760)

开 本: 787 mm×1 092 mm 1/16

印 张: 16

字 数: 391 千字

版 印 次: 2021 年 8 月第 2 版 2023 年 1 月第 2 次印刷

书 号: ISBN 978-7-5636-6911-0

定 价: 48.00 元



# Preface

## 第2版前言

建筑工程测量是贯穿工程建设全过程的一项重要技术性工作,测量技能是施工一线工程技术人员必备的岗位能力之一。培养理论功底扎实、动手能力强、具有较强创新意识、适应岗位工作需要的高技能测量人才是高职高专教育土建类专业的责任。

为落实习近平新时代中国特色社会主义思想进课程教材,积极培育和践行社会主义核心价值观,体现中华民族传统美德等立德树人育人战略,推进教材、教法改革服务于人才培养,深化产教融合、校企合作开发教材,及时将产业发展的新技术、新工艺、新规范纳入教材内容,编者围绕教学改革和“互联网+职业教育”发展等需求对第1版教材进行了修订。

本书编者具有多年教学经验,在编写和修订的过程中,将有效的教学经验融入教材,将个人心得加以分享,以期对各院校“建筑工程测量”实践教学起到帮助作用。编者对内容进行精挑细选,尽量使教学内容符合职业教育特点,摒弃长篇累牍式的理论知识讲解,注重例题和案例的融入,同时将实训整合到书中,教导学生实际操作测量设备,掌握必备技能,实现了理实一体化教学。

本书以项目化教学方式编写,具体课时分配见下表:

课程内容		课时分配
项目一 测量基础	任务 测量基础知识认知	2
项目二 测量仪器及其使用	任务一 水准仪及其使用	8
	任务二 经纬仪及其使用	8
	任务三 测距仪器及其使用	4
	任务四 全站仪及其使用	4
	任务五 其他测量技术应用	2
项目三 地形图测绘	任务一 小区域控制测量	4
	任务二 大比例尺地形图测绘	6
	任务三 地形图识读与应用	4







续表

课程内容		课时分配
项目四 施工测量	任务一 施工测量的基本工作	4
	任务二 建筑施工控制测量	2
	任务三 民用建筑施工测量	4
	任务四 工业建筑施工测量	4
	任务五 高层建筑施工测量	2
	任务六 建筑物变形测量和竣工总平面图编绘	2
合计		60

本书由四川建筑职业技术学院谢旭阳教授、桂芳茹副教授任主编，由四川建筑职业技术学院王水江、南京工程学院尚纪斌任副主编，四川交通职业技术学院李燕参与了本书的编写工作。全书由四川建筑职业技术学院许辉熙主审。

我们在编写本书的过程中参阅及引用了一些相关著作，在此谨向有关作者表示诚挚的谢意。由于编者水平有限，书中难免存在不足之处，敬请读者批评指正。

编者



# Preface

## 第1版前言

建筑工程测量是贯穿工程建设全过程的一项重要技术性工作,测量技能是施工一线工程技术人员必备的岗位能力之一。培养理论功底扎实、动手能力强、具有较强创新意识、适应岗位工作需要的高技能测量人才是高等教育土建类专业的责任。为使本书具有较强的技能性、实用性和先进性,编者多次深入施工现场,与现场施工技术人员进行探讨,征求了部分测绘单位和施工单位专家的意见。本书力求突出高职高专教育的特点,注重理论与实践相结合,尤其强调读者实际动手能力的培养。

本书在编写中力求做到在内容安排上更多地体现近年来的科学技术新成就、新技术、新工艺、新规范的应用;结合高职高专学生的培养目标和学生特点,在教学方法上通过理论与实际相结合,以实现教、学、做一体化。本书内容新颖、图文并茂,遵循由浅到深、由易到难、由简单到复杂这样一个循序渐进的普遍规律,用更多具体的案例去阐述理论问题,用具体的任务训练学生的实践能力,以便于学生掌握测量理论知识和全面提高实践技能。

本书分为四个项目:项目一为测量基础,主要介绍测量的一些基础知识;项目二为测量仪器及其使用,主要内容有水准仪、经纬仪、测距仪器、全站仪等各种测量仪器的使用及基本应用;项目三为地形图测绘,主要内容有小区域控制测量、大比例尺地形图测绘、地形图识读与应用;项目四为施工测量,主要内容有建筑施工测量的基本工作、建筑施工控制测量、民用建筑施工测量、工业建筑施工测量、高层建筑施工测量、建筑物变形观测和竣工总平面图编绘。

本书以项目化教学方式编写,具体课时分配见下表:

课程内容		课时分配
项目一 测量基础	任务 测量基础知识的认知	2
	任务一 水准仪及其使用	8
项目二 测量仪器及其使用	任务二 经纬仪及其使用	8
	任务三 测距仪器及其使用	4
	任务四 全站仪及其使用	4
	任务五 其他测量技术的应用	2





续表

课程内容		课时分配
项目三 地形图测绘	任务一 小区域控制测量	4
	任务二 大比例尺地形图测绘	6
	任务三 地形图识读与应用	4
项目四 施工测量	任务一 建筑施工测量的基本工作	4
	任务二 建筑施工控制测量	2
	任务三 民用建筑施工测量	4
	任务四 工业建筑施工测量	4
	任务五 高层建筑施工测量	2
	任务六 建筑物变形观测和竣工总平面图编绘	2
合计		60

本书由四川建筑职业技术学院谢旭阳教授、桂芳茹副教授任主编，由四川建筑职业技术学院王水江、南京工程学院尚纪斌任副主编，四川交通职业技术学院李燕参与了本书的编写工作。

本书在编写过程中参阅及引用了一些相关著作，在此谨向有关作者表示诚挚的谢意。由于编者水平有限，书中难免存在不足之处，敬请读者批评指正。

编者



# Contents

# 目 录

▶▶▶▶ ▶	<b>项目一 测量基础</b>	1
	任务 测量基础知识认知	1
	名词检索	12
	思考与练习	12
▶▶▶▶ ▶	<b>项目二 测量仪器及其使用</b>	13
	任务一 水准仪及其使用	13
	名词检索	41
	思考与练习	42
	任务二 经纬仪及其使用	43
	名词检索	66
	思考与练习	66
	任务三 测距仪器及其使用	67
	名词检索	79
	思考与练习	80
	任务四 全站仪及其使用	80
	名词检索	95
	思考与练习	95
	任务五 其他测量技术应用	95
	名词检索	106
	思考与练习	106
▶▶▶▶ ▶	<b>项目三 地形图测绘</b>	107
	任务一 小区域控制测量	107
	名词检索	134
	思考与练习	134



任务二 大比例尺地形图测绘	136
名词检索	155
思考与练习	156
任务三 地形图识读与应用	156
名词检索	169
思考与练习	169
<b>项目四 施工测量</b>	<b>170</b>
任务一 施工测量的基本工作	170
名词检索	182
思考与练习	182
任务二 建筑施工控制测量	183
名词检索	187
思考与练习	187
任务三 民用建筑施工测量	187
名词检索	203
思考与练习	203
任务四 工业建筑施工测量	203
名词检索	218
思考与练习	219
任务五 高层建筑施工测量	219
名词检索	229
思考与练习	229
任务六 建筑物变形测量和竣工总平面图编绘	230
名词检索	246
思考与练习	246
<b>参考文献</b>	<b>247</b>



# 项目一

## 测量基础

### 学习导航

测量学是一门研究地球表面的形状和大小、确定地面点之间相对位置的科学。建筑工程测量是测量学的一个重要组成部分,其主要任务是测绘大比例尺地形图、施工放样和竣工测量及建(构)筑物变形观测。大地水准面、水平面和铅垂线是测量的基准面和基准线。地面点的位置是由其高程  $H$  和平面直角坐标  $(x,y)$  来确定的。测量工作中应尽量减少各种误差对成果的影响并防止错误的发生。测量常用的计量单位是国际通用单位。

### 任务 测量基础知识的认知

### 相关知识

#### 一、测量学及其分类

测量学是研究和获取反映地球形状,地球重力场,地球上自然和社会要素的位置、形状、空间关系及区域空间结构的数据的科学和技术。它的任务主要有三个方面:一是研究确定地球的形状和大小,为地球科学提供必要的数据和资料;二是将地球表面的地物地貌测绘成图;三是将图纸上的设计成果测设至现场。根据研究的具体对象及任务的不同,传统上又将测量学分为以下几个主要分支学科。

##### 1. 大地测量学

大地测量学(geodesy)是研究和确定地球的形状及大小、重力场、整体与局部运动和地表面及近地空间点的几何位置及其变化的科学与技术。其基本任务是建立国家大地控制网,测定地球的形状、大小和重力场,为地形测图和各种工程测量提供基础起算数据,为空间科学、军事科学及地壳变形研究、地震预报等提供重要资料。按照测量手段的不同,大地测量学分为常规大地测量学、卫星大地测量学及物理大地测量学等。

##### 2. 地形测量学

地形测量学(topography)是研究如何将地球表面局部地区内的地物、地貌测绘成图的





理论、技术和方法的学科。按成图方式的不同,地形测图可分为模拟化测图和数字化测图。

### 3. 摄影测量学与遥感

摄影测量学与遥感(photogrammetry and remote sensing)是研究利用非接触传感器获取目标物的影像及相关数据,从中提取几何、物理、语义信息及其变化,并用图形、图像和数字形式表达的科学与技术。其基本任务是通过摄影像片或遥感图像进行处理、量测和解译,以测定物体的形状、大小和位置,进而制作成图。根据获得影像的方式及遥感距离的不同,摄影测量与遥感学分为地面摄影测量学、航空摄影测量学和航天遥感测量学等。

### 4. 工程测量学

工程测量学(engineering surveying)是研究工程建设和自然资源开发利用各阶段所进行的控制测量、地形测绘、施工放样、变形监测,建立专题信息系统等的科学与技术。工程测量是测绘科学与技术国民经济和国防建设中的直接应用,是综合性的应用测绘科学与技术。

按工程建设的进行程序不同,工程测量可分为规划设计阶段的测量、施工兴建阶段的测量和竣工后的运营管理阶段的测量。规划设计阶段的测量主要是提供地形资料。取得地形资料的方法是在所建立的控制测量的基础上进行地面测图或航空摄影测量。施工兴建阶段的测量的主要任务是按照设计要求在实地准确地标定建筑物各部分的平面位置和高程,作为施工与安装的依据。一般要求先建立施工控制网,然后根据工程的要求进行各种测量工作。竣工后的运营管理阶段的测量包括竣工测量及为监视工程安全状况的变形观测与维修养护等测量工作。

按工程测量所服务的工程种类不同,工程测量可分为建筑工程测量、线路测量、桥梁与隧道测量、矿山测量、城市测量和水利工程测量等。此外,用于大型设备的高精度定位和变形观测称为高精度工程测量;用于工程建设的摄影测量称为工程摄影测量;以电子全站仪或地面摄影仪为传感器在电子计算机支持下的测量系统称为三维工业测量。

### 5. 地图制图学

地图制图学(map making)是研究地图制作理论、技术和工艺的一门学科。其基本任务是利用各种测量成果编制各类地图,其一般包括地图投影、地图编制、地图整饰和地图制印等分支。

## 二、建筑工程测量的任务

建筑工程测量广泛用于建筑工程的勘测、设计、施工和管理等阶段。其主要任务如下。

### 1. 测绘大比例尺地形图

将地面上的地物、地貌的几何形状及其空间位置按照规定的符号和比例尺缩绘成地形图,为建筑工程的规划、设计提供图纸和资料。

### 2. 施工放样和竣工测量

将图纸上设计好的建(构)筑物按照设计要求在地面上标定出来,作为施工的依据;在施工过程中进行测量工作,保证施工符合设计要求;开展竣工测量,为工程竣工验收、以后的扩

建及维修提供资料。

### 3. 建(构)筑物变形观测

对于一些重要的建(构)筑物,在施工和运营期间应定期进行变形观测,以了解其变形规律,确保工程的安全施工和运营。

由此可知,建筑工程测量对保证工程的规划、设计、施工等方面的质量与安全运营都具有十分重要的意义。因此,本课程的学习要求是:掌握测量的基本理论、基础知识和基本技能,掌握水准仪、经纬仪和其他常用测量仪器工具的使用方法;对测量新技术和新仪器有一定的了解;能在建筑施工中正确应用地形图和有关测量资料;具有一般工程建筑物施工放线的的能力。

## 教学内容实施

### 一、地面点位置的确定

#### 1. 基准线、基准面和水准面

(1)基准线。地球上的任何物体都受到地球自转所产生的离心力和引力的作用,这两个力的合力称为重力。重力的作用线常称为铅垂线。铅垂线是测量工作的基准线。

(2)基准面和水准面。测量上确定地面点的空间位置是采用在基准面上建立坐标系,通过对距离、角度和高差三个基本量的测量来实现的。测量工作是在地球表面进行的。因此,用作测量数据处理、统一坐标计算的基准面必须具备两个条件:一是这个面的形状和大小应尽可能地接近地球总的形体,二是能用简单的几何形体和数学公式来表达。

地球的自然表面高低起伏,有高山、丘陵、平原、江河、湖泊和海洋等,是一个凹凸不平的复杂曲面。地球上,海洋面积约占 71%,陆地面积约占 29%。地球上自由静止的水面称为水准面,它是一个处处与铅垂线正交的曲面。与水准面相切的平面称为该切点处的水平面。水准面有无数个,其中与平均海面重合并延伸到大陆内部包围整个地球的水准面称为大地水准面,如图 1-1 所示。大地水准面可作为地面点计算高程的起算面,高程起算面也称为高程基准面。由大地水准面包围的形体称为大地体。由于地球内部物质分布不均匀,引起地面各点的铅垂线方向不规则变化,所以大地水准面是一个有微小起伏的不规则曲面,不能用数学公式来表达。因此,测量上选用一个和大地水准面总形非常接近的,并能用数学公式表达的面作为基准面。这个基准面是一个以椭圆绕其短轴旋转的椭球面,称为参考椭球面。它所包围的形体称为参考椭球体或参考椭球,如图 1-2 所示。

我国目前采用的参考椭球体的参数值为:长半轴  $a=6\,378\,140\text{ m}$ ,短半轴  $b=6\,356\,755\text{ m}$ ,扁率  $\alpha=\frac{a-b}{a}=\frac{1}{298.257}$ 。

由于参考椭球的扁率很小,因此,当测区面积不大时,可把这个参考椭球近似看作半径为  $6\,371\text{ km}$  的圆球。



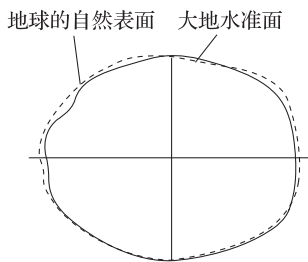


图 1-1 大地水准面

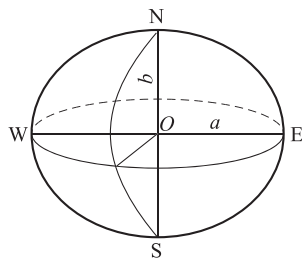


图 1-2 参考椭球体

测量工作就是以参考椭球面作为计算的基准面,并在这个面上建立大地坐标系,从而确定地面点的位置。

## 2. 确定地面点位置的方法

确定地面点的位置是测量工作的基本任务。一个地面点的位置需要用三个量(水平角、水平距离和高差)来确定。其中,水平角和水平距离用来确定点的平面位置,高差用来确定点的高程位置。

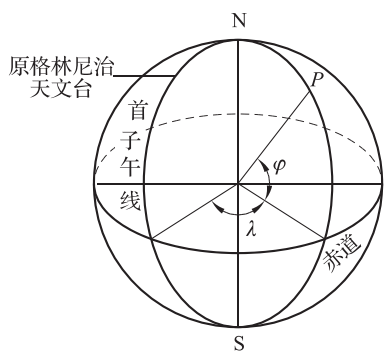


图 1-3 地理坐标

### (1) 地面点的坐标。

①地理坐标。当研究整个地球的形状或进行大区域范围的测量工作时,可采用图 1-3 所示的球面坐标系来确定点的位置。例如, $P$  点的坐标可用经度  $\lambda$  和纬度  $\varphi$  来表示。经度  $\lambda$  和纬度  $\varphi$  称为点的地理坐标。地理坐标是用天文测量方法测定的。例如,北京某点  $P$  的地理坐标为东经  $116^{\circ}28'$ ,北纬  $39^{\circ}54'$ 。

②平面直角坐标。在小区域范围内,将大地水准面当作水平面,当由此产生的误差不大时,便可以用平面直角坐标来代替球面坐标。

根据研究分析,在半径 10 km 范围内可以用水平面代替水准面,由此产生的变形误差相对一般测量工作而言,可以忽略不计。因此,在进行一般工程项目的测量工作时,可以采用平面直角坐标系,即将小块区域直接投影到平面上进行有关计算。在平面上进行计算要比在曲面上进行计算简单得多,且不影响测量工作的精度。

图 1-4 所示为一平面直角坐标系。规定坐标纵轴为  $x$  轴且表示南北方向,向北为正,向南为负;规定横轴为  $y$  轴且表示东西方向,向东为正,向西为负。为了避免测区内的坐标出现负值,可将坐标原点选在测区的西南角上。坐标象限按顺时针方向编号,如图 1-5 所示,其编号顺序与数学上直角坐标系的象限编号顺序相反,且  $x$ 、 $y$  两轴线与数学上直角坐标系的  $x$ 、 $y$  轴互换。这是为了在进行测量计算时可以将数学中的公式直接应用到测量中来,而无须做任何修改。

③高斯平面直角坐标。如果测区范围较大,就不能把水准面当作水平面,此时必须采用高斯投影的方法来建立高斯平面直角坐标系。

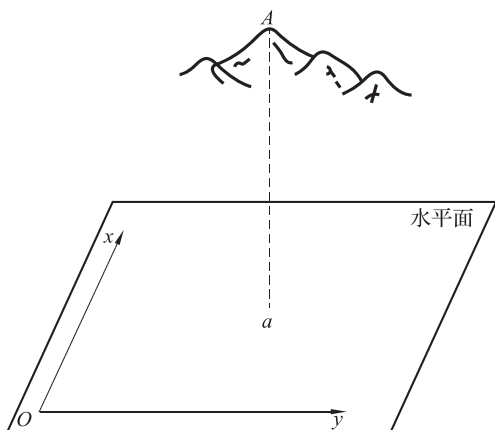


图 1-4 平面直角坐标系

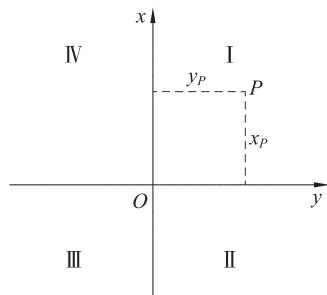


图 1-5 坐标象限

(2) 地面点的高程。

① 绝对高程。地面点到大地水准面的铅垂距离称为该点的绝对高程，又称海拔，在工程测量中习惯称为高程，用  $H$  表示。如图 1-6 所示，地面点  $A$ 、 $B$  的高程分别为  $H_A$  和  $H_B$ 。

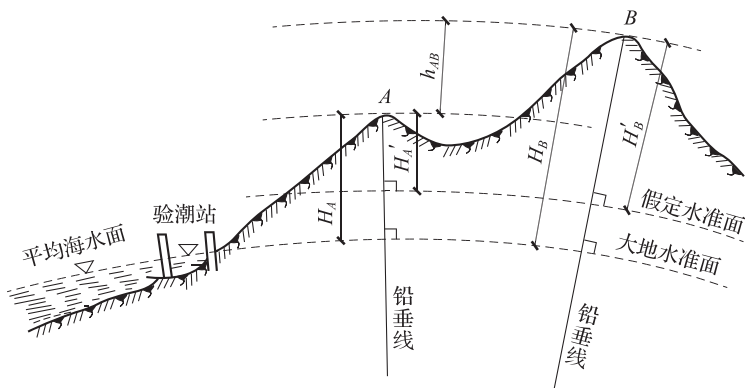


图 1-6 地面点的高程

我国在青岛设立了验潮站，用来长期观测和记录黄海海水面的高低变化，取其平均值作为绝对高程基准面。目前，我国采用的 1985 国家高程基准是以 1953—1979 年青岛验潮站观测资料确定的黄海平均海面作为绝对高程基准面，并在青岛建立了国家水准原点，其高程为 72.260 m。

② 相对高程。当个别地区采用绝对高程有困难时，可以假定一个水准面作为高程起算基准面，这个水准面称为假定水准面。地面点到假定水准面的铅垂距离称为该点的相对高程或假定高程。如图 1-6 所示， $A$ 、 $B$  两点的相对高程为  $H'_A$  和  $H'_B$ 。

③ 建筑标高。在建筑设计中，每个独立的单项工程都有它自身的高程起算面，该面标高为  $\pm 0.000$ 。一般取建筑物首层室内地坪标高为  $\pm 0.000$ ，建筑物各部位的高度以  $\pm 0.000$  为高程起算面的相对高程，称为建筑标高。例如，某建筑物  $\pm 0.000$  处的绝对高程为 40.000 m，一层窗台比  $\pm 0.000$  高 0.90 m，则窗台标高为 0.90 m，而不说窗台标高为 40.90 m。 $\pm 0.000$  的绝对高程是施工放样时测设  $\pm 0.000$  位置的依据。







④高差。地面两点间的高程之差称为高差,用  $h$  表示。高差有方向和正负值。如图 1-6 所示,  $A$ 、 $B$  两点的高差为

$$h_{AB} = H_B - H_A \quad (1-1)$$

当  $h_{AB}$  为正时,  $B$  点高于  $A$  点;当  $h_{AB}$  为负时,  $B$  点低于  $A$  点。

$B$ 、 $A$  两点的高差为

$$h_{BA} = H_A - H_B \quad (1-2)$$

由此可见,  $A$ 、 $B$  两点的高差与  $B$ 、 $A$  两点的高差绝对值相等,符号相反,即

$$h_{AB} = -h_{BA} \quad (1-3)$$

## 二、测量工作概述

### 1. 测量的基本工作

地面点的空间位置是由投影平面上的坐标  $(x, y)$  和高程  $H$  决定的,而点的坐标一般是通过水平角测量和水平距离测量来确定的,点的高程是通过测定高差来确定的。因此,测角、量距和测高差是测量的三项基本工作。

如图 1-7 所示,  $A$ 、 $B$ 、 $C$ 、 $D$ 、 $E$  为地面上高低不同的一系列点,它们构成了空间多边形  $ABCDE$ 。从  $A$ 、 $B$ 、 $C$ 、 $D$ 、 $E$  五点分别向水平面作铅垂线,这些垂线的垂足在水平面上构成多边形  $abcde$ ,水平面上的各点就是空间相应各点的正射投影;水平面上多边形的各边就是各空间斜边的正射投影;水平面上的角就是包含空间两斜边的两面角在水平面上的投影。地形图就是将地面点正射投影到水平面上后再按一定的比例尺缩绘至图纸上而成的。由此看出,地形图上各点之间的相对位置是由水平距离( $D$ )、水平角( $\beta$ )和高差( $h$ )决定的,若已知其中一点的坐标  $(x, y)$  和过该点的标准方向及该点的高程  $H$ ,则可借助  $D$ 、 $\beta$  和  $h$  将其他点的坐标和高程算出。因此,不论进行任何测量工作,在实地要测量的基本要素都是距离(水平距离或斜距)、角度(水平角和竖直角)、直线的方向和高程(高差)。

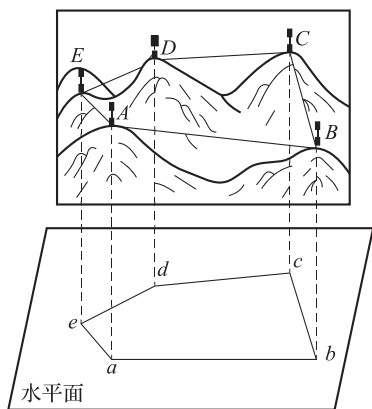


图 1-7 地形图的形成

### 2. 测量工作的基本原则

测量工作必须遵循的基本原则是从整体到局部、先控制后碎部。

测量工作的目的之一是测绘地形图。地形图是通过测量一系列碎部点(地物点和地貌点)的平面位置和高程,然后按一定的比例,应用地形图符号和注记缩绘而成的。进行测量工作时,不能一开始就测量碎部点,而是要在测区内统一选择一些起控制作用的点,将它们的平面位置和高程精确地测量并计算出来。这些点被称为控制点,由控制点构成的几何图形称为控制网。然后根据这些控制点分别测量各自周围的碎部点,进而绘制成图。图 1-8 所示的多边形  $ABCDEF$  就是某测区的控制网。

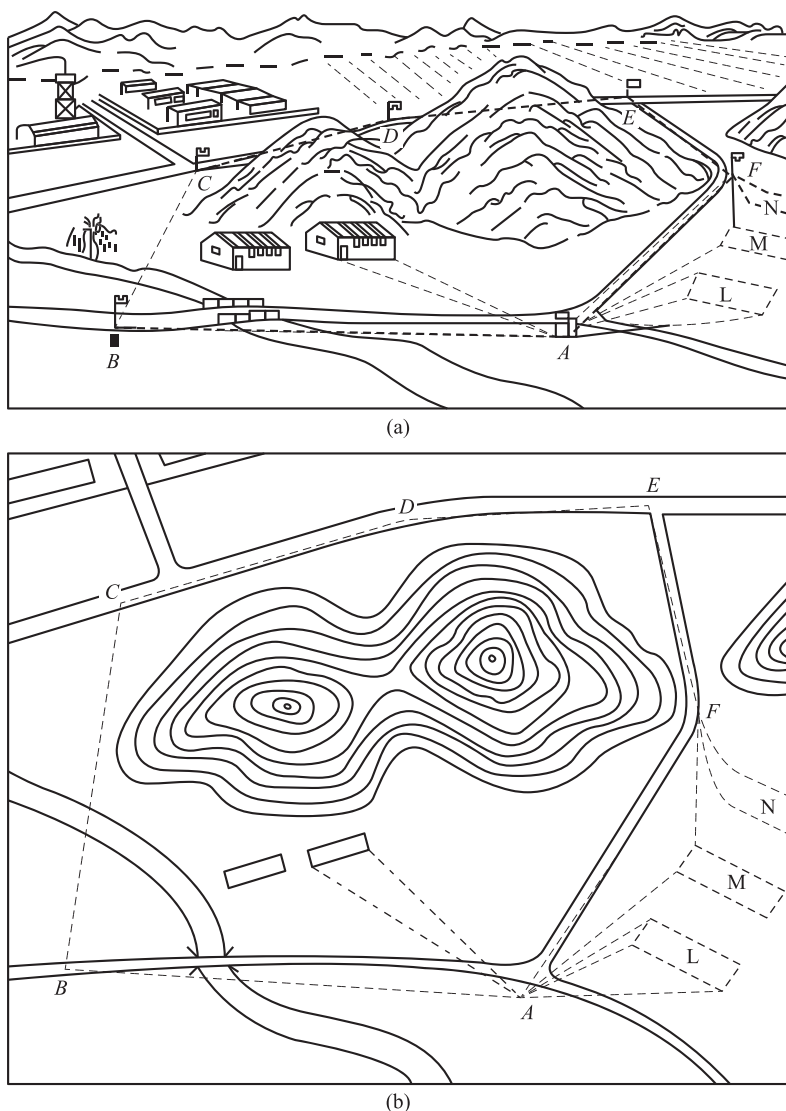


图 1-8 某测区的控制网

### 3. 测量工作的基本要求

(1) 树立“质量第一”的观念。为了确保施工质量符合设计要求,需要进行相应的测量工作。测量工作的精度会影响施工质量,因此施工测量人员应树立“质量第一”的观念。

(2) 持有严肃认真的工作态度。测量工作是一项科学工作,具有客观性。在测量工作中,为避免出现差错,应进行相应的检查和检核,杜绝弄虚作假、伪造成果、违反测量规则的错误行为。因此,施工测量人员应持有严肃认真的工作态度。

(3) 保证测量成果的真实性、客观性和原始性。测量的观测成果是施工的依据,需长期保存,因此应保证测量成果的真实性、客观性和原始性。

(4) 爱护测量仪器与工具。每项测量工作都要使用相应的测量仪器,测量仪器的状态直接影响测量成果的精度。因此,施工测量人员应爱护测量仪器与工具。





### 三、测量误差的基础知识

#### 1. 误差及其表示方法

(1) 误差的概念。在测量工作中,某量的观测值与该量的真值间必然存在差异,这个差异称为误差。有时人为的疏忽或措施不周也会造成观测值与真值差异较大,这不属于误差,而是粗差。误差与粗差的根本区别在于前者是不可避免的,而后者是有可能避免的。

(2) 误差的表示方法。

① 绝对误差。不考虑被观测量自身的大小,只描述该量的观测值与其真值之差大小的误差称为绝对误差,也称为真误差。绝对误差可按式(1-4)计算。

$$\Delta = l - X \quad (1-4)$$

式中, $\Delta$  为绝对误差; $l$  为被观测量的观测值; $X$  为被观测量的真值,当无法求得真值时,用多次观测值的算术平均值作为真值的近似值。

② 相对误差。对某量观测的绝对误差与该量的真值(或近似值)之比称为相对误差。相对误差能够确切描述观测量的精确度。相对误差可按式(1-5)计算。

$$K = \frac{|\Delta|}{X} \quad (1-5)$$

式中, $K$  为相对误差,一般将相对误差化成分子为 1 的分数。

③ 中误差。若对某量等精度进行  $n$  次观测,按式(1-4)可计算出  $n$  个真误差  $\Delta_1, \Delta_2, \dots, \Delta_n$ 。将各真误差的平方和的均值开方即为中误差  $m$ 。

$$m = \pm \sqrt{\frac{[\Delta\Delta]}{n}} \quad (1-6)$$

$$[\Delta\Delta] = \Delta_1^2 + \Delta_2^2 + \dots + \Delta_n^2$$

式中, $m$  为中误差; $n$  为观测次数。

④ 容许误差。容许误差也称限差。在实际工作中,要求在观测值中不容许存在较大的误差,故常以两倍或三倍的中误差作为最大允许值。在测量中以容许误差检核观测质量,并根据观测误差是否超出容许误差而决定观测成果的取舍。

#### 2. 测量误差产生的原因

通过测量实践可以发现,无论所使用的测量仪器多么精密、观测多么仔细,对同一个量进行多次测量,其结果总存在着差异。例如,对两点间的高差进行重复测量时,测得的高差往往不相等;测量三角形的三个内角时,其和往往不等于理论值  $180^\circ$ 。这些现象之所以产生,是因为观测结果中存在着测量误差。

测量误差产生的原因一般有以下三个方面:

(1) 仪器、工具的影响。由于仪器或工具制造不够精密,校正不可能十分完善,因此观测结果会产生误差。

(2) 人本身的影响。人本身的影响包括观测人员的生理习性不同、观测人员感觉器官的鉴别能力有限、观测人员的观测习惯各异。

(3) 外界条件的影响。测量过程中的外界条件(如温度、湿度、风力、阳光照射、大气折光、磁场等)会给观测结果带来影响,而且外界条件可能随时发生变化,其对观测结果的影响

也会随之发生变化,这必然造成观测结果出现误差。

仪器或工具、人本身和外界条件这三方面是引起观测误差的主要因素,统称为观测条件。由上述可知,观测结果不可避免地含有测量误差。测量误差越小,则测量成果的精度越高。因此,在测量工作中,必须对测量误差进行研究,以便对不同性质的误差采取不同的措施,提高观测成果的质量,以满足各类工程建设的需要。

### 3. 测量误差的分类

测量误差按性质不同可分为系统误差和偶然误差两类。

(1)系统误差。在相同的观测条件下对某量进行一系列观测,如果观测误差的数值大小和正负号按一定的规律变化,或保持一个常数,则称这种误差为系统误差。

系统误差具有以下几个特点:

- ①系统误差的大小(绝对值)为一常数或按一定规律变化。
- ②系统误差的符号(正、负号)保持不变。
- ③系统误差具有累积性,即系统误差的大小按单一观测值的倍数累积。

系统误差对测量结果的影响可以通过分析找出规律,计算出某项系统误差的大小,然后对观测结果加以改正;或采用一定的观测程序和观测方法来消除系统误差的影响,把系统误差的影响尽量从观测结果中消除。

(2)偶然误差。在相同的观测条件下对某量进行一系列观测,如果观测误差的数值大小和正负号都各不相同,并且从表面上看不出规律性,则称这种误差为偶然误差。

偶然误差具有以下几个特点:

- ①在一定的观测条件下,偶然误差的绝对值不会超过一定的界限。
- ②绝对值大的偶然误差比绝对值小的偶然误差出现的可能性小。
- ③绝对值相等的正偶然误差与负偶然误差出现的可能性相等。
- ④偶然误差的算术平均值随着观测次数的无限增加而趋向于零。

实践证明,偶然误差不能通过计算加以改正或采用一定的观测方法简单地加以消除,只能根据其特性来改进观测方法并合理地处理数据,以减少它对测量成果的影响。

### 4. 测量错误

在测量过程中,有时由于人为的疏忽或措施不周可能出现错误。例如,读数错误,记录时误听、误记,计算时弄错符号、点错小数点等等就属于人为的疏忽。

要想及时发现错误,并将其从观测结果中剔除,除了要求测量人员增强工作责任感、认真细致地工作外,通常还要采取各种校核措施来防止产生观测错误。

## 四、测量常用的计量单位

在测量中,常用的计量单位有长度、面积和角度三种。

### 1. 长度单位

国际通用长度单位为米(m),我国规定采用米制。

$$1 \text{ m} = 100 \text{ cm} = 1\,000 \text{ mm}$$

$$1\,000 \text{ m} = 1 \text{ km}$$





## 2. 面积单位

面积单位为平方米( $m^2$ ), 计量较大面积用平方千米( $km^2$ )。

## 3. 角度单位

角度单位有 60 进位制的度、100 进位制的新度和弧度三种。

(1) 60 进位制的度。

$$1 \text{ 圆周角} = 360^\circ$$

$$1^\circ = 60'$$

$$1' = 60''$$

(2) 100 进位制的新度。

$$1 \text{ 圆周角} = 400 \text{ g(新度)}$$

$$1 \text{ g(新度)} = 100 \text{ c(新分)}$$

$$1 \text{ c(新分)} = 100 \text{ cc(新秒)}$$

(3) 弧度。角度按弧度计算时等于弧长与半径之比。将与半径相等的一段弧长所对的圆心角作为度量角度的单位, 称为 1 弧度, 用  $\rho$  表示。按度、分、秒分别表示的 1 弧度为

$$\rho = \frac{360^\circ}{2\pi} = 57.3^\circ$$

$$\rho = \frac{180^\circ}{\pi} \times 60' = 3\,438'$$

$$\rho = \frac{180^\circ}{\pi} \times 3\,600'' = 206\,265''$$

# 五、测量记录和计算的要求

## 1. 测量资料的记录要求

测量资料的记录是测量成果的原始数据, 十分重要。测量资料的记录要求如下:

(1) 测量数据必须直接填写在规定的表格中, 不得转抄, 更不得用零散纸张记录后再进行转抄。

(2) 所有观测成果均应使用硬性(2H 或 3H)铅笔记录。字体应端正清晰、数字齐全、数位对齐, 字脚靠近底线, 字体大小一般应稍大于格子的一半, 以便留出空隙做错误的更正。

(3) 凡记录表格上规定应填写的项目不得空白。

(4) 更正错误时, 应将错误处用斜线划去。淘汰某整个部分的测量数据时可以用斜线划去, 但不得使原数据模糊不清。修改局部错误时, 应将局部数据划去, 并将正确的数据写在原数据的上方。

(5) 对所有记录的修改和观测结果的淘汰, 必须在备注栏内注明原因。

(6) 禁止连环更改数字。如已改了平均数, 则计算平均数的所有原始读数; 如改正任意一个原始读数, 则不准修改其平均数。若原始读数和其平均数都有错误, 则应重测重记。

(7) 不准更改原始观测值的尾部读数, 而应将该部分观测结果废去重测。对测量数据不许更改的部位和应废去重测的范围见表 1-1。



表 1-1 对测量数据不许更改的部位和应废去重测的范围

测量数据	不准更改的部位	应重测的范围
水平角	分及秒的读数	一测回
竖角	分及秒的读数	一测回
量距	厘米及毫米的读数	一尺段
高差	厘米及毫米的读数	一测站

(8)对记录的测量数据应写齐规定的位数,具体要求见表 1-2。

表 1-2 对记录的测量数据的位数要求

测量数据	数据的单位	记录的位数
高差	毫米	四位
角度的分	分	两位
角度的秒	秒	两位

例如,水准测量中的 325 应记为 0325,角度测量中的  $4^{\circ}3'6''$  应记为  $4^{\circ}03'06''$ 。数字“0”不得省略。

(9)各项数据的记录、计算要按统一规定取位,具体要求见表 1-3~表 1-5。

表 1-3 水准测量外业记录、计算数据的取位要求

项 目	视距/m	视距总和/km	中丝读数/mm	高差中数/mm	高差总和/mm
取 位	0.1	0.01	1.0	0.1	1.0

表 1-4 角度测量外业记录、计算数据的取位要求

项 目	读数/( $''$ )	一测回中数/( $''$ )
取 位	1.0	1.0

表 1-5 距离丈量外业记录、计算数据的取位要求

项 目	读数/cm	一测回中数/cm
取 位	0.5	1.0

## 2. 测量成果的整理、计算及计算作业要求

- (1)在进行测量成果的整理与计算时,应用规定的印刷表格或事先画好的计算表格。
- (2)内业计算用钢笔书写,如果计算数据有错误,可以用刀刮去重写,或将错字划去另写。
- (3)内业计算作业的取位要求见表 1-6~表 1-9。

表 1-6 水准测量内业计算作业的取位要求

项 目	改正数/mm	最后高差/mm	点的高程/m
取 位	1.0	1.0	0.01

表 1-7 导线测量内业计算作业的取位要求

项 目	角度/( $''$ )	坐标方位角/( $''$ )	距离/m	坐标增量/m	坐标/m
取 位	1.0	1.0	0.001	0.001	0.001



表 1-8 小三角测量内业计算作业的取位要求

项 目	角度/( $''$ )	坐标方位角/( $''$ )	坐标增量/m	坐标/m
取 位	1.0	1.0	0.001	0.001

表 1-9 三角高程测量内业计算作业的取位要求

项 目	高度/( $''$ )	距离/m	高差/m	高程/m
取 位	10	0.01	0.01	0.01

(4)上交的计算成果应是原始计算表格,不得另行抄录。

### 3. 计算中数字的凑整规则

在测量计算过程中,一般都存在数值取位的凑整问题。由数值取位的取舍而引起的误差称为凑整误差。为了尽量减弱凑整误差对测量成果的影响,避免凑整误差的累积,在计算中通常采用如下凑整规则:若以保留数字的末位为单位,当其后被舍去的部分大于 0.5 时,则末位进 1;当其后被舍去的部分小于 0.5 时,则末位不变;当其后被舍去的部分等于 0.5 时,则将末位凑成偶数,即末位为奇数时进 1,末位为偶数或零时末位不变(五前单进双不进)。

例如,将下列数据取舍到小数后三位。

- 3.141 59→3.142
- 3.513 29→3.513
- 9.750 50→9.750
- 4.513 50→4.514
- 2.854 500→2.854
- 1.258 601→1.259

上述的凑整规则对于被舍去的部分恰好等于 5 时凑成偶数的方法做了规定;在其他情况下,测量数据的凑整规则与一般计算中的四舍五入规则基本相同。

## 名词检索

- (1)水准面:地球上自由静止的水面。
- (2)大地水准面:与平均海面重合并延伸到大陆内部包围整个地球的水准面。
- (3)绝对高程:地面点到大地水准面的铅垂距离。
- (4)相对高程:地面点到假定水准面的铅垂距离。
- (5)高差:地面两点间的高程之差。
- (6)建筑标高:建筑物各部位的高度以±0.000 作为高程起算面的相对高程。

## 思考与练习

1. 简述测量学的任务。
2. 进行测量工作应遵守什么原则?为什么?
3. 地面点的位置用哪几个元素来确定?
4. 在多大范围内可以不考虑地球曲率对水平距离测量的影响,而用水平面代替水准面?为什么在高程测量中必须考虑地球曲率的影响?

# 项目二

## 测量仪器及其使用

### 学习导航

测量仪器,简单来讲就是为测量作业设计制造的数据采集、处理、输出等仪器和装置。在工程建设的规划设计、施工兴建及运营管理阶段的测量工作中,需要各种定向、测距、测角、测高、测图及摄影测量等方面的仪器。常见的测量仪器主要有水准仪、经纬仪、全站仪等。

### 任务一 水准仪及其使用

测定地面上各点高程的工作称为高程测量。使用水准仪及水准尺直接测定水平视准轴线在两水准尺上的读数,而得到该两水准尺地面高程差的测量方法称为直接高程测量。相对于直接高程测量,应用三角几何关系或大气压力变化原理,以量测值计算两点位高程差的测量方法称为间接高程测量。间接高程测量按使用仪器及作业方法不同可分为三角高程测量、视距高程测量和气压高程测量三种。高程测量采用直接高程测量,通常以水准测量为主,其精度均较间接高程测量高。而在间接高程测量中,三角高程测量多用于两点间距离及高程差均较大者;视距高程测量的精度低,仅应用于小地区导线测量及细部测量;气压高程测量精度很低,但因其作业简单快速,故多用于踏勘时高程的概略测量。

### 相关知识

#### 一、水准测量的原理

水准测量的原理是利用水准仪提供的一条水平视线,测出两地面点之间的高差,然后根据已知点的高程和测出的高差推算出另一个点的高程。水准测量有高差法和视线高法两种方法。

##### 1. 高差法

如图 2-1 所示,已知地面上 A 点的高程为  $H_A$ ,欲测定 B 点的高程  $H_B$ ,需测出 A、B 两点间的高差  $h_{AB}$ ,先在 A、B 两点之间安置一台水准仪,然后在 A、B 两点上各竖立一根水准尺。根据仪器的水平视线分别读取 A、B 点水准尺上的读数  $a$  和  $b$ ,则 B 点对于 A 点的高差为

$$h_{AB} = a - b \quad (2-1)$$

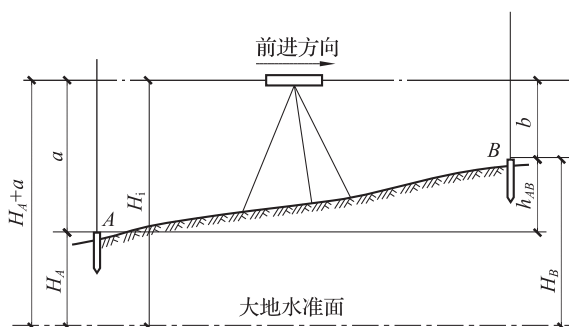


图 2-1 高差法水准测量的原理图示

如果水准测量由 A 到 B (见图 2-1 中的箭头方向), 则 A 点水准尺上的读数称为后视 (back sight, BS), 记为  $a$ ; B 点为待定高程点, B 点水准尺上的读数称为前视 (fore sight, FS), 记为  $b$ ; 两点间的高差等于后视读数减去前视读数, 即  $h_{AB} = a - b$ 。若  $a > b$ , 则高差为正, B 点高于 A 点; 反之, 高差为负, 则 B 点低于 A 点。因为水准仪提供的水平视线可认为与大地水准面平行, 所以由图 2-1 可知

$$H_B = H_A + h_{AB} = H_A + (a - b) \quad (2-2)$$

由式(2-2)根据高差推算待定点高程的方法称为高差法。

**【例 2-1】** 如图 2-1 所示, 已知 A 点的高程  $H_A = 452.623 \text{ m}$ , 后视读数  $a = 1.571 \text{ m}$ , 前视读数  $b = 0.685 \text{ m}$ , 求 B 点的高程。

**【解】** B 点对于 A 点的高差为

$$h_{AB} = 1.571 - 0.685 = 0.886(\text{m})$$

B 点的高程为

$$H_B = 452.623 + 0.886 = 453.509(\text{m})$$

**【例 2-2】** 如图 2-2 所示, 已知 A 点桩顶的标高为  $\pm 0.000$ , A 点的后视读数  $a = 1.217 \text{ m}$ , B 点的前视读数  $b = 2.426 \text{ m}$ , 求 B 点的标高。

**【解】** B 点对于 A 点的高差为

$$h_{AB} = a - b = 1.217 - 2.426 = -1.209(\text{m})$$

B 点的高程为

$$H_B = H_A + h_{AB} = 0.000 + (-1.209) = -1.209(\text{m})$$

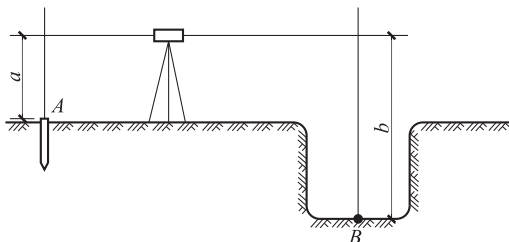


图 2-2 【例 2-2】用图

## 2. 视线高法

如图 2-1 所示, B 点的高程也可以通过仪器视线高程 ( $H_i$ ) 求得。

$$H_i = H_A + a \quad (2-3)$$

$$H_B = H_i - b \quad (2-4)$$

由式(2-4)通过视线高推算待定点高程的方法称为视线高法。

**【例 2-3】** 如图 2-3 所示,已知水准点的高程  $H=12.000$  m,测得水准点的后视读数为 1.770 m,接着在各待定点上立尺,分别测得读数  $a=1.699$  m, $b=1.415$  m, $c=1.255$  m。试计算相邻 A、B、C 点的高程。

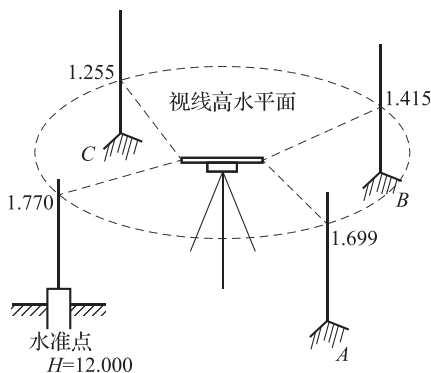


图 2-3 视线高法计算

**【解】** 视线高程为

$$H_i = 12.000 + 1.770 = 13.770(\text{m})$$

A、B、C 点的高程分别为

$$H_A = H_i - a = 13.770 - 1.699 = 12.071(\text{m})$$

$$H_B = H_i - b = 13.770 - 1.415 = 12.355(\text{m})$$

$$H_C = H_i - c = 13.770 - 1.255 = 12.515(\text{m})$$

高差法的测量原理与视线高法是相同的,区别在于计算高程时次序不同。在安置一次仪器需求出几个点的高程时,视线高法比高差法方便,因而视线高法在建筑施工中被广泛采用。

## 二、水准仪及工具

水准测量所使用的仪器及工具有水准仪、水准尺和尺垫。

水准仪按精度不同可分为普通水准仪和精密水准仪,建筑工程测量中一般使用 DS3 型微倾式水准仪,D、S 分别为“大地测量”“水准仪”的汉语拼音第一个字母,数字 3 表示该水准仪的精度,即每千米往返测量高差中数的中误差为  $\pm 3$  mm。本节着重介绍 DS3 型微倾式水准仪。

### 1. DS3 型微倾式水准仪

DS3 型微倾式水准仪主要由望远镜、水准器和基座三部分构成。DS3 型微倾式水准仪的外形和各部件名称如图 2-4 所示。

(1) 望远镜。望远镜是构成水平视线、瞄准目标 and 在水准尺上读数的主要部件。其主要由物镜、目镜、调焦透镜和十字丝分划板等构成,如图 2-5 所示。



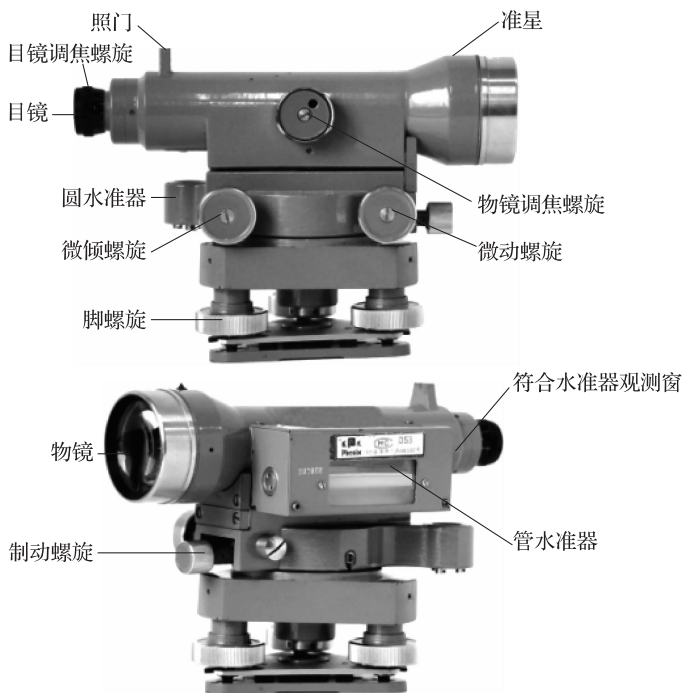


图 2-4 DS3 型微倾式水准仪的外形和各部件名称

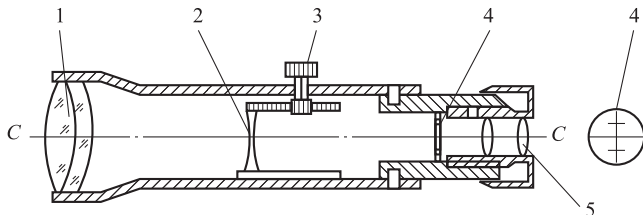


图 2-5 望远镜的结构

1—物镜；2—调焦透镜；3—物镜调焦螺旋；4—十字丝分划板；5—目镜

①物镜和目镜。物镜装在望远镜筒的前面,其作用是和调焦透镜一起将远处的目标成像在十字丝分划板上,形成缩小的实像;目镜装在望远镜筒的后面,其作用是将物镜所成的像和十字丝一起放大。

②调焦透镜。通过旋转物镜调焦螺旋来改变调焦透镜的位置,以观测不同距离处的目标。

③十字丝分划板。十字丝分划板上刻有两条相互垂直的长线,长竖线称为纵丝,长横线称为横丝(中丝)。水准测量中用横丝读取水准尺上的读数。横丝上、下刻有对称且相互平行的两条较短横线,用于测量水准仪与水准尺间的距离,称为视距丝,又称为上丝和下丝。

十字丝的交点和物镜光心的连线称为望远镜的视准轴(CC)。视准轴的延长线就是望远镜的观测视线。

(2)水准器。水准器是测量人员判断水准仪安置是否正确的重要装置。水准仪上通常装有圆水准器和管水准器两种。

①圆水准器。圆水准器安装在仪器的基座上。圆水准器的精度较低,用来对水准仪进行粗略整平。如图 2-6 所示,圆水准器内有一个气泡。将加热的酒精和乙醚的混合液注满圆水准器后密封,液体冷却后收缩形成一空间,即形成了气泡。圆水准器顶面的内表面是一球面,其中央有一圆圈,圆圈的圆心称为水准器的零点,连接零点与球心的直线称为圆水准器轴。当圆水准器气泡中心与零点重合时,表示气泡居中,此时圆水准器轴处于铅垂位置。圆水准器的气泡每移动 2 mm,圆水准器轴相应倾斜的角度  $\tau$  称为圆水准器分划值,一般为  $8' \sim 10'$ 。

②管水准器。管水准器又称水准管,由玻璃圆管制成,纵向内壁被磨成一定半径的圆弧,圆弧的中心点  $O$  称为水准管的零点,管内装有酒精或乙醚或两者的混合液,顶端有一气泡,如图 2-7 所示。

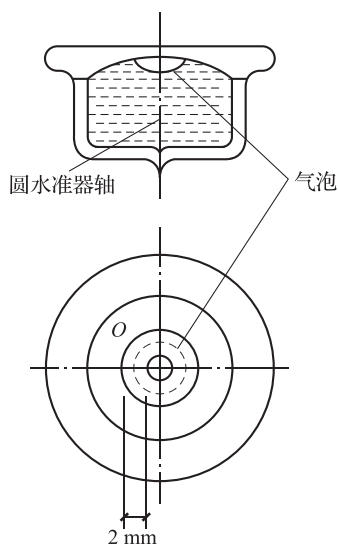


图 2-6 圆水准器

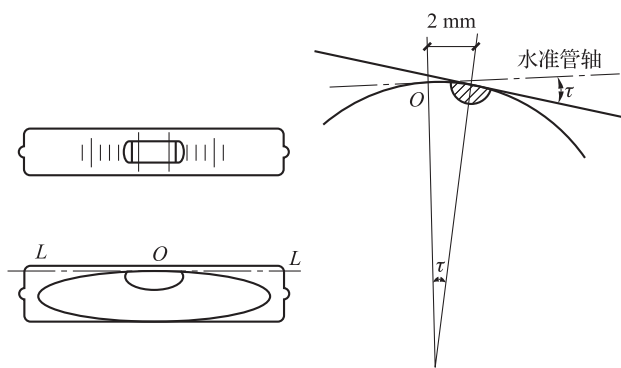


图 2-7 管水准器

通过零点与圆弧相切的切线  $LL$  称为水准管的水准管轴。当气泡中心与零点重合时,气泡居中,此时水准管轴  $LL$  处于水平位置。水准管内壁弧长 2 mm 所对应的圆心角  $\tau$  称为水准管的分划值。DS3 型微倾式水准仪的水准管分划值为  $20''$ 。水准管的分划值越小,灵敏度越高,用来整平仪器的精度也越高。因此,水准管的精度比圆水准器的精度高,其适用于仪器的精确整平。

为了提高水准管气泡居中的精度,在 DS3 型微倾式水准仪水准管的上方安装了一组复合棱镜,如图 2-8(a)所示。这样可使水准管气泡两端的半个气泡的影像通过棱镜的几次折射,最后在目镜旁的观察小窗内被看到。如图 2-8(b)所示,当两端的半个气泡影像错开时,表示气泡没有居中;转动微倾螺旋使两端的半个气泡影像符合一致,则此时表示气泡居中,如图 2-8(c)所示。这种具有棱镜装置的水准管称为符合水准器,它能提高气泡居中的精度。

(3)基座。基座主要由轴座、脚螺旋、底板和三角压板构成。基座的作用是支撑仪器上部,即将仪器的竖轴插入轴座内。基座上有三个脚螺旋,用于调节圆水准器气泡居中,从而使竖轴处于竖直位置,将仪器粗略整平。底板通过连接螺旋与下部的三脚架连接。



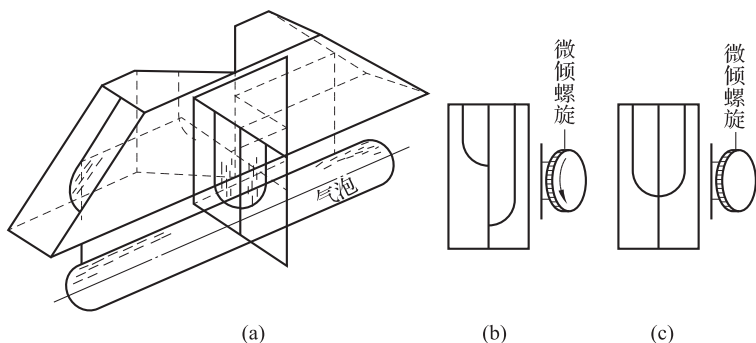


图 2-8 符合水准器

## 2. 水准尺和尺垫

(1) 水准尺。水准尺是水准测量的重要工具,其质量的好坏直接影响水准测量的成果。常用的水准尺有塔尺和双面水准尺两种,如图 2-9 所示。

塔尺[见图 2-9(a)]长通常为 3~5 m,以铝合金或玻璃钢材料为多。塔尺可以伸缩,携带方便,但用旧后接头处容易损坏,影响尺的长度。水准尺上的分划一般是区格式,即 1 cm 为一格,黑白或红白相间,每 0.1 m 有一个数字注记。因为望远镜有正像和倒像两种,所以水准尺注记也有正写和倒写两种。立尺时应注意使尺的零点接触立尺点。

双面水准尺[见图 2-9(b)]一般选用干燥的优质木材制成。它的两面都有刻划,一面为黑白格相间,称为黑面尺(主尺);另一面为红白格相间,称为红面尺(副尺)。黑面尺分划的起始数字为零,而红面尺分划的起始数字则为 4.687 m 或 4.787 m。在一根尺上的同一高度,红黑两面的刻划之差为一常数,即 4.687 m 或 4.787 m。

(2) 尺垫。如图 2-10 所示,尺垫一般由生铁铸成,下部有三个尖足点,可以被踩入土中以固定尺垫;中部有凸出的半球体,作为临时转点的点位标志,供竖立水准尺用。尺垫是水准测量的又一重要工具。在水准测量中,踩实尺垫后将水准尺放在尺垫顶面的半球体上,可防止水准尺下沉。

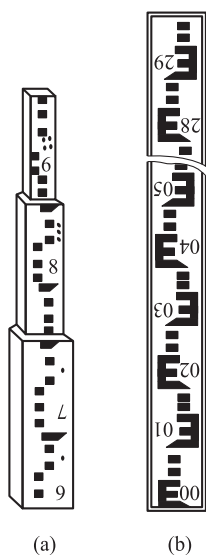


图 2-9 水准尺

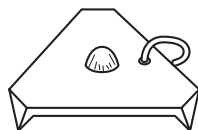


图 2-10 尺垫

## 教学内容实施

### 一、水准仪的使用

DS3 型微倾式水准仪的使用步骤如下。

#### 1. 安置仪器

将三脚架安置在两水准点连线大致中点的位置。先打开三脚架,按实际情况调整架腿长度,使其高度适中并使三脚架架头大致水平,紧固三脚架;然后将水准仪置于三脚架上,用连接螺栓紧固。

#### 2. 粗略整平

粗略整平(粗平)就是通过调节水准仪基座上的脚螺旋使圆水准器气泡居中。此时,仪器竖轴大致垂直,视线轴大致水平。其具体操作步骤如下:

(1)使望远镜方向垂直于任意两个脚螺旋连线的方向。

(2)如图 2-11 所示,当气泡不在中心而偏在  $a$  处时,可先用双手按箭头指示的方向转动脚螺旋 1 和脚螺旋 2,使气泡移到  $b$  处。然后转动脚螺旋 3 使气泡从  $b$  处移动到圆圈的中心。

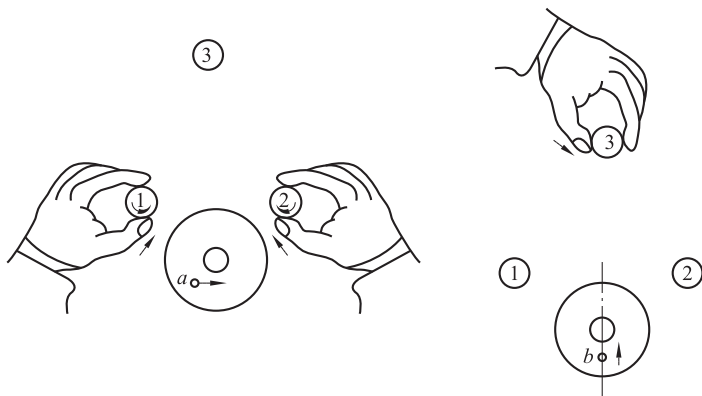


图 2-11 粗略整平

**注意:**在调节过程中,气泡移动的方向应始终与左手大拇指运动的方向一致。此为整平气泡的左手法则。

#### 3. 调焦和照准

调焦和照准的步骤如下:

(1)目镜调焦。调节目镜调焦螺旋,使十字丝的成像清晰。

(2)初步瞄准。转动望远镜,使望远镜筒上的照门和准星的连线瞄准水准尺,拧紧制动螺旋,固定望远镜。

(3)物镜调焦。转动物镜调焦螺旋,使水准尺成像清晰。

(4)精确瞄准。调节微动螺旋,使纵丝对准水准尺。

(5)消除视差。眼睛在目镜端上、下移动时,有时可看见十字丝与目标像相对移动,这种现象称为视差。产生视差的原因是目标成像平面与十字丝分划板所在平面不重合,如图 2-12(a)所示。



视差影响读数的精度,因而必须予以消除。视差消除可通过反复仔细地调节目镜和物镜的调焦螺旋,直至尺像与十字丝平面重合来实现,如图 2-12(b)所示。此时,眼睛在目镜端上、下移动时,看不到十字丝与目标像发生相对位移。

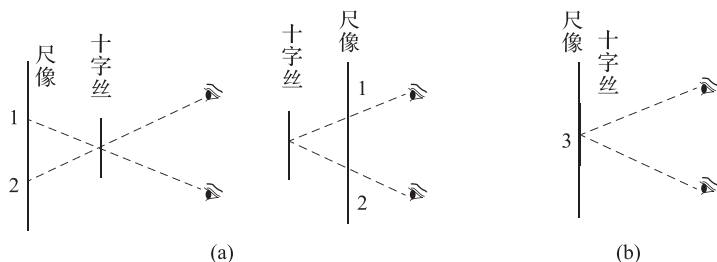


图 2-12 视差

#### 4. 精平

如图 2-13 所示,转动微倾螺旋,同时察看水准管气泡观察窗,当符合水准器气泡成像吻合时,表明气泡已精确整平。此时与水准管轴平行的视准轴处于水平状态。

#### 5. 读数

视准轴水平后,用十字丝中丝在水准尺上读数,即读出水准尺零点到十字丝中丝的高度。无论使用的水准仪是正像还是倒像,读数总是从注记小的一端向注记大的一端读出。通常读数应保持四位数字,米、分米、厘米数可由尺上刻划直接读出,毫米数则由估计读出。如图 2-14 所示,水准尺上的读数为 1.538,以米为单位。读数后检查一下气泡是否移动了;否则需重新转动微倾螺旋调整气泡,使之符合后再次读数。

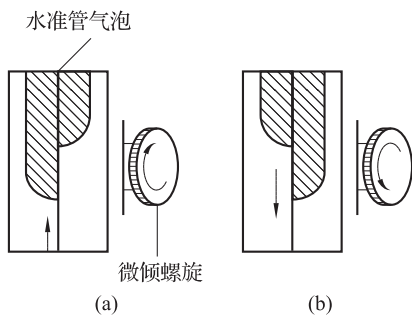


图 2-13 精平

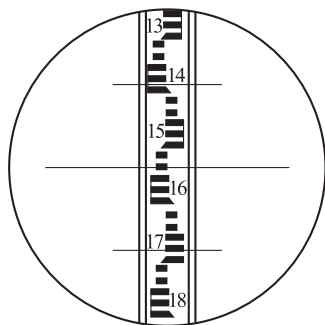


图 2-14 水准尺读数

## 二、等外水准测量的实施

### 1. 水准点

为了统一全国高程系统和满足科研、测图、国家建设的需要,国家测绘部门在全国各地埋设了许多固定的测量标志,并用水准测量的方法测定了它们的高程,这些标志称为水准点(bench mark, BM)。

水准点有永久性水准点和临时性水准点两种。

(1)永久性水准点。永久性水准点一般用石料或混凝土制成,深埋在地面冻土线以下,

如图 2-15 所示。其顶面嵌入一金属或瓷质的水准标志,水准标志中央半球形的顶点表示水准点的高程位置。如图 2-16 所示,有的永久性水准点埋设在稳固建筑物的墙脚处,称为墙上水准点。

建筑工地上的永久性水准点一般用混凝土制成,顶部嵌入半球状金属标志。其形状如图 2-17(a)所示。

(2)临时性水准点。建筑工地上的临时性水准点可用地面上凸出的坚硬岩石或用大木桩打入地下,桩顶钉以半球状铁钉作为水准点的标志,如图 2-17(b)所示。

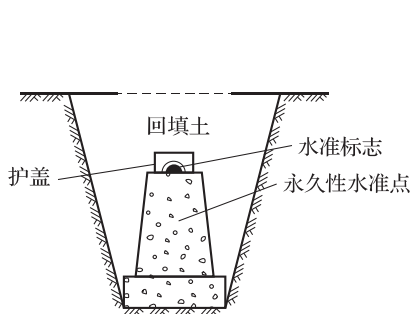


图 2-15 永久性水准点

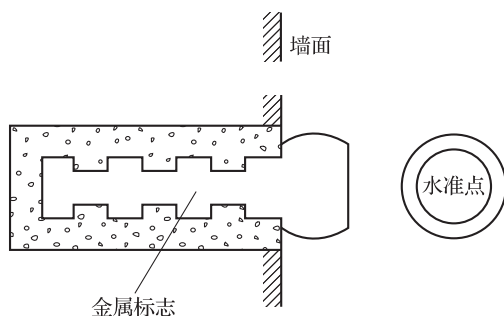


图 2-16 墙上水准点

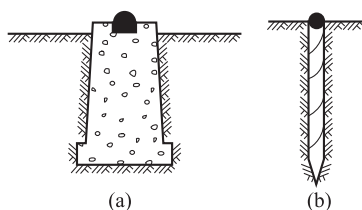


图 2-17 建筑工地水准点

为了便于以后的寻找和使用,对每个水准点都应绘制水准点附近的地形草图,标明点位到附近两处明显、稳固地物点的距离,便于使用时寻找。应注明永久性水准点的点号、等级、高程等情况,这项工作称为点之记。

## 2. 水准测量的方法

当高程待定点离开已知点较远或高差较大时,仅安置一次仪器进行一个测站的工作无法测出两点之间的高差。这时需要在两点间加设若干个临时立尺点,分段连续多次安置仪器来求得两点间的高差。这些临时加设的立尺点是作为传递高程用的,称为转点,一般用符号 TP 表示。

如图 2-18 所示,已知水准点  $BM_A$  的高程为  $H_A$ ,现欲测定  $B$  点的高程  $H_B$ ,由于  $A$ 、 $B$  两点相距较远,需分段设站进行测量。

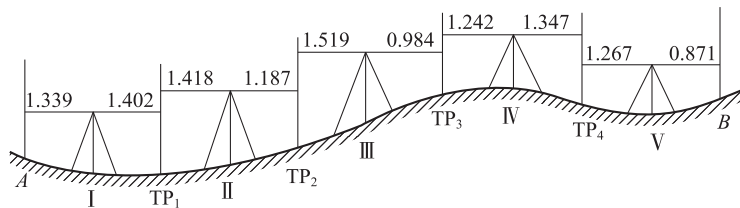


图 2-18 水准测量





具体的施测步骤如下:

(1) 观测与记录。

①在  $BM_A$  点立直水准尺作为后视尺,在路线前进方向的适当位置处设转点  $TP_1$ ,安放尺垫,在尺垫上立直水准尺作为前视尺。

②在  $BM_A$  和  $TP_1$  两点之间大致中间的位置 I 处安置水准仪,使圆水准器气泡居中。

③瞄准后视尺,转动微倾螺旋,使水准管气泡严格居中,按中丝读取后视读数  $a_1 = 1.339$  m,记入表 2-1 中的第 3 栏内。

④瞄准前视尺,转动微倾螺旋,使水准管气泡严格居中,读取前视读数  $b_1 = 1.402$  m,记入表 2-1 中的第 4 栏内。计算该站高差  $h_1 = a_1 - b_1 = -0.063$  m,记入表 2-1 中的第 6 栏内。

⑤将  $BM_A$  点水准尺移至转点  $TP_2$  上,转点  $TP_1$  上的水准尺不动,将水准仪移至  $TP_1$  与  $TP_2$  两点之间大致中间的位置 II 处,按上述相同的操作方法进行第 2 站的观测。如此依次操作,直至到达终点  $B$  为止。

表 2-1 水准测量手簿

日期:		仪器:		观测者:		天气:		地点:		记录:	
测站	站点	水准尺读数/m		高差/m		高程/m	备注				
		后视读数	前视读数	+	-						
1	2	3	4	5	6	7					
1	$BM_A$	1.339			0.063	51.903	已知 A 点高程				
	$TP_1$		1.402								
2	$TP_1$	1.418		0.231							
	$TP_2$		1.187								
3	$TP_2$	1.519		0.535							
	$TP_3$		0.984								
4	$TP_3$	1.242			0.105						
	$TP_4$		1.347								
5	$TP_4$	1.267		0.396		52.897					
	$BM_B$		0.871								
计算	$\sum$	6.785	5.791	0.994							
校核	$\sum a - \sum b = 6.785 - 5.791 = 0.994$ m $\sum h = 0.994$ m, $H_B - H_A = 52.897 - 51.903 = 0.994$ m										

(2) 计算与计算检核。

①计算。每个测站都可测得前、后视两点的高差,即

$$\begin{aligned}
 h_1 &= a_1 - b_1 \\
 h_2 &= a_2 - b_2 \\
 &\vdots \\
 h_5 &= a_5 - b_5
 \end{aligned}$$

将上述各式相加得

$$h_{AB} = \sum h = \sum a - \sum b \quad (2-5)$$

则 B 点的高程为

$$H_B = H_A + h_{AB} = H_A + \sum h \quad (2-6)$$

②计算检核。为了保证记录表中数据的正确,应对记录表中计算的高差和高程进行检核,即后视读数总和减前视读数总和、高差总和、B 点高程与 A 点高程之差,这三个数字应相等,否则计算有错,如表 2-1 所示。

### 3. 水准测量的注意事项

由于测量误差是不可避免的,因而无法完全消除其影响。但是可采取一定的措施减弱其影响,以提高测量成果的精度,同时应避免在测量成果中存在错误。在进行水准测量时应注意以下几点:

(1)观测前对所用仪器和工具必须认真进行检验和校正。

(2)在野外测量过程中,应尽量将水准仪及水准尺安置在坚实的地面上。三脚架和尺垫应踩实,以防仪器和尺子下沉。

(3)前、后视距离应尽量相等,以消除视准轴不平行于水准管轴的误差和地球曲率与大气折光的影响。

(4)前、后视距离不宜太长,一般不要超过 100 m。视线高度应使上、中、下三丝都能在水准尺上读数,以减少大气折光的影响。

(5)水准尺必须扶直,不得倾斜。水准尺在使用过程中,要经常检查和清除尺底泥土。塔尺衔接处要卡住,防止二、三节塔尺下滑。

(6)读数前必须使符合水准器气泡精确吻合并消除视差。读数时一定要从小数向大数读并估读到毫米。读完数后应再次检查气泡是否仍然吻合,否则应重读。

(7)记录员要复诵读数,以便核对。记录要整洁、清楚,字体端正。如果有错,不能用橡皮擦去,而应在改正处划一横,在旁边注上改正后的数字。

(8)在烈日下作业时要撑伞遮住阳光,避免气泡因受热不均而影响其稳定性。

### 4. 水准测量的检核方法

(1)测站检核。待定点 B 的高程是根据 A 点和沿线各测站所测的高差计算出来的。为了确保观测高差准确无误,需对各测站的观测高差进行检核,这种检核称为测站检核。常用的测站检核的方法有两次仪器高法和双面尺法两种。

①两次仪器高法。两次仪器高法是指在同一测站上用不同的仪器高度,两次测定高差,即测得第一次高差后,改变仪器高度 10 cm 以上,再次测定高差。若两次测得的高差之差不超过 6 mm,则取其平均值作为该测站的观测高差;否则需重测。

②双面尺法。双面尺法是指在一测站上,仪器高度不变,分别用双面水准尺的黑面和红面两次测定高差。若两次测得的高差之差不超过 6 mm,则取其平均值作为该测站的高差;否则需重测。

(2)路线检核。虽然对每个测站都进行了检核,但是也不能保证该条水准路线是正确的。例如,在前、后视某一转点处,水准尺未放在同一点上,利用该转点计算的相邻两站的高差虽然精度符合要求,但是这一条水准路线却存在错误,必须对路线进行检核。水准路线的检核方法一般有以下三种:



① 附和水准路线。如图 2-19 所示,从已知水准点  $BM_1$  (起始点) 出发,沿着待定点 1、2、3 进行水准测量,最后从 3 点测到已知水准点  $BM_2$  (终点),这种水准路线称为附和水准路线。附和水准路线中各段高差的代数和 ( $\sum h_{理}$ ) 在理论上应等于两个水准点之间的高差,即

$$\sum h_{理} = H_{终} - H_{始} \quad (2-7)$$

由于观测误差不可避免,因此实测高差 ( $\sum h_{测}$ ) 与已知高差一般不可能完全相等,其差值称为高差闭合差 ( $f_h$ )。

$$f_h = \sum h_{测} - (H_{终} - H_{始}) \quad (2-8)$$

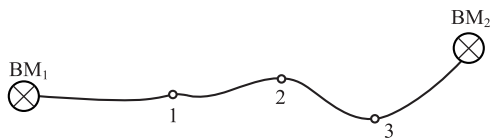


图 2-19 附和水准路线

② 闭合水准路线。如图 2-20 所示,从  $BM_3$  出发,沿环线进行水准测量,最后回到原水准点  $BM_3$ ,这种水准路线称为闭合水准路线。显然,  $H_{终} - H_{始} = 0$ ,则路线上各点之间高差的代数和应等于零,即

$$\sum h_{理} = 0 \quad (2-9)$$

若路线上各点之间高差的代数和不等零,则高差闭合差为

$$f_h = \sum h_{测} \quad (2-10)$$

③ 支水准路线。如图 2-21 所示,从一水准点  $BM_A$  出发,沿线路测量各待定点,其线路既不附合到其他水准点上,也不自行闭合,这种水准路线称为支水准路线。对支水准路线要进行往返观测,往测高差与返测高差观测值的代数和 ( $\sum h_{往} + \sum h_{返}$ ) 在理论上应为零;若不等零,则高差闭合差为

$$f_h = \sum h_{往} + \sum h_{返} \quad (2-11)$$

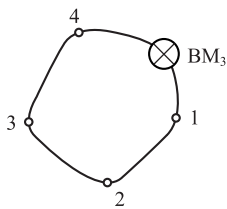


图 2-20 闭合水准路线

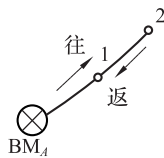


图 2-21 支水准路线

各种路线的水准测量的高差闭合差均不应超过容许值,否则认为观测结果不符合要求。

根据偶然误差的特性,在一定的观测条件下,偶然误差的绝对值不会超过一定的界限,所以我们可以根据高差闭合差的大小来检核观测高差中是否存在错误。

在以上三种水准路线校核方法中,附和水准路线校核最可靠。它除了可检核观测成果有无差错外,还可以发现已知点是否有抄错成果、用错点位等问题。由于支水准路线仅靠往

返观测校核,若起始点的高程抄录错误或位置弄错,都是无法被发现的,因此应用支水准路线进行路线校核时应注意检查。

### 三、水准测量的内业计算

#### 1. 水准测量的精度要求

在测量工作中,由于种种原因,如仪器不够完善,观测、读数存在误差,以及外界条件的影响(如大气折光、温度变化等),使得观测结果总是存在误差。虽然测量误差是不可避免的,但经过实践检验和科学分析,人们找出了有关测量误差的规律,从而规定了一定观测条件下观测误差的容许范围,作为区分误差和错误的界限。若测量误差小于容许误差,则认为测量成果合格,可供使用;若测量误差大于容许误差,则一般认为发生了差错,应该查明原因,予以重测。

建筑工程中对普通水准测量的精度要求一般有如下规定:

在平地

$$f_{\text{容}} = \pm 40 \sqrt{L} \quad (2-12)$$

在山地

$$f_{\text{容}} = \pm 12 \sqrt{n} \quad (2-13)$$

式中, $f_{\text{容}}$ 为高差闭合差容许值; $L$ 为水准路线长度(km); $n$ 为水准路线测站数。

当地形起伏较大,每1 km水准路线超过16个测站时,按山地计算高差闭合差容许值。

#### 2. 水准测量成果计算

(1) 附和水准路线成果计算。以图 2-22 为例,A、B 为两个已知水准点,A 点的高程为 421.326 m,B 点的高程为 425.062 m,观测成果如图 2-22 所示,计算 1、2、3 各点的高程。将图中数据按高程计算顺序列入表 2-2 中进行计算。

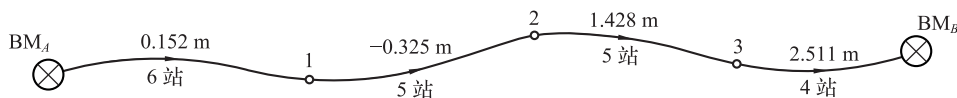


图 2-22 附和水准路线测量

表 2-2 附和水准路线成果计算

点号	测站 $n_i$	实测高差 $h_i$ /m	高差改正数 $v_i$ /m	改正后高差 $h_{\text{改}}$ /m	高程 $H$ /m	备注
BM <sub>A</sub>	6	0.152	-0.008	0.144	421.326	已知点
1	5	-0.325	-0.008	-0.333	421.470	
2	5	1.428	-0.008	1.420	421.137	
3	4	2.511	-0.006	2.505	422.557	
BM <sub>B</sub>					425.062	已知点
$\Sigma$	20	3.766	-0.030	3.736		



计算步骤如下:

①计算实测高差。

$$\sum h_{\text{测}} = 3.766(\text{m})$$

②计算已知高差。

$$H_B - H_A = 425.062 - 421.326 = 3.736(\text{m})$$

③计算高差闭合差。

$$f_h = \sum h_{\text{测}} - (H_B - H_A) = +30(\text{mm})$$

④计算容许闭合差。

$$f_{h\text{容}} = \pm 12\sqrt{n} = \pm 12\sqrt{20} = \pm 54(\text{mm})$$

因  $|f_h| < |f_{h\text{容}}|$ , 故其精度符合要求, 可做下一步计算。

⑤计算高差改正数。在同一条水准路线上使用相同的仪器工具和相同的测量方法时, 可以认为各测站产生误差的概率是相等的, 因此, 高差闭合差可按与测段的测站数  $n_i$  (或按距离  $L_i$ ) 反号成正比例分配到各测段的高差中, 即

$$v_i = -\frac{f_h}{\sum n} n_i$$

或

$$v_i = -\frac{f_h}{\sum L} L_i$$

本例中各测段改正数( $v_i$ )的计算如下:

$$v_1 = -\frac{f_h}{\sum n} n_1 = -\frac{30}{20} \times 6 = -9(\text{mm})$$

$$v_2 = -\frac{f_h}{\sum n} n_2 = -\frac{30}{20} \times 5 = -8(\text{mm})$$

...

改正数凑整到毫米, 凑整后的改正数总和必须与闭合差的绝对值相等, 符号相反。这是计算中的一个检核条件, 即

$$\sum v = -f_h = -0.030(\text{m})$$

若  $\sum v \neq -f_h$ , 存在凑整后的余数, 且计算中无错误, 则可在测站数最多或测段长度最长的路线上多(或少)改正 1 mm。因此, 本例中可调  $v_1 = -8 \text{ mm}$ 。

⑥计算改正后高差( $h_i$ )。将各测段实测高差( $h_i$ )分别加上相应的高差改正数( $v_i$ ), 即得改正后高差。

$$h_{1\text{改}} = h_1 + v_1 = 0.152 - 0.008 = 0.144(\text{m})$$

$$h_{2\text{改}} = h_2 + v_2 = -0.325 - 0.008 = -0.333(\text{m})$$

...

改正后的高差代数和应等于高差的理论值, 即

$$\sum h_{\text{改}} = H_B - H_A = 3.736(\text{m})$$

如果改正后的高差代数和与高差的理论值不相等, 则说明计算中有错误存在。

⑦高程计算。测段起点高程加测段改正后高差即得测段终点高程,以此类推。最后推出的终点高程应与已知的高程相等,即

$$H_1 = H_A + h_{1\text{改}} = 421.326 + 0.144 = 421.470(\text{m})$$

$$H_2 = H_1 + h_{2\text{改}} = 421.470 - 0.333 = 421.137(\text{m})$$

...

$$H_{B(\text{算})} = H_{B(\text{已知})} = 425.062(\text{m})$$

计算中应注意各项检核的正确性。

(2)闭合水准路线成果计算。闭合水准路线的计算步骤与附和水准路线的计算步骤基本相同,高差闭合差的公式为

$$f_h = \sum h_{\text{测}}$$

以图 2-23 为例, A 为已知水准点, A 点的高程为 51.732 m, 计算 1、2、3 各点的高程。

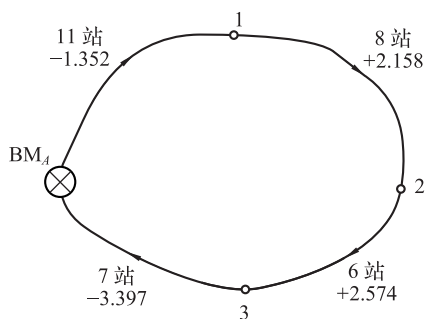


图 2-23 闭合水准路线测量

将图中各数据按高程计算顺序列入表 2-3 中进行计算。

表 2-3 闭合水准路线成果计算

点号	测站 $n_i$	实测高差 $h_i$ /m	高差改正数 $v_i$ /m	改正后高差 $h_{i\text{改}}$ /m	高程 $H$ /m	备注
BM <sub>A</sub>					51.732	已知点
1	11	-1.352	0.006	-1.346	50.386	
	8	2.158	0.004	2.162	52.548	
2	6	2.574	0.003	2.577	55.125	
	7	-3.397	0.004	-3.393	51.732	已知点
BM <sub>A</sub>					51.732	已知点
$\Sigma$						
	32	-0.017	0.017	0		





计算步骤如下:

①计算实测高差之和。

$$\sum h_{\text{测}} = -0.017(\text{m}) = -17(\text{mm})$$

②计算高差闭合差。

$$f_h = \sum h_{\text{测}} = -0.017(\text{m}) = -17(\text{mm})$$

③计算容许闭合差。

$$f_{h\text{容}} = \pm 12\sqrt{n} = \pm 12\sqrt{32} = \pm 68(\text{mm})$$

因  $|f_h| < |f_{h\text{容}}|$ , 故其精度符合要求, 可做下一步计算。

④计算高差改正数。高差闭合差的调整方法和原则与附和水准路线一样。本例中各测段改正数( $v_i$ )的计算工程如下:

$$v_1 = -\frac{f_h}{\sum n} n_1 = -\frac{-17}{32} \times 11 = 6(\text{mm})$$

$$v_2 = -\frac{f_h}{\sum n} n_2 = -\frac{-17}{32} \times 8 = 4(\text{mm})$$

...

检核  $\sum v = -f_h = -0.017 \text{ m}$ 。

⑤计算改正后高差( $h_{\text{改}}$ )。将各测段实测高差( $h_i$ )分别加上相应的高差改正数( $v_i$ ), 即得改正后高差。

$$h_{1\text{改}} = h_1 + v_1 = -1.352 + 0.006 = -1.346(\text{m})$$

$$h_{2\text{改}} = h_2 + v_2 = 2.158 + 0.004 = 2.162(\text{m})$$

...

改正后的高差代数和应等于高差的理论值(0), 即

$$\sum h_{\text{改}} = 0$$

如果改正后的高差代数和与高差的理论值不相等, 则说明计算中有错误存在。

⑥高程计算。测段起点高程加测段改正后高差即得测段终点高程, 以此类推。最后推出的终点高程应与起始点高程相等, 即

$$H_1 = H_A + h_{1\text{改}} = 51.732 - 1.346 = 50.386(\text{m})$$

$$H_2 = H_1 + h_{2\text{改}} = 50.386 + 2.162 = 52.548(\text{m})$$

...

$$H_{A(\text{算})} = H_{A(\text{已知})} = 51.732(\text{m})$$

计算中应注意各项检核的正确性。

(3)支水准路线成果计算。如图 2-24 所示, 已知水准点 A 的高程为 68.254 m, 往、返测站共 16 站, 计算 1 点高程。

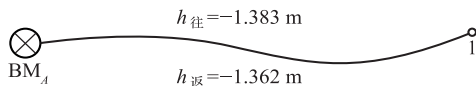


图 2-24 支水准路线测量

计算步骤如下:

①计算高差闭合差。

$$f_h = |h_{往}| - |h_{返}| = |-1.383| - |-1.362| = 0.021(\text{m}) = 21(\text{mm})$$

②计算容许闭合差。

$$f_{h容} = \pm 12\sqrt{n} = \pm 12\sqrt{16} = \pm 48(\text{mm})$$

因  $|f_h| < |f_{h容}|$ , 故其精度符合要求, 可做下一步计算。

③计算改正后高差。支水准路线往、返测高差的平均值即改正后高差, 其符号以往测为准, 即

$$h_{A1改} = \frac{h_{往} + h_{返}}{2} = \frac{-1.383 + (-1.362)}{2} = -1.372(\text{m})$$

④计算 1 点高程。起点高程加改正后高差, 即得 1 点高程, 即

$$H_1 = H_A + h_{A1改} = 68.254 - 1.372 = 66.882(\text{m})$$

#### 四、三、四等水准测量

高程控制测量是指在小地区范围内, 为满足测图和施工的需要, 采取一定的方法和作业程序, 完成测区首级高程点的加密工作。高程控制测量一般分为三、四等水准测量和三角高程测量两种形式, 本节主要介绍三、四等水准测量。

三、四等水准测量除用于国家高程控制网的加密以外, 还用于建立小区域首级高程控制网, 以及建筑施工区内工程测量和变形测量的基本控制。三、四等水准点的高程应从附近的一、二等水准点引测。

三、四等水准测量的组织形式与普通水准测量大致相同, 均需事前拟定水准路线、选点、埋石和观测等工作程序。与普通水准测量的显著区别是三、四等水准测量必须使用双面尺法进行观测和记录, 其观测顺序有着严格的要求, 相应的记录、计算及精度指标也有区别。

三、四等水准测量及普通水准测量的技术要求见表 2-4。

表 2-4 三、四等水准测量及普通水准测量的技术要求

技术项目	等 级		
	三 等	四 等	普 通
仪器与水准尺	DS3 水准仪 双面水准尺	DS3 水准仪 双面水准尺	DS3 水准仪 双面或单面水准尺
测站上观测顺序	后—前—前—后	后—后—前—前	后—后—前—前
视线最低高度	三丝能读数	三丝能读数	中丝读数大于 0.3 m
视线长度/m	≤75	≤100	≤150
前后视距差/m	≤2.0	≤3.0	≤20
视距读数法	三丝读数(下—上)	三丝读数(下—上)	直读视距
基、辅分划(黑红面) 读数的差/mm	≤2.0	≤3.0	≤4.0
基、辅分划(黑红面) 所测高差的差/mm	≤3.0	≤5.0	≤6.0





续表

技术项目	等 级		
	三 等	四 等	普 通
前后视距累积差/m	$\leq 6$	$\leq 10$	$\leq 10$
路线总长度/km	$\leq 200$	$\leq 80$	$\leq 30$
高差闭合差/mm	$\leq 12\sqrt{L}$	$\leq 20\sqrt{L}$	$\leq 40\sqrt{L}$

注:  $L$  的单位为 km;  $K$  为尺常数。

下面着重介绍四等水准测量的观测和计算原理。

### 1. 四等水准测量的观测、记录

四等水准测量一般采用双面水准尺和中丝法进行观测,且每站按后—后—前—前和黑—红—黑—红的顺序观测。四等水准测量记录手簿见表 2-5。

表 2-5 四等水准测量记录手簿

测站 编号	后	下丝	前	下丝	方向及 尺号	标尺读数 /m		(K+黑— 红)/mm	高差中数 /m	尺常数/m
	尺	上丝	尺	上丝		黑面	红面			
	后视		前视							
	视距差 $d/m$		$\sum d/m$			(10)	(14)			
1	(1)	(5)	后	(3)	(8)	(10)				
	(2)	(6)	前	(4)	(7)	(9)				
	(15)	(16)	后—前	(11)	(12)	(13)	(14)			
	(17)	(18)								
2	1.526	0.901	后 12	1.311	6.098	0				
	1.095	0.471	前 13	0.686	5.373	0				
	43.1	43.0	后—前	+0.625	+0.725	0	+0.625 0			
	+0.1	+0.1								
3	1.912	0.670	后 13	1.654	6.341	0				
	1.396	0.152	前 12	0.411	5.197	+1				$K_4=4.687$
	51.6	51.8	后—前	+1.243	+1.144	-1	+1.243 5			$K_7=4.787$
	-0.2	-0.1								
3	0.989	1.813	后 12	0.798	5.586	-1				
	0.607	1.433	前 13	1.623	6.310	0				
	38.2	38.0	后—前	-0.825	-0.724	-1	-0.824 5			
	+0.2	+0.1								

续表

测站 编号	后 尺	下丝	前 尺	下丝	方向及 尺号	标尺读数 /m		(K+黑- 红)/mm	高差中数 /m	尺常数/m
		上丝		上丝		黑面	红面			
	后视		前视							
	视距差 $d/m$		$\sum d/m$							
	(1)	(2)	(3)	(4)	后	(3)	(8)	(10)		
	(2)	(3)	(4)	(5)	前	(4)	(7)	(9)		
	(15)	(16)	(17)	(18)	后-前	(11)	(12)	(13)	(14)	
	(17)	(18)								
4	1. 791		0. 658		后 No. 13	1. 608	6. 296	0		
	1. 425		0. 290		前 No. 12	0. 474	5. 261	0		
	36. 6		36. 8		后-前	+1. 134	+1. 035	0	+1. 134 5	
	-0. 2		-0. 1							
每 页 校 核	$\sum (15) = 169. 5$ $\sum [(3) + (8)] = 29. 692$ $\rightarrow \sum (16) = 169. 6$ $\rightarrow \sum [(4) + (7)] = 25. 335$ $\quad \quad \quad -0. 1$ $\quad \quad \quad +4. 357$ 总视距: $\sum (15) + \sum (16) = 339. 1$					$\sum [(11) + (12)] = +4. 357$ $2 \sum (14) = 4. 357$			$K_4 = 4687$ $K_7 = 4787$	

(1) 观测顺序。

① 初步整平水准仪, 检查前后视距差是否满足要求(参考表 2-4), 若不满足要求, 则要移动仪器位置, 使之符合要求。

② 照准后视标尺的黑面, 旋转微倾螺旋使符合水准器的气泡居中, 先用下丝和上丝读取标尺读数, 然后读取中丝读数, 将下、上、中三丝读数依次记录在表 2-5 中的(1)、(2)、(3)栏内。

③ 照准后视标尺的红面, 检查气泡, 读取中丝读数并记录于表 2-5 中的(8)栏内。

④ 旋转照准部, 照准前视标尺的黑面, 使符合水准器的气泡居中, 先用中丝读数, 然后用下、上丝读数, 依次将中、下、上三丝读数分别记录在表 2-5 中的(4)、(5)、(6)栏内。

⑤ 同第③步, 照准前视标尺的红面, 待符合水准器的气泡居中后, 将中丝读数记录在表 2-5 中的(7)栏内。

(2) 测站计算与检核。为便于及时发现观测错误或超限, 一般要求在每个测站上观测、记录、计算同步进行, 绝对不允许等全部测完后才进行计算。测站上的计算包括以下三部分内容:

① 视距计算。

$$\left. \begin{aligned}
 \text{后视距离}(15) &= [(1) - (2)] \times 100 \\
 \text{前视距离}(16) &= [(5) - (6)] \times 100 \\
 \text{后视距离与前视距离之差}(17) &= (15) - (16) \\
 \text{前后视距累积差}(18) &= \text{本站}(17) + \text{前站}(18)
 \end{aligned} \right\} \quad (2-14)$$





②高差计算。

$$\left. \begin{aligned} \text{前视标尺黑红面读数之差}(9) &= (4) + K - (7) \\ \text{后视标尺黑红面读数之差}(10) &= (3) + K - (8) \\ \text{两标尺的黑面高差}(11) &= (3) - (4) \\ \text{两标尺的红面高差}(12) &= (8) - (7) \\ \text{黑面高差与红面高差之差}(13) &= (11) - [(12) \pm 0.1] \end{aligned} \right\} \quad (2-15)$$

应当注意的是,当上述计算合乎限差要求时,可计算高差中数。

$$\text{高差中数}(14) = \frac{1}{2} \times [(11) + (12) \pm 0.1] \quad (2-16)$$

③检核计算。

a. 测站检核公式。

$$(13) = (10) - (9) = (11) - [(12) \pm 0.1] \quad (2-17)$$

式(2-17)用于检核同一测站黑、红面高差是否相等;若测量结果不相等,以表 2-4 中相应的限差要求为标准。若测量结果超出限差范围,则本站必须重新测量;若测量结果满足限差要求,则可迁站。特别注意在确认能否迁站前,不允许移动前视标尺及尺垫。

b. 每页观测成果的检核。每页观测成果的检核见表 2-5 底部“每页校核”部分,主要是校核计算过程中有无错误、笔误等;校核应使用不同的计算途径来进行,各自独立,以便发现问题。

## 2. 四等水准测量的工作间歇

由于四等水准测量路线一般较长,若要中途休息或收工,最好能在水准点(事前预埋标石)上结束观测;若确实不能,则应选择两个凸出、稳固的地面点作为间歇前的最后一站来观测。间歇结束后,应先在两间歇点上放置标尺进行检测。若间歇前后两间歇点之间的高差较差不超过 5 mm,则认为间歇点位置没有变动,此时可以从前视间歇点开始继续观测;若高差较差超过 5 mm,则应退回该段的水准点处重新进行观测。

## 3. 水准路线的高程计算

完成水准测量外业工作后,即可转入内业计算。三、四等水准路线高程的计算方法同普通水准测量,只是取位和精度指标不同而已。

# 五、水准测量误差及注意事项

水准测量误差包括仪器误差、观测误差和外界条件的影响误差三个方面。在水准测量作业中,应根据产生误差的原因采取相应的措施,尽量减弱或消除误差的影响。

### 1. 仪器误差

(1)水准管轴与视准轴不平行的误差。如果水准管轴与视准轴不平行即使经过校正,仍然可能存在少量的残余误差。这种误差的影响与距离成正比,只要观测时使前、后视距离相等,就可以消除此项误差对测量结果的影响。

(2)水准尺误差。水准尺刻划不准确、尺长变化、弯曲等原因会影响水准测量的精度。因此,水准尺要经过检核才能使用。

### 2. 观测误差

(1)水准管气泡的居中误差。水准测量时,视线的水平是由水准管气泡居中决定的。由

于气泡居中存在误差,使视线偏离水平位置,从而带来读数误差。为减小此项误差的影响,每次读数时,都要使水准管气泡严格居中。

(2)估读水准尺的误差。水准尺估读毫米数的误差大小与望远镜的放大倍率及视线长度有关。在测量工作中,应遵循不同等级的水准测量对望远镜放大倍率和最大视线长度的规定,以保证估读精度。

(3)视差的影响误差。当存在视差时,由于十字丝平面与水准尺影像不重合,眼睛的位置不同,读出的读数便不同,从而产生读数误差。因此,观测时要仔细调焦,严格消除视差。

(4)水准尺倾斜的影响误差。水准尺倾斜,将使尺上读数增大,从而带来误差。例如,当水准尺倾斜 $3^{\circ}30'$ 时,在水准尺上1 m处读数,将产生2 mm的误差。为了减少这种误差的影响,必须把水准尺扶直。

### 3. 外界条件的影响误差

(1)水准仪下沉误差。水准仪下沉,使视线降低,从而引起高差误差,如图 2-25(a)所示。若采用后—前—前—后的观测顺序,则可减弱其影响。

(2)尺垫下沉误差。如果在转点处发生尺垫下沉,将使下一站的后视读数增加,从而引起高差误差,如图 2-25(b)所示。采用往返观测的方法,取测量成果的中数,可减弱其影响。

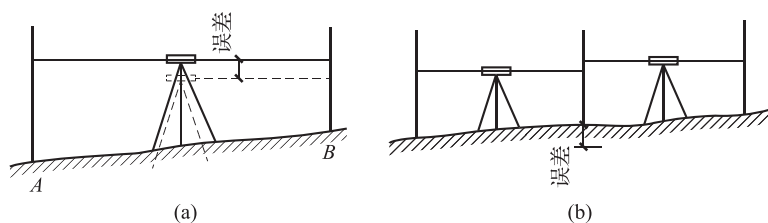


图 2-25 水准仪和尺垫下沉误差

为了防止水准仪和尺垫下沉,测站和转点均应选在土质实处,并踩实三脚架和尺垫,使其稳定。

(3)地球曲率及大气折光的影响。

①地球曲率的影响。理论上,在水准测量中应根据水准面求出两点的高差,但视准轴是一条直线。因此,读数中含有由地球曲率引起的误差,如图 2-26 所示。

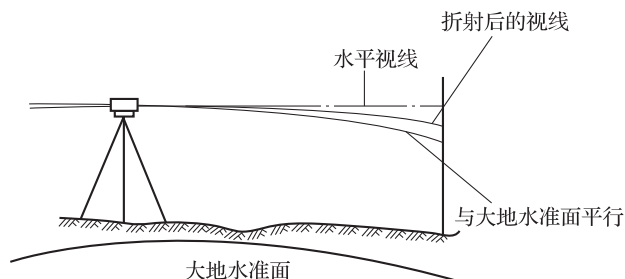


图 2-26 地球曲率及大气折光的影响

②大气折光的影响。事实上,水平视线经过密度不同的空气层折射后,一般情况下会形成一条向下弯曲的曲线,它与理论水平线所得读数之差就是大气折光所引起的误差。由实验得出,在一般大气情况下,大气折光误差是地球曲率误差的 $1/7$ ,地球曲率和大气折光的影





响是同时存在的,当前、后视距离相等时,这两种误差可在计算高差时自行消除。但是离近地面的大气折光变化十分复杂,在同一测站的前视距离和后视距离上就可能不同,所以即使保持前、后视距离相等,大气折光误差也不能完全被消除。限制视线的长度可大大减小这种误差,此外,使视线离地面尽可能远些,也可减弱大气折光的影响。采用精密水准测量时,还应选择良好的观测时间,一般认为在日出后(或日落前)2 h 为宜。

(4)温度的影响误差。温度的变化不仅会引起大气折光的变化,而且当烈日照射水准管时,由于水准管本身和管内液体温度的升高,气泡向着温度高的方向移动,从而影响了水准管轴的水平,产生了气泡居中误差。因此,在水准测量中应随时注意为仪器打伞遮阳。

## 六、水准仪的检验

### 1. 水准仪应满足的几何条件

为保证仪器提供一条水平视线,水准仪的四条主要轴线(见图 2-27),即望远镜视准轴(CC)、水准管轴(LL)、圆水准器轴(L'L')和仪器竖轴(VV)应满足以下条件:

- (1)圆水准器轴(L'L')应平行于仪器竖轴(VV)。
- (2)水准管轴(LL)平行于视准轴(CC)。
- (3)十字丝横丝垂直于仪器竖轴(VV)。

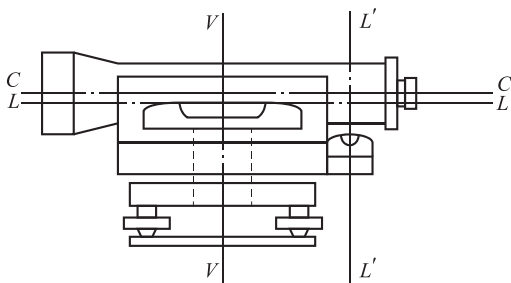


图 2-27 水准仪的四条主要轴线

仪器在出厂前都经过严格检查,均能满足上述条件,但经过长期使用或某些震动,轴线间的关系会受到破坏。为此,测量之前必须对仪器进行检验,检验不合格时需请专业人员进行校正。

### 2. 水准仪的检验方法

#### (1)圆水准器轴的检验。

目的:满足条件  $L'L' // VV$ ,当圆水准气泡居中时,竖轴基本铅直,视准轴粗平。

检验:安置仪器后,先用脚螺旋粗平,使气泡居中,然后将望远镜绕竖轴转  $180^\circ$ ,若气泡仍居中,则表明条件满足;若气泡不居中,则需校正。

#### (2)十字丝横丝的检验。

目的:十字丝横丝垂直于竖轴(VV)。当竖轴铅直时,横丝处于水平,横丝上任何位置的读数均相同。

检验:

①用十字丝横丝的一端对准远处一明显点状标志  $M$ [见图 2-28(a)],拧紧制动螺旋。

②旋转微动螺旋,使望远镜视准轴绕竖轴转动,如果  $M$  点沿着横丝移动[见图 2-28(b)],则表示十字丝横丝与竖轴垂直,无须校正。



③如果  $M$  点明显偏离横丝[见图 2-28(c)、(d)],则表示十字丝横丝不垂直于竖轴,需要进行校正。

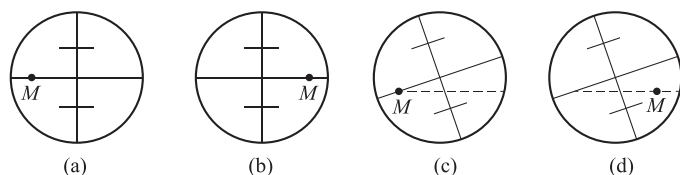


图 2-28 十字丝横丝的检验

(3)水准管轴的检验。

目的:满足条件  $LL // CC$ ,当水准管气泡居中时,视准轴处于水平位置。

检验:设水准管轴不平行于视准轴,它们之间的交角为  $i$ ,如图 2-29 所示。当水准管气泡居中时,视准轴会因不水平而产生  $i$  角误差  $\Delta$ ;将仪器安置在尺子的前、后视距离相等的地方,则两根尺子上的  $i$  角误差  $\Delta$  也相等,计算时将不会影响所求的高差。

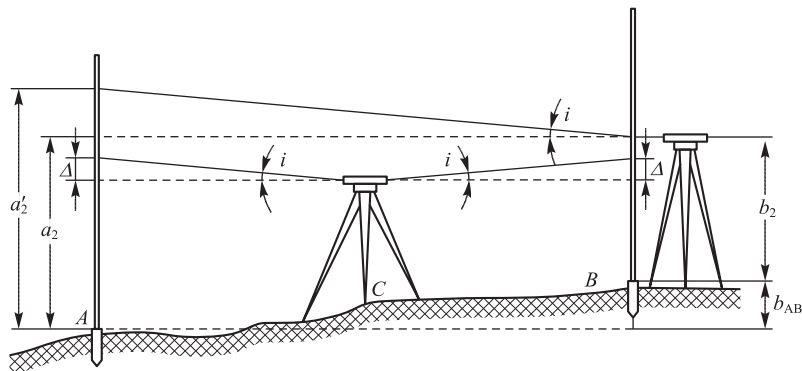


图 2-29 水准管轴的检验

①选择一平坦地面,相距 80 m 左右各打一木桩  $A$ 、 $B$ ,将仪器置于中点  $C$  处,并使  $AC=BC$ ,如图 2-29 所示。

②在  $A$ 、 $B$  两点竖立水准尺。用两次仪高法两次测定  $A$ 、 $B$  点的高差。当两次高差的较差不大于 3 mm 时,取两次高差的平均值  $h_{AB}$  作为两点高差的正确值。

③将仪器安置于  $C'$  点处(距  $B$  点 2~3 m),精平仪器后,读出  $B$  点水准尺上的读数  $b_2$ 。由于  $i$  角较小,仪器离  $B$  点较近,引起读数  $b_2$  的误差可忽略不计,可视为水平视线的读数。于是,根据已知高差  $h_{AB}$  可反算求得视线水平时的后视读数  $a_2$ ,即

$$a_2 = b_2 + h_{AB}$$

④将望远镜照准  $A$  点标尺,精平后的读数为  $a_2'$ 。若  $a_2' = a_2$ ,则说明  $LL // CC$ ;否则存在  $i$  角,其值为

$$i = \frac{a_2' - a_2}{D_{AB}} \rho \quad (2-18)$$

式中,  $D_{AB}$  为  $A$ 、 $B$  两点间的平距。

《国家三、四等水准测量规范》(GB/T 12898—2009)规定,对于 DS3 水准仪,当  $i$  角大于  $20''$  时,必须进行校正。



## 七、自动安平水准仪和电子水准仪

### 1. 自动安平水准仪

在建筑工程施工测量中,自动安平水准仪的应用也较为广泛。自动安平水准仪是用自动补偿器代替水准管,观测时只用圆水准器进行粗平,照准后不需要精平,然后借助自动补偿器自动地将视准轴置平,即可读出视线水平时的读数。使用自动安平水准仪不仅简化了操作,提高了速度,而且对于水准仪整置不当、地面有微小震动或脚架不规则下沉等的影响,也可以由补偿器迅速调整而得到正确的读数,从而提高了观测的精度。

(1)自动安平水准仪的原理。如图 2-30 所示,自动安平水准仪的补偿器安装在调焦透镜与十字丝分划板之间,它的构造是在望远镜筒内装有固定的屋脊棱镜,两个直角棱镜则用交叉的金属丝自由悬吊在屋脊棱镜架上。

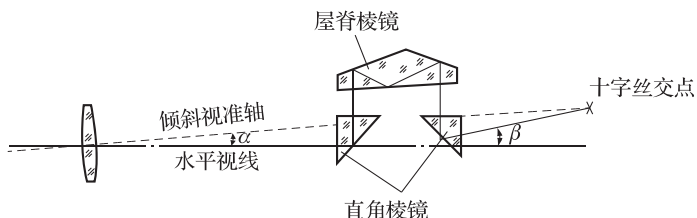


图 2-30 自动安平水准仪的原理

当视准轴倾斜一个  $\alpha$  角时,直角棱镜在重力作用下并不产生倾斜而处于正确位置,水平光线进入补偿器后,经第一个直角棱镜反射到屋脊棱镜,在屋脊棱镜中经三次反射后到第二个直角棱镜,从第二个直角棱镜中反射出来后与水平视线成  $\beta$  角,从而使水平光线恰好通过十字丝交点,达到补偿的目的。因此,当仪器粗平后,视线倾斜的范围较小时,仪器的视线就自动水平了。

(2)自动安平水准仪的使用方法。图 2-31 所示为 32 倍自动安平水准仪。其操作程序为粗平—照准—读数。应当注意的是,自动安平水准仪的补偿范围是有限的,当视线倾斜较大时,补偿器将会失灵。因此,在使用前应对圆水准器进行检校。自动安平水准仪在使用、携带和运输的过程中,严禁受到剧烈震动,以防止补偿器失灵。

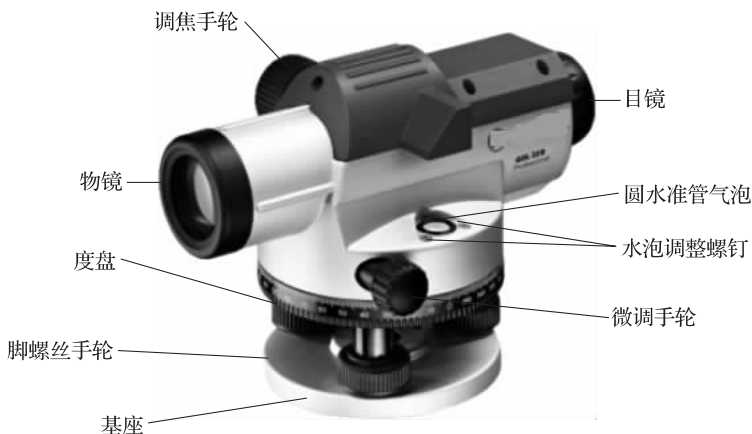


图 2-31 32 倍自动安平水准仪

## 2. 电子水准仪

随着科学技术的不断进步及电子技术的迅猛发展,水准仪正从光学时代跨入电子时代。

(1) 电子水准仪的优点。

① 操作简捷,能自动观测和记录,并立即用数字显示测量结果。

② 整个观测过程在几秒内即可完成,从而大大减少观测错误和误差。

③ 仪器还附有数据处理器及与之配套的软件,从而可将观测结果输入计算机进行处理,实现测量工作自动化和流水线作业,大大提高工作效率。

电子水准仪将成为水准仪研制和发展的方向,随着其价格的降低,必将日益普及开来,成为光学水准仪的换代产品。

(2) 电子水准仪的观测精度。电子水准仪的观测精度高,如瑞士徕卡公司开发的 NA2000 型电子水准仪的分辨力为 0.1 mm,每千米往返测得高差中数的偶然中误差为 2.0 mm;NA3003 型电子水准仪的分辨力为 0.01 mm,每千米往返测得高差中数的偶然中误差为 0.4 mm。

(3) 电子水准仪的测量原理。与电子水准仪配套使用的水准尺为条形编码尺,通常由玻璃纤维或钢制制成。在电子水准仪中装置有行阵传感器,它可识别水准标尺上的条形编码。电子水准仪摄入条形编码后,先经处理器将其转变为相应的数字,然后通过信号转换和数据化,在显示屏上直接显示中丝读数和视距。

(4) 电子水准仪的使用方法。NA2000 电子水准仪用 15 个键的键盘和安装在侧面的测量键来操作,有两行 LCD 显示器显示给使用者,并显示测量结果和系统的状态。观测时,电子水准仪在人工完成安置与粗平、瞄准目标(条形编码水准尺),按下测量键后 3~4 s 即显示测量结果,其测量结果可储存在电子水准仪内或通过电缆连接存入机内记录器中。另外,观测中如果水准标尺上的条形编码被局部遮挡小于 30%,仍可进行观测。

## 教学实训

### 一、水准仪的认识与使用

#### 1. 实训目的

熟悉水准仪的基本构造,初步掌握水准仪的使用方法。

#### 2. 实训内容

(1) 熟悉 DS3 型自动安平水准仪的基本构造,了解其主要部件的名称、作用和使用方法。

(2) 练习水准仪的安置、瞄准、精平和读数。

(3) 测量地面上两点间的高差。

#### 3. 仪器及工具

DS3 型自动安平水准仪 1 台,水准尺 2 根,尺垫 2 个;自备计算器、铅笔、小刀、记录板、记录表格等。

#### 4. 方法提示

(1) 安置仪器。选择视野开阔、地面坚硬的场地,先将仪器的三脚架张开,使其高度适中,架头大致水平,并将脚架踩实;再开箱取出仪器,将其固连在三脚架上。





(2)认识仪器。对照仪器,指出准星、缺口、目镜及其调焦螺旋、物镜、对光螺旋、管水准器、圆水准器、制动螺旋和微动螺旋、微倾螺旋、脚螺旋等,了解其作用并熟悉其使用方法。对照水准尺,熟悉其分划注记并练习读数。

(3)观测练习。

①粗平。双手的食指和拇指各以相反的方向转动一只脚螺旋,使圆水准器气泡向中间移动;再转动另一只脚螺旋,使气泡居中。若一次不能居中,可反复进行(观察左手拇指转动脚螺旋的方向与气泡移动方向之间的关系)。

②照准。在离仪器不远处选一点 A,并在其上立一根水准尺;转动目镜调焦螺旋,使十字丝清晰;松开制动螺旋,转动仪器,用缺口和准星大致瞄准 A 点处的水准尺,拧紧制动螺旋;转动对光螺旋,看清水准尺;转动微动螺旋,使水准尺位于视线中央;再转动对光螺旋,使目标清晰并消除视差(观察视差现象,练习消除视差的方法)。

③读数。从望远镜中观察十字丝横丝在水准尺(黑面)上的分划位置,读取 4 位数字,即直接读出米(m)、分米(dm)、厘米(cm)的数值,估读毫米(mm)的数值,记为后视读数  $a$ ,转动水准尺为红面,再读出红面读数,红黑读数的差应为 4.687 m 或 4.787 m(允许误差为  $\pm 3$  mm),若超过此数值,应重新读数。需要注意的是,读数完毕后水准管气泡仍需居中;若不居中,则须再次进行精平操作,并重新读数。

④分别在 B、C、D 等点处立尺按第②步和第③步读取前视读数  $b$  并记录。

⑤计算高差  $h=a-b$ 。

## 5. 注意事项

(1)水准尺应有专人扶持,保持竖直,尺面对正。

(2)中心连接螺旋不宜拧得太紧,以防破损。旋转水准仪上各部位的螺旋时不得用力过猛。

(3)读数时要注意消除视差。要用十字丝的横丝读数,不要用上、下丝读数。读数时应看清尺上的上下两个分米(dm)注记,从小到大进行。

(4)读数前水准管气泡要严格居中,读数完毕后检查确认气泡仍居中,方可记录读数。

## 6. 实训报告

完成“水准仪的认识与使用”实训报告(见表 2-6)。

表 2-6 “水准仪的认识与使用”实训报告

测站	点名	位置	黑面读数/mm	红面读数/mm	红黑差值/mm	误差/mm
	A	后视	1.452	6.138	4.686	-1
	B	前视	1.321	6.109	4.788	1
		高差	131	129	-2	-2
		后视				
		前视				
		高差				

续表

测站	点名	位置	黑面读数/mm	红面读数/mm	红黑差值/mm	误差/mm
		后视				
		前视				
		高差				
		后视				
		前视				
		高差				
		后视				
		前视				
		高差				

## 二、闭合水准路线测量与成果校核

### 1. 实训目的

掌握闭合水准路线的施测、记录、计算、闭合差调整及高程计算方法。

### 2. 实训内容

- (1) 每组施测一条包含 1 个已知点、3 个待定点的闭合水准路线, 假定起点高程为 50.000 m。
- (2) 计算闭合水准路线的高差闭合差, 并进行高差闭合差的调整和高程计算。

### 3. 仪器及工具

DS3 型水准仪(或自动安平水准仪)1 台, 普通水准尺 2 根(或双面水准尺 1 对), 尺垫 2 个; 自备计算器、铅笔、小刀、记录板、记录表格等。

### 4. 方法提示

(1) 每组选一处适当场地, 在场中选定 1 个坚固点作为已知高程点 A, 选定 B、C、D 三个坚固点作为待定高程点, 进行闭合水准路线测量, 如图 2-32 所示。水准点与待定点的距离, 以能安置 1~2 站仪器为宜。

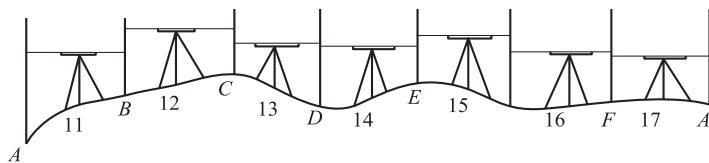


图 2-32 闭合水准路线测量

(2) 在起始点 A 和待定点 B 处分别立水准尺, 在距两点大致相等的位置安置水准仪, 照准 A 点处的水准尺, 消除视差、精平后读取后视读数  $a_1'$ ; 同法照准待定点 B 处的水准尺, 读取前视读数  $b_1'$ , 分别记录并计算高差  $h_1'$ 。改变仪器高度(或用双面水准尺的红、黑面分别观测), 读取后视读数  $a_1''$  和前视读数  $b_1''$ , 计算其高差  $h_1''$ 。检查互差是否超限, 若未超限, 计算平均高差  $h_1$ 。

(3) 将 A 点处的水准尺立于待定点 C 处, 同前述方法读取待定点 B 处的后视读数及待





定点 C 处的前视读数, 计算平均高差  $h_2$ 。

(4) 同前述方法进行其他点的观测, 观测点所有待定点后回到起点。

(5) 检核计算。检查后视读数总和与前视读数总和的差值是否等于高差总和 ( $\sum a - \sum b = \sum h$  是否成立), 若不相等, 则说明计算过程有误, 应重新计算。

(6) 高差闭合差的调整及高程计算。统计总测站数  $n$ , 用式(2-13)计算高差闭合差的容许误差。若  $|\sum h| \leq |f_{h容}|$ , 则可将高差闭合差按符号相反、测站数成正比例的原则分配到各段导线实测高差上, 再计算各段导线改正后的高差和各待定点的高程。

### 5. 注意事项

(1) 仪器的安置位置应保证前、后视距离大致相等。前尺员可以先用脚步丈量后视尺至测站脚步数, 再从测站往水准路线前进的方向用脚步丈量同样的脚步数, 使前、后视距离大致相等。每次读数前应保证精平及消除视差。

(2) 立尺员应思想集中, 立直水准尺。在起点和各定点处不能放尺垫, 其间若需加设转点, 在转点处可放尺垫。在各测站上读完后视读数、未读前视读数时, 仪器不能动; 在各测点处读完前视读数、未读后视读数时, 尺垫不能动。

(3) 仪器搬迁时, 前视点处的尺垫不能移动, 否则应从起点开始重新观测。

(4) 本实训各限差均采用等外水准测量限差。若用式(2-12)计算水准路线高差闭合差容许值, 则应量取各测站至各测点的距离。

(5) 改正数计算取至毫米(mm), 要保证改正数总和与高差闭合差大小相等、符号相反。

### 6. 实训报告

完成“闭合水准路线测量与成果校核”实训报告(见表 2-7 和表 2-8)。

表 2-7 “闭合水准路线测量与成果校核”实训报告(1)

仪器号:            班组:            观测者:            记录者:            单位:            日期:

测 站	次 数	立 尺 点	后视读数	前视读数	高差/m		平均高差 /m
					+	-	
I	1	A					
		B					
	2	A					
		B					
II	1	B					
		C					
	2	B					
		C					

续表

测站	次数	立尺点	后视读数	前视读数	高差/m		平均高差/m
					+	-	
Ⅲ	1	C					
		D					
	2	C					
		D					
Ⅳ	1	D					
		A					
	2	D					
		A					
校核			$\sum a - \sum b =$ $\sum h =$				

表 2-8 “闭合水准路线测量与成果校核”实训报告(2)

仪器号：            班组：            观测者：            记录者：            单位：            日期：

点号	距离/km	测站数	平均高差/m	高差改正数/m	改正后高差/m	高程/m
A						50.000
B						
C						
D						
A						
$\Sigma$						

### 名词检索

(1)水准测量的原理:利用水准仪提供的一条水平视线,测出两地面点之间的高差,然后根据已知点的高程和测出的高差推算出另一个点的高程。

(2)高差法:根据高差推算待定点高程的方法。

(3)视线高法:通过视线高推算待定点高程的方法。

(4)水准管:由玻璃圆管制成,纵向内壁被磨成一定半径的圆弧,管内有一气泡。







(5)视准轴:十字丝的交点和物镜光心的连线称为望远镜的视准轴  $CC$ 。视准轴的延长线就是望远镜的观测视线。

(6)水准点:为了统一全国高程系统和满足科研、测图、国家建设的需要,国家测绘部门在全国各地埋设了许多固定的测量标志,并用水准测量的方法测定了它们的高程,这些标志称为水准点。

思考与练习

1. 简述微倾式水准仪的使用方法。
2. 何为视差?产生视差的原因是什么?怎样消除视差?
3. 将仪器安置在  $A$ 、 $B$  两尺等距离处,测得  $A$  尺读数为  $1.482\text{ m}$ , $B$  尺读数为  $1.873\text{ m}$ 。把仪器搬至  $B$  点附近,测得  $A$  尺读数为  $1.143\text{ m}$ , $B$  尺读数为  $1.520\text{ m}$ 。试问水准管轴是否平行于视准轴。
4. 简述水准仪的水准管轴平行于视准轴的检验方法。
5. 单一水准路线有哪几种形式?各种形式水准路线的高差闭合差公式是什么?
6. 水准测量的原理是什么?计算高程的方法有哪几种?
7. 水准仪由哪几部分组成?各部分的作用是什么?
8. 什么是视准轴?
9. 简述水准测量中测站检核的方法。
10. 水准测量的内业工作有哪些?
11. 微倾式水准仪有哪几条轴线?它们之间应满足什么条件?
12. 水准仪的检验与校正有哪些内容?
13. 为什么要把水准仪安置在前、后视距离大致相等的地点进行观测?
14. 水准测量中产生误差的原因有哪些?
15. 根据表 2-9 中所列的观测数据,计算高差、转点和  $BM_4$  的高程,并进行校核计算。

表 2-9 习题 15 用表

测点	后视/m	前视/m	高差/m		高程/m	备注
			+	-		
$BM_2$	1.464				515.234	
$TP_1$	0.746	1.124				
$TP_2$	0.524	1.524				
$TP_3$	1.654	1.343				
$BM_4$		2.012				
校核计算	$\sum a =$	$\sum b =$	$\sum(+h) =$	$\sum(-h) =$		
	$\sum a - \sum b =$		$\sum h =$		$H_{BM_4} - H_{BM_2} =$	

16. 根据表 2-10 中所列的附和水准路线的观测成果,计算改正数、改正后高差及各点的高程。

表 2-10 习题 16 用表

点号	测站数	测得高差/m	改正数/m	改正后高差/m	高程/m	备注
BM <sub>6</sub>	10	+0.748			46.215	$\Delta h_{\text{容}} =$
I	5	-0.432				
II	7	+0.543				
III	4	-0.245				
IV	9	-1.476				
BM <sub>10</sub>					45.330	
$\Sigma$					$H_{\text{BM}_{10}} - H_{\text{BM}_6} =$	

17. 调整图 2-33 所示闭合水准路线的观测成果,并求出各点高程。

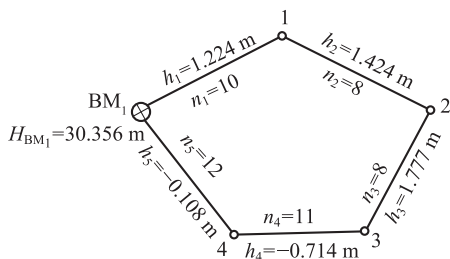


图 2-33 习题 17 用图

## 任务二 经纬仪及其使用

角度测量是测量的三项基本工作之一,常用的测角仪器是经纬仪,用它可以测量水平角和竖直角。水平角测量用于确定地面点的平面位置,竖直角测量用于确定两点间的高差或将倾斜距离转换成水平距离。

### 相关知识

#### 一、经纬仪测角原理

##### 1. 角度的概念

测量中使用的角度分为水平角和竖直角。

(1) 水平角。水平角是指地面上某点到两目标的方向线垂直投影到水平面上所成的夹角。如图 2-34 所示, A 点到 B、C 两目标点的方向线 AB 和 AC 在某水平面(H)上的垂直投影 A'B' 和 A'C' 的夹角  $\angle B'A'C'$  称作水平角( $\beta$ ), 其角值为  $0^\circ \sim 360^\circ$ 。由此可见, 地面上任意



两直线间的水平夹角就是通过两直线所作铅垂面间的二面角。

(2) 竖直角。竖直角是指同一铅垂面内某方向线的视线与水平线的夹角, 又称垂直角。其角值为  $0^\circ \sim 90^\circ$ 。如图 2-34 所示,  $OB$ 、 $OC$  方向线的竖直角分别为  $\alpha_B$ 、 $\alpha_C$ 。竖直角由水平线起算, 视线在水平线之上为正, 称为仰角 ( $\alpha_B > 0$ ); 反之为负, 称为俯角 ( $\alpha_C < 0$ )。

## 2. 角度测量原理

(1) 水平角测量原理。如图 2-34 所示, 在过角顶  $A$  点的铅垂线上任一点  $O$  安置一水平的且按顺时针  $0^\circ \sim 360^\circ$  分划的刻度圆盘, 使刻度圆盘中心正好位于过  $A$  点的铅垂线上。设  $A$  点到  $B$ 、 $C$  目标方向线在水平刻度盘上的投影读数分别为  $b$  和  $c$ , 则水平角  $\beta$  为

$$\beta = c - b \quad (2-19)$$

即水平角 ( $\beta$ ) 为右目标读数减左目标读数。

(2) 竖直角测量原理。同样的, 在  $OB$  (或  $OC$ ) 铅垂面内安置一个竖直度盘, 也使点  $O$  与刻度圆盘中心重合, 则  $OB$  (或  $OC$ ) 和铅垂面内过  $O$  点的水平线在竖直度盘上的读数之差即为  $OB$  (或  $OC$ ) 的竖直角。

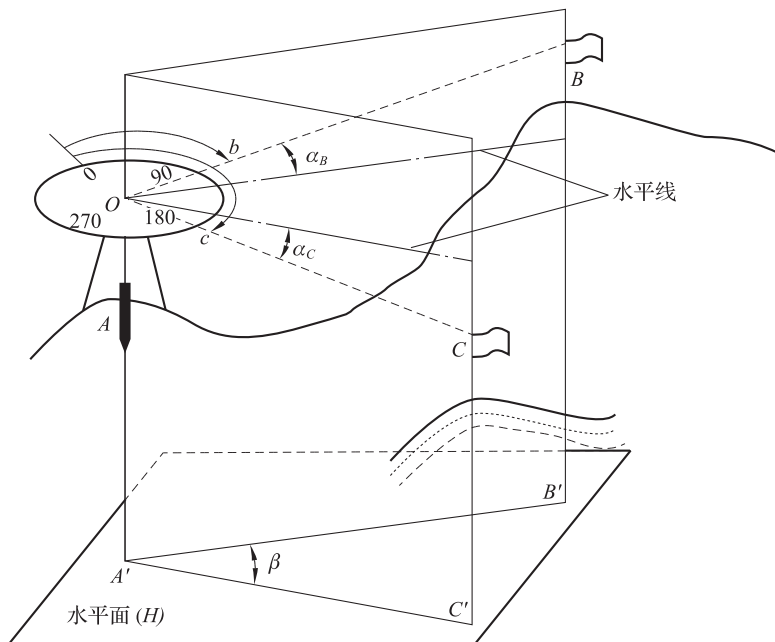


图 2-34 角度测量原理

## 二、光学经纬仪的认识

经纬仪由过去的游标经纬仪和光学经纬仪发展到现在的电子经纬仪。游标经纬仪由于精度低现在已经不再使用; 而电子经纬仪观测的角值可自动显示, 使用方便。目前, 建筑施工测量中最常用的是光学经纬仪。

### 1. 经纬仪的分类

光学经纬仪按精度不同分为  $DJ_{07}$ 、 $DJ_1$ 、 $DJ_2$ 、 $DJ_6$  和  $DJ_{30}$  五个等级。D、J 分别是“大地测

量”和“经纬仪”汉语拼音的第一个字母,07、1、2、6、30 表示该仪器能达到的测量精度。例如,6 表示该仪器测量一测回所得方向值的中误差不大于  $6''$ 。建筑施工测量中常用  $DJ_6$  级经纬仪和  $DJ_2$  级经纬仪。

## 2. 经纬仪的基本构造

图 2-35 所示为  $DJ_6$  级光学经纬仪,图 2-36 所示为  $DJ_2$  级光学经纬仪。

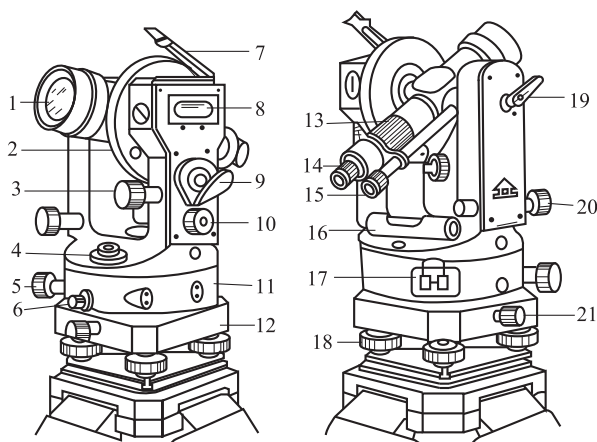


图 2-35  $DJ_6$  级光学经纬仪

- 1—物镜; 2—竖直度盘; 3—竖盘指标水准管微动螺旋; 4—圆水准器; 5—照准部微动螺旋;  
6—照准部制动扳手; 7—水准管反光镜; 8—竖盘指标水准管; 9—度盘照明反光镜;  
10—测微轮; 11—水平度盘; 12—基座; 13—望远镜调焦筒; 14—目镜;  
15—读数显微镜目镜; 16—照准部水准管; 17—复测扳手; 18—脚螺旋;  
19—望远镜制动扳手; 20—望远镜微动螺旋; 21—轴座固定螺栓

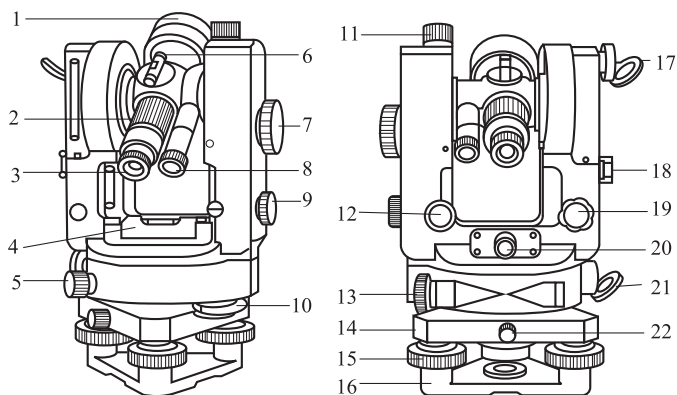


图 2-36  $DJ_2$  级光学经纬仪

- 1—物镜; 2—望远镜调焦筒; 3—目镜; 4—照准部水准管; 5—照准部制动螺旋; 6—粗瞄准器;  
7—测微轮; 8—读数显微镜; 9—度盘换像手轮; 10—水平度盘变换手轮; 11—望远镜制动螺旋;  
12—望远镜微动螺旋; 13—照准部微动螺旋; 14—基座; 15—脚螺旋; 16—基座底板;  
17—竖盘照明反光镜; 18—竖盘指标水准管观察镜; 19—竖盘指标水准管微动螺旋;  
20—光学对中环; 21—水平度盘照明反光镜; 22—轴座固定螺栓





根据前述的测角原理,经纬仪的构造必须具有以下一些装置:

(1)对中整平装置。对中整平装置用于将度盘中心(仪器中心)安置在过所测角度顶点的铅垂线上,并使度盘处于水平位置。

对中整平装置包括三脚架、垂球、光学对中器、脚螺旋和水准器。

①三脚架。三脚架是用来支撑仪器的。移动三脚架的架腿,可使仪器的中心粗略地位于角顶上,并使安装的仪器的三脚架头平面粗略地处于水平状态。架腿一般可以伸缩,以便于携带;但也有不能伸缩的,其优点是较为稳定,故多用于精度较高的经纬仪。

②垂球。垂球是用来标志仪器是否对中的,它悬挂于连接三脚架与仪器的中心连接螺旋上。当仪器整平,即仪器的竖轴铅垂时,垂球即与竖轴位于同一条铅垂线上。当垂球尖对准地面上角顶的标志时,即表示竖轴的中心线及水平度盘的刻划中心与角顶在同一条铅垂线上。

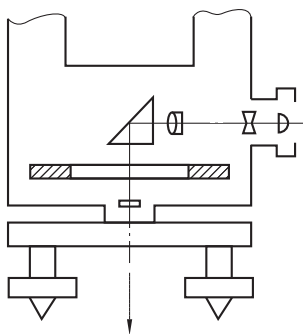


图 2-37 光学对中器

③光学对中器。光学对中器也是用来标志仪器是否对中的。其优点是不像垂球对中会受风力的影响,所以对中精度较垂球高。如图 2-37 所示,光学对中器是在一个平置的望远镜前面安装一块直角棱镜,望远镜的视线通过直角棱镜后偏转  $90^\circ$ ,以使其处于铅垂状态,且保持与仪器的竖轴重合。

在仪器整平后,从光学对中器的目镜看去,如果地面点与视场内的圆圈重合,则表示仪器已经对中。旋转目镜可对分划板进行调焦,推拉目镜可对地面目标进行调焦。

光学对中器有的装在照准部上,有的装在基座上。光学对中器若装在照准部上,则可与照准部共同旋转,若装在基座上则不能。

④脚螺旋。经纬仪的三个脚螺旋位于基座的下部,当旋转脚螺旋时,可使仪器的基座升降,从而将仪器整平。

⑤水准器。水准器用来整平仪器。水准器一般有两个:一个是圆水准器,用来粗略整平仪器;另一个是管水准器,用来精确整平仪器。

(2)照准装置。经纬仪的照准装置又称照准部,包括望远镜、横轴及其支架、竖轴等。

①望远镜。望远镜用以照准目标,即建立方向线,且可上下旋转形成一个铅垂面,以保证照准同一铅垂面上的不同目标时,其在水平面上的投影位置不变。望远镜也可以水平旋转,以保证不在同一铅垂面上的目标在水平面上有不同的投影位置。

经纬仪上的望远镜的构造与水准仪上的望远镜基本相同。其不同之处在于望远镜调焦螺旋的位置和分划板的刻线方式。经纬仪上的望远镜的调焦螺旋不在望远镜的侧面,而在靠近目镜端的望远镜镜筒上;分划板的刻线方式(见图 2-38)可满足照准不同目标的需要。

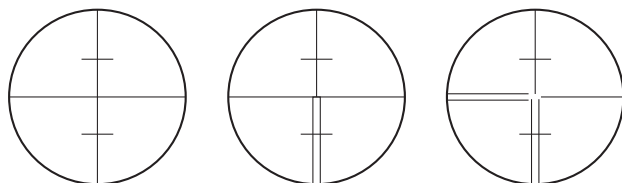


图 2-38 分划板的刻线方式

②横轴及其支架。横轴与望远镜固连在一起,并且水平安置在两个支架上,望远镜可绕其上下转动。在一端的支架上有一个制动螺旋,当旋紧制动螺旋时,望远镜不能转动;但转动微动螺旋可使望远镜做上下微动,实现精确地照准目标。

望远镜连同照准部可绕竖轴在水平方向上旋转,以照准不在同一铅垂面上的目标。照准部也有一对制动螺旋和微动螺旋,以控制其固定或做微小转动。

③竖轴。经纬仪竖轴的轴系如图 2-39 所示。照准部旋转轴位于基座轴套内,而度盘旋转轴则套在基座轴套外,其目的是使照准部旋转轴与度盘旋转轴分离,以避免两者互相带动。照准部与度盘的关系可分为以下两类:

a. 照准部和度盘可以共同转动,也可以各自分别转动。这类仪器可以用复测法测水平角,因而称为复测经纬仪。它利用一个复测扳手,既可以使照准部与度盘脱开,也可以使它们固连,如图 2-40 所示。当扳下复测扳手时,弹簧夹将度盘夹住,则旋转照准部时度盘也一起转动,因而度盘读数不会发生变化;当扳回复测扳手时,弹簧夹与度盘脱离,则旋转照准部时度盘仍保持不动,从而使度盘读数发生变化。

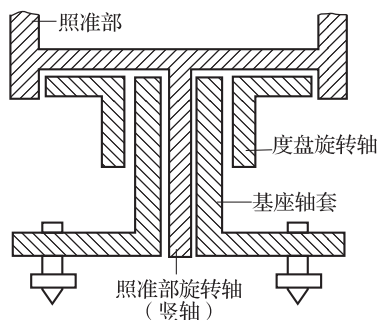


图 2-39 经纬仪竖轴的轴系

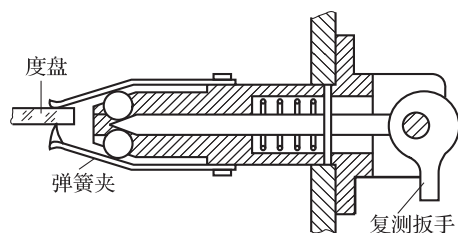


图 2-40 照准部和度盘的关系

b. 照准部和度盘都可单独转动,但两者不能共同转动。这类仪器只能用方向法测角,因而称为方向经纬仪。精度在  $DJ_2$  级以上的经纬仪都是这种结构,有的  $DJ_6$  级经纬仪也采用这种结构。方向经纬仪有一个度盘变换手轮,转动它时,度盘在其本身的平面内单独旋转,可以在照准方向固定后任意设置度盘读数。为了防止无意中触动度盘变换手轮而改变度盘读数,通常在度盘变换手轮的外面设有保护装置。

(3)读数装置。读数装置用于读取在照准某一方向时水平度盘和竖直度盘的读数。经纬仪的读数装置包括度盘、读数显微镜及测微器等。不同精度、不同厂家生产的经纬仪的基本结构是相似的,但测微机构及读数方法则差异很大。

光学经纬仪的水平度盘和竖直度盘皆由环状的平板玻璃制成,在圆周上刻有  $360^\circ$  分划,在每度的分划线上注以度数。在工程上常用的  $DJ_6$  级经纬仪一般以  $1^\circ$  或  $30'$  为一个分划, $DJ_2$  级经纬仪则将  $1^\circ$  的分划分为三格,即以  $20'$  为一个分划。

读数显微镜位于望远镜的目镜一侧,先通过位于仪器侧面的反光镜将光线反射到仪器内部,然后通过一系列光学组件使水平度盘、竖直度盘及测微器的分划都在读数显微镜内显示出来,从而读取读数。





## 一、经纬仪的使用

经纬仪的使用包括对中、整平、照准和读数四个操作步骤。

### 1. 经纬仪的安置

在测量角度前,首先要将经纬仪安置在设有地面标志的测站上。所谓测站,即所测角度的顶点。安置工作包括对中和整平。对中的目的是使仪器中心(度盘中心)与测站上的标志点位于同一条铅垂线上。整平的目的是使经纬仪的纵轴铅垂,水平度盘和横轴处于水平位置,竖直度盘位于铅垂面内。

(1)初步对中和整平。

①用垂球对中的操作方法如下:

a. 将三脚架调整到合适高度,并安置在测站点的上方,在三脚架的连接螺旋上挂上垂球,如果垂球尖离标志中心太远,可固定一脚,移动另外两脚,或将三脚架整体平移,使垂球尖大致对准测站点标志中心,并注意使架头大致水平,然后将三脚架的脚尖踩入土中。

b. 将经纬仪从箱中取出,利用连接螺旋将经纬仪安装在三脚架上。调整脚螺旋,使圆水准器气泡居中。

c. 如果垂球尖偏离测站点标志中心,可先旋松连接螺旋,在架头上移动经纬仪,使垂球尖精确对中测站点标志中心,然后旋紧连接螺旋。

②用光学对中器对中的操作方法如下:

a. 使架头大致对中和水平,安装经纬仪;调节光学对中器的目镜和物镜对光螺旋,使光学对中器分划板上的小圆圈和测站点标志的影像清晰。

b. 转动脚螺旋,使光学对中器对准测站点标志中心,此时圆水准器气泡偏离,伸缩三脚架架腿,使圆水准器气泡居中,注意脚架尖的位置不得变化。

(2)精确对中和整平。

①精确对中。先旋松连接螺旋,在架头上轻轻移动经纬仪,使垂球尖精确对准测站点标志中心,或使对中器分划板的刻划中心与测站点标志的影像重合,然后旋紧连接螺旋。垂球对中误差一般可控制在 3 mm 以内,光学对中器对中误差一般可控制在 1 mm 以内。

②精确整平。先转动照准部,使水准管平行于任意一对脚螺旋的连线。如图 2-41(a)所示,两手同时向内或向外转动这两个脚螺旋,使气泡居中,注意气泡移动的方向始终与左手大拇指的转动方向一致;然后将照准部转动  $90^\circ$ ,转动第三个脚螺旋,使水准管气泡居中,如图 2-41(b)所示;再将照准部转回原位置,检查气泡是否居中,若不居中,则重复上述步骤,直至水准管在任何位置时其气泡偏离零点都不超过一格。

经纬仪的安置一般都要有一个“整平—对中—整平”的循环过程,直至整平和对中均符合要求。



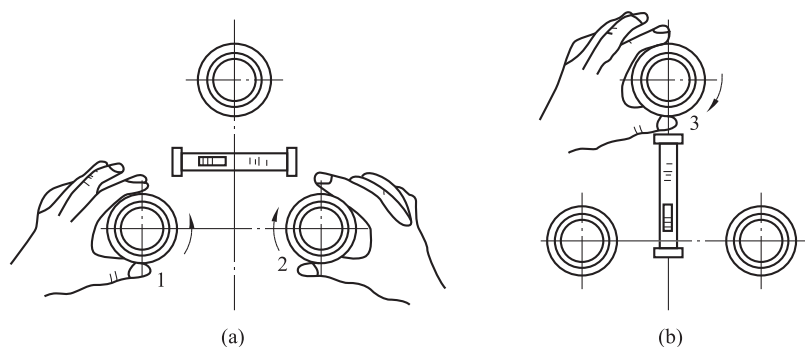


图 2-41 经纬仪的精确整平

## 2. 照准

- (1) 目镜调焦。将望远镜对向明亮的背景,转动目镜调焦螺旋,使十字丝清晰。
- (2) 粗瞄目标。松开望远镜的水平制动螺旋和竖直制动螺旋,通过望远镜上的粗瞄准器对准目标后拧紧制动螺旋。
- (3) 物镜调焦。转动望远镜的物镜调焦螺旋,使目标成像清晰。注意消除视差现象。
- (4) 准确瞄准目标。转动水平微动螺旋和竖直微动螺旋,使十字丝纵丝与目标成像单线平分或双丝夹准,并且使十字丝交点部分对准目标的底部,如图 2-42 所示。

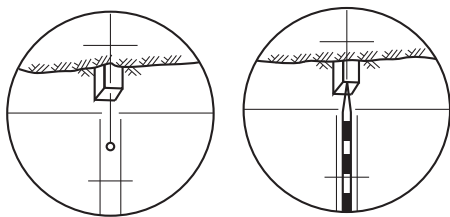


图 2-42 照准目标

## 3. 读数

(1) DJ<sub>6</sub>级光学经纬仪的读数方法。为了提高光学经纬仪的读数精度,光学经纬仪采用了显微放大装置和测微装置。DJ<sub>6</sub>级光学经纬仪的测微装置一般是分微尺测微器。

图 2-43 所示为 DJ<sub>6</sub>级光学经纬仪的读数窗口,注记有“水平”字样窗口的像是水平度盘分划线及其分微尺的像,注记有“竖直”字样窗口的像是竖直度盘分划线及其分微尺的像。取度盘上 1°间隔的放大像为单位长,将其分成 60 个小格,此时每个小格便代表 1',每 10 个小格处注上数字,表示 10'的倍数,以便于读数,这就是分微尺。测量水平角时在水平度盘读数窗中读取数值,测量竖直角时在竖直度盘读数窗中读取数值。读数时先看分微尺注记 0 与 6 之间夹了哪一根度数刻划线,这根度数刻划线的注记数就是应读的度数,所以图 2-43 中所示水平角可首先读出 178°,然后以该度数刻划线为指标,看分微尺注记 0 刻划到已读出的度数刻划线之间共有多少个小格,此即为应读的分数,不足一格的数量估读至 0.1',图中共有 7 格,故水平角的读数为 178°07.0',记为 178°07'00"。同理,竖直角读数为 62°54'30"。



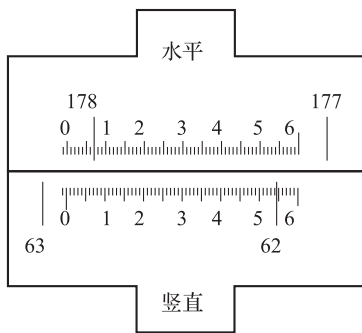


图 2-43 DJ<sub>2</sub>级光学经纬仪的读数窗口

(2)DJ<sub>2</sub>级光学经纬仪的读数方法。DJ<sub>2</sub>级光学经纬仪的构造与DJ<sub>6</sub>级光学经纬仪大致相同,主要的差别是读数设备不同。它采用的是对径分划符合法读数,相当于取度盘对径相差180°处的两个读数的平均值,这可以提高读数精度。在DJ<sub>2</sub>级光学经纬仪的读数显微镜中只能看到水平(或竖直)度盘的一种影像,要想看到另一种影像,可通过转动换像手轮来实现。图2-44(a)所示为竖直度盘影像,图2-44(b)所示为水平度盘影像。在度盘影像中被一横线隔开的正字像简称正像,倒字像简称倒像。

在图2-44中,大窗为度盘的影像,每隔1°注一个数字,度盘分划值为20′。小窗为测微尺的影像,左边注记数字从0到10以分为单位,右边注记数字以10″为单位,最小分划为1″,估读到0.1″。转动测微轮,使测微尺由0′移动到10′时,度盘正、倒像的分划线向相反方向各移动半格(相当于10′)。

读数时,先转动测微轮,使正、倒像的度盘分划线精确重合,然后找出邻近的正、倒像相差180°的两条分划线,并注意正像在左侧,倒像在右侧,正像分划线的数字就是度盘的度数;再数出正像分划线与倒像分划线之间的格数,乘以度盘分划值的一半(因正、倒像相对移动),即得度盘上应读取的10′的数;对于不足10′的分数和秒数,应从左边小窗中的测微尺上读取。如图2-44(a)所示,竖直度盘上的读数为77°,整10′的数为50′,测微尺上的分数和秒数为8′38.0″,以上三数之和77°58′38.0″即为度盘的整个读数。同理,图2-44(b)所示的水平度盘的读数为166°03′02.0″。

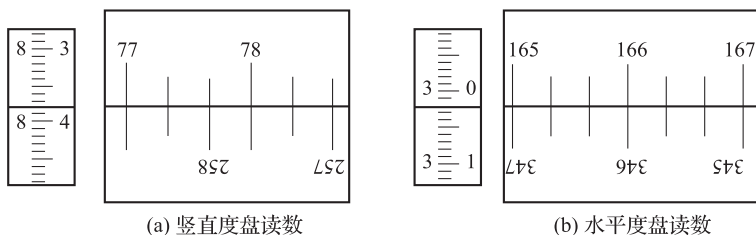
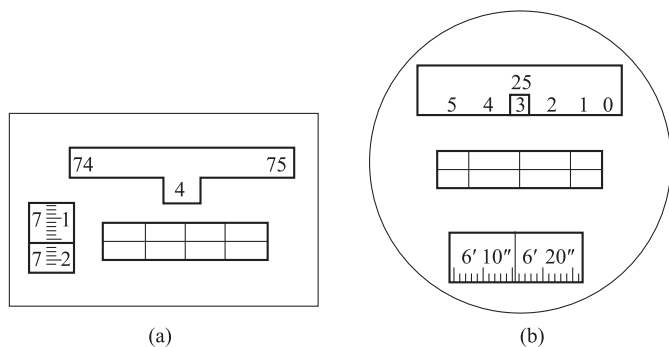


图 2-44 DJ<sub>2</sub>级光学经纬仪的读数窗口

近年来生产的DJ<sub>2</sub>级光学经纬仪,其读数原理与上述相同,所不同的是采用了数字化的读数,如图2-45所示。图2-45(a)中右下侧的小窗为度盘对径分划线重合后的影像,没有注记,上面的小窗为度盘读数和整10′的注记(图中为74°40′),左下侧的小窗为分数和秒数(图中为7′16.0″),度盘的整个读数为74°47′16.0″。图2-45(b)所示为我国统一设计的DJ<sub>2</sub>级光学经纬仪度盘对径分划重合后读数的图像,读数为25°36′15.4″。

图 2-45 DJ<sub>2</sub> 级光学经纬仪的数字化读数

## 二、水平角测量

### 1. 测回法

测回法是建筑工程施工测量中常用的水平角测量方法。测回法的操作步骤如下：

(1) 如图 2-46 所示, 在  $O$  点安置好经纬仪, 盘左位置(目镜端朝向观测者时, 竖盘在望远镜的左边)瞄准左目标  $A$ , 得读数  $a_{\text{左}} = 0^{\circ}02'48''$ ; 为了计算方便, 将起始目标的读数调至  $0^{\circ}00'$  附近。将读数记录在表 2-11 中。

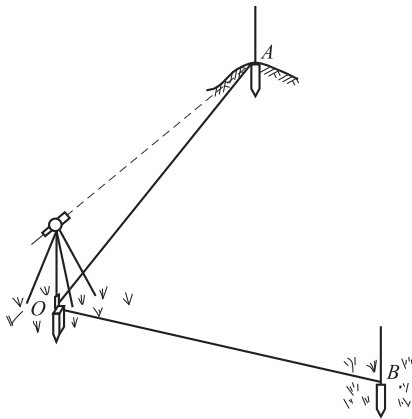


图 2-46 测回法

(2) 松开照准部制动螺旋, 瞄准右目标  $B$ , 得读数  $b_{\text{左}} = 81^{\circ}34'24''$ , 则盘左位置所得上半测回角值为

$$\beta_{\text{左}} = b_{\text{左}} - a_{\text{左}} = 81^{\circ}34'24'' - 0^{\circ}02'48'' = 81^{\circ}31'36''$$

(3) 竖直面内转动望远镜成盘右位置(竖盘在望远镜的右边), 再次瞄准右目标  $B$ , 得读数  $b_{\text{右}} = 261^{\circ}33'54''$ 。

(4) 盘右再次瞄准左目标  $A$ , 得读数  $a_{\text{右}} = 180^{\circ}02'30''$ , 则盘右位置所得下半测回角值为

$$\beta_{\text{右}} = b_{\text{右}} - a_{\text{右}} = 261^{\circ}33'54'' - 180^{\circ}02'30'' = 81^{\circ}31'24''$$

利用盘左、盘右两个位置观测水平角, 可以抵消仪器误差对测角的影响, 同时也可以检核观测中是否有错误存在。对于 DJ<sub>6</sub> 级光学经纬仪, 如果  $\beta_{\text{左}}$  与  $\beta_{\text{右}}$  的差数不超过  $\pm 40''$ , 则可取上、下半测回角值的平均值作为最后的结果, 即



$$\beta = \frac{1}{2}(\beta_{\text{左}} + \beta_{\text{右}}) = \frac{1}{2}(81^{\circ}31'36'' + 81^{\circ}31'24'') = 81^{\circ}31'30''$$

表 2-11 测回法观测记录

测站	目标	竖盘位置	水平度盘读数	半测回角值	一测回角值	备注
O	A	左	0°02'48"	81°31'36"	81°31'30"	
	B		81°34'24"			
	A	右	180°02'30"	81°31'24"		
	B		261°33'54"			

在计算水平角值时,由于水平度盘刻划是顺时针方向注记的,因此应以右边方向(观测者面向角度张开的方向)的读数减去左边方向的读数。如果发生不够减的情况,可在右边方向的读数上加 360°再减去左边方向的读数。

在水平角观测中,当测角精度要求较高时,需要完成多个测回,为了减小度盘分划误差的影响,各测回间应按  $180^{\circ}/n$  的差值变换度盘的起始位置,其中  $n$  为测回数。

### 2. 水平角测量的注意事项

(1) 仪器的高度应与观测者的身高相适应,三脚架要踩实,中心连接螺旋要拧紧;操作时不要用手扶三脚架,转动各螺旋时用力要轻。

(2) 要精确对中,边长越短,对中误差的影响越大。

(3) 照准标志要竖直,尽可能用十字丝交点附近瞄准标志底部。

(4) 应边观测、边记录、边计算。一旦发现错误,应立即重测。

(5) 在水平角观测过程中,不得调整照准部水准管。如果气泡偏离中央超过一格,须整平仪器,重新观测。

## 三、竖直角测量

### 1. 竖直度盘的构造

为观测竖直角而设置的竖直度盘(简称竖盘)固定安置于望远镜旋转轴(横轴)的一端,其刻划中心与横轴的旋转中心重合。因此,在望远镜做竖直方向的旋转时,度盘也随之转动。另外,竖直度盘有一个固定的竖盘指标,以指示竖盘转动在不同位置时的读数,这与水平度盘是不同的。

竖直度盘的刻划也是在全圆周上刻为 360°,但注记的方式有顺时针和逆时针两种。通常在望远镜方向上注以 0 和 180,如图 2-47 所示。当视线水平时,指标所指的读数为 90 或 270。竖盘读数也是通过一系列光学组件传至读数显微镜内读取的。

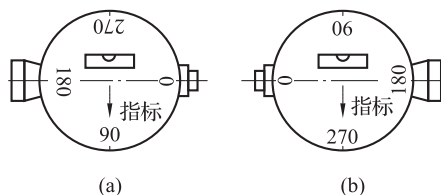


图 2-47 竖直度盘的注记

对竖盘指标的要求是始终能够读出与竖盘刻划中心在同一铅垂线上的竖盘读数。为了满足这个要求,竖直有两种构造形式:一种是借助于与指标固连的水准管的指示,使其处于正确位置,早期的仪器都属于此类;另一种是借助于补偿器,使其在仪器整平后自动处于正确位置。

(1) 竖直指标带水准管的构造(见图 2-48)。竖盘指标装在一个支架上,支架套在横轴的一端,因而竖盘指标可以绕横轴旋转。在支架上方安装一个指标水准管,在支架下方安装一个微动螺旋。旋转微动螺旋,竖盘指标可绕横轴做微小转动,同时指标水准管的气泡也发生移动。当气泡居中时,竖盘指标位于正确位置。

(2) 竖管指标带补偿器的构造。竖管指标带补偿器的构造有两种类型:一类是液体补偿器,利用液面在重力作用下自动水平,以达到补偿的目的;另一类是利用吊丝悬挂补偿元件,在重力作用下稳定于某个位置,以达到补偿的目的。现只对液体补偿器的补偿原理(见图 2-49)加以说明。

补偿元件是一个盛有透明液体的容器。如果仪器的竖轴处于铅垂位置,则容器内的液体表面水平,容器的底也是水平的;液体相当于一块平面平行的玻璃板,而指标 1 也位于过竖盘刻划中心的铅垂线上,如图 2-49(a)所示;当视线水平时,指标成像于竖盘的  $90^\circ$  处。如图 2-49(b)所示,如果仪器有少许倾斜,则指标 1 将偏离竖盘刻划中心的铅垂线,液体容器的底也将发生倾斜,但液体表面仍保持水平。所以这时,液体实际上形成了一个光楔,如果视线是水平的,则指标 1 的成像经光楔的折射仍然成像于度盘的  $90^\circ$  处,这就达到了自动补偿的目的。

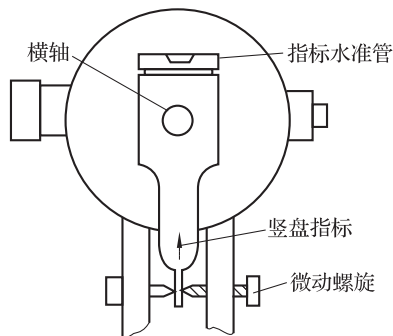


图 2-48 竖盘指标带水准器的构造

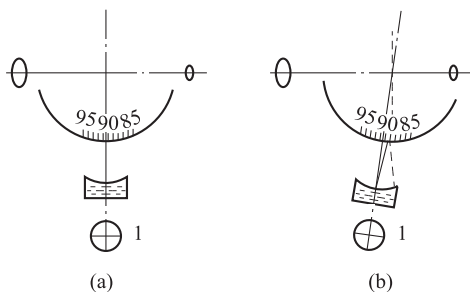


图 2-49 液体补偿器的补偿原理

## 2. 竖直角计算

根据竖直角测量原理,竖直角( $\alpha$ ) = 目标视线读数 - 水平视线读数,其中水平视线读数对于某一种仪器来说是一个固定值,盘左为  $90^\circ$ ,盘右为  $270^\circ$ 。因此,在测量竖直角时,只要用望远镜瞄准目标,读取竖盘读数,就能计算出竖直角。

因为竖直度盘刻划注记有不同的形式,所以计算竖直角的公式也不同。因此,在观测竖直角前应检查一下竖盘读数,确定竖直角与竖盘读数之间的关系。其操作方法是:将望远镜大致放在水平位置,观测竖盘读数,就可知道水平视线的应有读数(一般是  $90^\circ$  的整倍数),然后将望远镜上仰,得到的竖直角是一个仰角,应为正值。此时看读数是增大还是减小,若读数增大,则竖直角等于瞄准目标时的读数减视线水平时的读数;若读数减小,则竖直角等于



视线水平时的读数减瞄准目标时的读数。

图 2-47 所示为 DJ<sub>6</sub> 级经纬仪采用较多的一种竖盘注记形式。其中,图 2-47(a)为盘左时的情况、图 2-47(b)为盘右时的情况。这种竖盘在盘左位置视线水平时的读数为 90°,望远镜上仰时读数减小,因此,盘左时竖直角( $\alpha_{左}$ )的计算式为

$$\alpha_{左} = 90^\circ - L \quad (2-20)$$

式中, $L$  为盘左瞄准目标时的竖盘读数。

同理,盘右位置视线水平时的读数为 270°,盘右时竖直角( $\alpha_{右}$ )的计算式为

$$\alpha_{右} = R - 270^\circ \quad (2-21)$$

式中, $R$  为盘右瞄准目标时的竖盘读数。

利用盘左、盘右两个位置观测竖直角,可以抵消仪器误差对测角的影响,同时也可以检核观测中是否有错误存在。取盘左、盘右的平均值作为最后结果,即

$$\alpha = \frac{1}{2}(\alpha_{左} + \alpha_{右}) \quad (2-22)$$

### 3. 竖盘指标差

如图 2-50 所示,如果指标不位于过竖盘刻划中心的铅垂线上,则视线水平时的读数就不是 90°或 270°,而是相差  $x$ 。用一个盘位测得的竖直角值含有误差  $x$ ,这个误差称为竖盘指标差。为求得正确的角值,需用指标差来改正,即

$$\alpha = \alpha_{左} + x \quad (2-23)$$

$$\alpha = \alpha_{右} - x \quad (2-24)$$

解以上两式可得

$$\alpha = \frac{\alpha_{右} + \alpha_{左}}{2} \quad (2-25)$$

$$x = \frac{\alpha_{右} - \alpha_{左}}{2} \quad (2-26)$$

从式(2-25)可以看出,取盘左和盘右结果的平均值时, $x$  的影响已自然消除。将式(2-20)、式(2-21)代入式(2-26),可得

$$x = \frac{R + L - 360^\circ}{2} \quad (2-27)$$

即利用盘左、盘右照准同一目标的读数,可按式(2-27)直接求算指标差  $x$ 。如果  $x$  为正值,则说明视线水平时的读数大于 90°或 270°;如果为负值,则情况相反。

以上各式是按顺时针方向注记竖盘推导出来的,同理也可推导出逆时针方向注记竖盘的计算公式。

在竖直角测量中,常常用指标差来检验观测的质量,即在不同测回中或观测不同的目标时,指标差的较差应不超过规定的限值。例如,用 DJ<sub>6</sub> 级光学经纬仪进行一般测量工作时,指标差的较差要求不超过 25"。此外,在单独用盘左或盘右观测竖直角时,按式(2-23)或式(2-24)加入指标差,仍可得到正确的角值。

### 4. 竖直角的观测方法

设  $C$  点为测站, $A$ 、 $B$  点分别为仰、俯角目标,观测步骤如下:

(1)将仪器安置在  $C$  点,整平、对中。



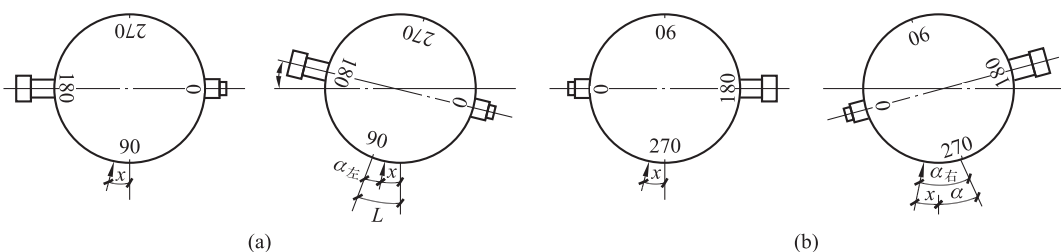


图 2-50 竖盘指标差

(2) 盘左位置瞄准目标 A, 瞄准时应使十字丝横丝切于目标的顶端(或目标的某一位置), 转动竖盘指标水准管微动螺旋, 使指标水准管气泡居中, 读取盘左读数  $L = 85^{\circ}43'24''$ , 记入表 2-12 中。根据式(2-20), 盘左半测回角值为

$$\alpha_{\text{左}} = 90^{\circ} - L = 90^{\circ} - 85^{\circ}43'24'' = 4^{\circ}16'36''$$

(3) 倒镜, 盘右位置瞄准 B 目标原位置, 使指标水准管气泡居中后, 读取竖盘读数  $R = 274^{\circ}16'06''$ , 记入表 2-12 中。根据式(2-21), 盘右半测回角值为

$$\alpha_{\text{右}} = R - 270^{\circ} = 274^{\circ}16'06'' - 270^{\circ} = 4^{\circ}16'06''$$

(4) 计算竖直角  $\alpha$ 。按式(2-22)计算  $\alpha$ 。

$$\alpha = \frac{1}{2}(\alpha_{\text{左}} + \alpha_{\text{右}}) = \frac{1}{2} \times (4^{\circ}16'36'' + 4^{\circ}16'06'') = 4^{\circ}16'21''$$

(5) 计算竖盘指标差(x)。竖盘指标差(x)为

$$x = \frac{1}{2} \times (4^{\circ}16'06'' - 4^{\circ}16'36'') = -15''$$

指标差可以反映观测成果的质量。一般规定竖直角观测时的指标差互差: DJ<sub>2</sub>级光学经纬仪不得超过  $\pm 15''$ , DJ<sub>6</sub>级光学经纬仪不得超过  $\pm 25''$ 。

按同法观测 B 点目标, 观测结果见表 2-12。

表 2-12 竖直角观测手簿

测站	目标	竖盘位置	竖盘读数	半测回角值	指标差	一测回角值	备注
C	A	左	$85^{\circ}43'24''$	$+4^{\circ}16'36''$	$-15''$	$4^{\circ}16'21''$	
		右	$274^{\circ}16'06''$	$+4^{\circ}16'06''$			
C	B	左	$94^{\circ}21'12''$	$-4^{\circ}21'12''$	$-6''$	$4^{\circ}21'18''$	
		右	$265^{\circ}38'36''$	$-4^{\circ}21'24''$			

## 四、角度测量误差

在角度测量中, 多种原因会使测量的结果存在误差。通过研究这些误差产生的原因、性质和大小, 不但可以设法减少它们对测量成果的影响, 而且有助于预估其影响的大小, 从而判断测量成果的可靠性。

影响测角误差的因素有三类, 即仪器误差、观测误差和外界条件的影响。

### 1. 仪器误差

仪器虽经过检验及校正, 但总会有残余的误差存在。仪器误差的影响一般都是系统性





的,可以在工作中通过一定的方法予以消除或减小。

主要的仪器误差有水准管轴不垂直于竖轴、视线不垂直于横轴、横轴不垂直于竖轴、照准部偏心、光学对中器视线不与竖轴旋转中心线重合及竖盘指标差等。

(1)水准管轴不垂直于竖轴。这项误差影响仪器的整平,即竖轴不能严格铅垂,横轴也不水平。安置好仪器后,竖轴的倾斜方向是固定不变的,不能用盘左、盘右取平均值加以消除。如果存在这一误差,可在整平时于一个方向上使气泡居中后,先将照准部平转  $180^\circ$ ,这时气泡必然偏离中央。然后用脚螺旋使气泡移回偏离值的一半,则竖轴即可铅垂。这项操作要在互相垂直的两个方向上进行,直到照准部旋转至任何位置时,气泡虽不居中,但偏移量不变为止。

(2)视线不垂直于横轴。如图 2-51 所示,如果视线与横轴垂直时的照准方向为  $AO$ ,当两者不垂直而存在一个误差角( $c$ )时,照准点为  $O_1$ 。若要照准  $O$ ,则照准部需旋转  $c'$ 角。这个  $c'$ 角就是这项误差在一个方向上对水平度盘读数的影响。由于  $c'$ 是  $c$  在水平面上的投影,因而有

$$c' = \frac{BB_1}{AB} \rho \quad (2-28)$$

而  $AB=AO\cos \alpha, BB_1=OO_1$ , 因此

$$c' = \frac{OO_1}{AO\cos \alpha} \rho = \frac{c}{\cos \alpha} = c \sec \alpha \quad (2-29)$$

由于一个角度是由两个方向构成的,因此视线不垂直于横轴对角度的影响为

$$\Delta c = c'_2 - c'_1 = c(\sec \alpha_2 - \sec \alpha_1) \quad (2-30)$$

式中,  $\alpha_1, \alpha_2$  为两个方向的竖直角。

由上述可知,视线不垂直于横轴在一个方向上的影响与误差角( $c$ )和竖直角( $\alpha$ )的正割的大小成正比;对一个角度而言,则与误差角( $c$ )和两个方向竖直角正割之差的大小成正比,若两个方向的竖直角相同,则影响为零。

因为在用盘左、盘右观测同一点时,视线不垂直于横轴所产生的影响的大小相同而符号相反,所以在取盘左和盘右的平均值时,由视线不垂直于横轴引起的误差可自然抵消。

(3)横轴不垂直于竖轴。因为横轴不垂直于竖轴,所以仪器整平后竖轴处于铅垂位置,横轴必发生倾斜。视线绕横轴旋转所形成的不是铅垂面,而是一个倾斜平面,如图 2-52 所示。过目标点  $O$  作一垂直于视线方向的铅垂面,  $O'$  点位于过  $O$  点的铅垂线上。如果存在这项误差,则将仪器照准  $O$  点后将视线放平,实际照准的不是  $O'$  点而是  $O_1$  点。如果照准  $O'$  点,则需要将照准部转动  $\epsilon$  角。这就是在一个方向上横轴不垂直于竖轴对水平度盘读数的影响,倾斜直线  $OO_1$  与铅垂线  $OO'$  之间的夹角  $i$  与横轴的倾角相同。从图 2-52 可知:

$$\epsilon = \frac{O'O_1}{AO'} \rho \quad (2-31)$$

因  $O'O_1 = \frac{i}{\rho} OO'$ , 故

$$\epsilon = i \frac{OO'}{AO'} = i \tan \alpha \quad (2-32)$$

式中,  $i$  为横轴的倾角;  $\alpha$  为视线的竖直角,它对角度的影响为

$$\Delta \epsilon = \epsilon_2 - \epsilon_1 = i(\tan \alpha_2 - \tan \alpha_1) \quad (2-33)$$

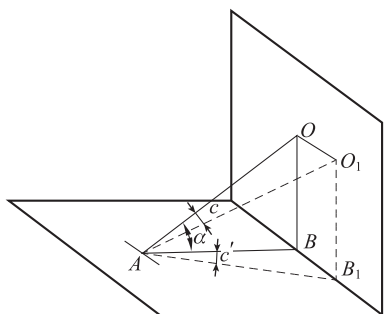


图 2-51 视线不垂直横轴

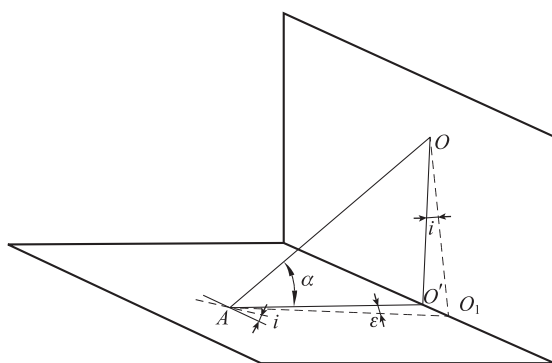


图 2-52 横轴不垂直于竖轴

由上述可见,横轴不垂直于竖轴在一个方向上对水平度盘读数的影响与横轴的倾角及目标点竖直角的正切成正比;它对角度的影响则与横轴的倾角及两个目标点的竖直角正切之差成正比;当两个方向的竖直角相等时,其影响为零。

由于对同一目标进行观测时,盘左、盘右的影响大小相同而符号相反,因而取平均值可以抵消横轴不垂直于竖轴所引起的误差。

(4)照准部偏心。所谓照准部偏心,是指照准部的旋转中心与水平度盘的刻划中心不重合。这项误差只对直径一端有读数的仪器才有影响;而采用对径符合读法的仪器时,盘左、盘右的影响大小相同而符号相反,可将这项误差自动消除。

如图 2-53 所示,设度盘的刻划中心为  $O$ ,而照准部的旋转中心为  $O_1$ 。当仪器的照准方向为  $A$  时,其度盘的正确读数应为  $a$ 。但由于照准部偏心的存在,实际的读数为  $a_1$ 。 $a_1 - a$  即为这项误差的影响。

照准部偏心影响的大小及符号是依偏心方向与照准方向的关系而变化的。如果照准方向与偏心方向一致,其影响为零;如果两者互相垂直,其影响最大。在图 2-53 中,照准方向为  $A$  时,读数偏大;照准方向为  $B$  时,读数偏小。

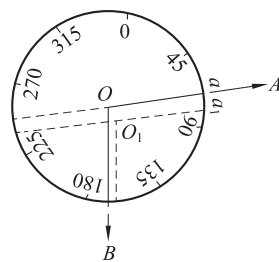


图 2-53 照准部偏心

(5)光学对中器视线不与竖轴旋转中心线重合。这项误差影响测站偏心,将在后边详细说明。如果光学对中器附在基座上,在观测测回数的一半时,可将基座平转  $180^\circ$  再进行对中,以减少其影响。

(6)竖盘指标差。这项误差影响竖直角的观测精度,如果工作时预先测出,在进行半测回测角的计算时应予以考虑;或用盘左、盘右观测取其平均值,可抵消此项误差。

## 2. 观测误差

造成观测误差的原因有两个:一是测量人员工作时不够细心,二是受人的器官及仪器性能的限制。观测误差主要有测站偏心、目标偏心、照准误差及读数误差。对于竖直角观测,观测误差还有竖盘指标水准管的整平误差。

(1)测站偏心。测站偏心的大小取决于仪器对中装置的状况及操作的仔细程度。如图 2-54 所示,设  $O$  点为地面标志点, $O_1$  点为仪器中心,则实际测得的角为  $\beta'$  而非应测的  $\beta$ ,两者的差值为





$$\Delta\beta = \beta - \beta' = \delta_1 + \delta_2 \quad (2-34)$$

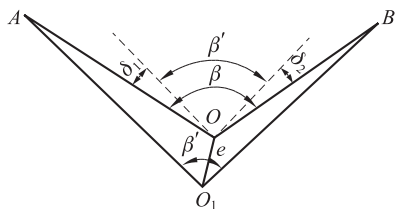


图 2-54 测站偏心

由图 2-54 可以看出,观测方向与偏心方向越接近  $90^\circ$ ,边长越短,偏心距( $e$ )越大,对测角的影响也越大。所以在测角精度要求一定时,边长越短,对中精度要求越高。

(2)目标偏心。在测角时,通常在地面上设置观测标志,如花杆、垂球等。造成目标偏心的原因可能是标志与地面点对得不准,或标志没有铅垂,或照准标志的上部时视线偏移。

目标偏心对测角的影响与测站偏心类似,偏心距越大,边长越短,则目标偏心对测角的影响越大。因此,在短边测角时,尽可能用垂球作为观测标志。

(3)照准误差。照准误差的大小取决于人眼的分辨能力、望远镜的放大率、目标的形状及大小和操作的仔细程度。

人眼的分辨能力一般为  $60''$ ;设望远镜的放大率为  $v$ ,则照准时的分辨能力为  $60''/v$ 。我国统一设计的  $DJ_6$ 及  $DJ_2$ 级光学经纬仪放大率为 28 倍,所以照准时的分辨能力为  $2.14''$ 。照准时应仔细操作,对粗的目标宜用双丝照准,对细的目标则用单丝照准。

(4)读数误差。对于分微尺读法,主要是估读最小分划的误差;对于对径符合读法,主要是估读对径符合的误差,所以在读数时宜特别注意。 $DJ_6$ 级光学经纬仪的读数误差最大为  $\pm 12''$ , $DJ_2$ 级光学经纬仪为  $\pm 2''\sim 3''$ 。

(5)竖盘指标水准管的整平误差。在读取竖盘读数前,须先将指标水准器整平。 $DJ_6$ 级光学经纬仪指标水准管的分划值一般为  $30''$ , $DJ_2$ 级光学经纬仪指标水准管的分划值一般为  $20''$ 。这项误差是对竖直角影响的主要因素,操作时宜格外注意。

### 3. 外界条件的影响

外界条件的影响十分复杂,如天气的变化、植被的不同、地面土质松紧的差异、地形的起伏及周围建筑物的状况等都会影响测角的精度。有风会使仪器不稳,地面土松软可能使仪器下沉,强烈的阳光照射会使水准管变形,视线靠近反光物体会会有折光影响。在测角时,这些影响因素应尽量予以避免。

## 五、经纬仪的检验

### 1. 经纬仪应满足的几何条件

由测角原理可知,观测角度时,经纬仪水平度盘必须水平,竖盘必须铅直,望远镜上下转动的视准轴应在同一个铅垂面内。经纬仪应满足下列条件:

- (1)水准管轴垂直于竖轴( $LL \perp VV$ )。
- (2)十字丝纵丝垂直于水平轴。
- (3)视准轴垂直于水平轴( $CC \perp HH$ )。
- (4)水平轴垂直于竖轴( $HH \perp VV$ )。
- (5)竖盘指标差为 0。
- (6)光学对中器的视准轴与仪器竖轴重合。

经纬仪在出厂前都经过严格检查,各项检查结果均能满足条件,但经过长期使用或某些震动,轴线间的关系会被破坏。因此,测量之前必须对经纬仪进行检验。

## 2. 经纬仪的检验方法

(1) 照准部水准管轴的检验。

目的:满足条件  $LL \perp VV$ ; 当水准管气泡居中时,竖轴应铅直,水平度盘应水平。

检验:

① 将仪器大致整平,转动照准部使水准管与两个脚螺旋的连线平行。

② 转动脚螺旋使水准管气泡居中,此时水准管轴水平。

③ 将照准部旋转  $180^\circ$ ,若水准管气泡仍然居中,则表明条件满足;若水准管气泡不居中,则需进行校正。

(2) 十字丝纵丝的检验。

目的:满足十字丝纵丝垂直于水平轴。

检验:

① 整平仪器,用纵丝照准任一点  $P$ 。

② 使望远镜上下微动,若该点始终不离开纵丝,则说明纵丝垂直于水平轴;否则,需要校正。

(3) 视准轴的检验。

目的:满足条件  $CC \perp HH$ ,使望远镜视准轴绕水平轴旋转时扫出的面是一个竖直平面而不是一个圆锥面。

检验:

① 如图 2-55 所示,选择一平坦场地,在  $A$ 、 $B$  两点(相距约 100 m)之间的中心位置  $O$  点安置仪器,在  $A$  点竖立一标志,在  $B$  点横放一根水准尺或毫米分划尺,使其尽可能与视线  $OA$  垂直。标志与水准尺的高度大致与仪器同高。

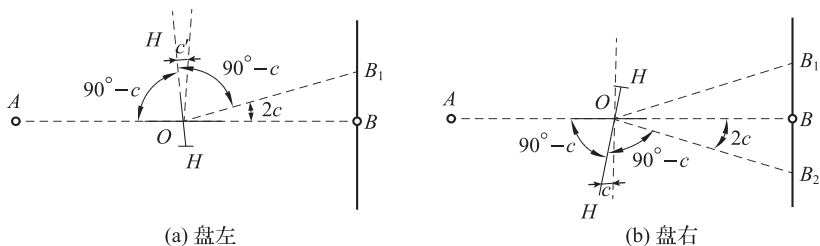


图 2-55 视准轴的检验

② 于盘左位置照准  $A$  点,固定照准部,然后纵转望远镜成盘右位置,在  $B$  尺上读数,得  $B_1$ ,如图 2-55(a)所示。

③ 于盘右位置照准  $A$  点,固定照准部,纵转望远镜成盘左位置,在  $B$  尺上读数,得  $B_2$ ,如图 2-55(b)所示。若  $B_1$ 、 $B_2$  两点重合,则表明条件满足,否则需校正。

视准轴不垂直于水平轴而相差一个  $c$  角,该角称为视准误差。 $B_1$  反映了盘左  $2c$  误差, $B_2$  反映了盘右  $2c$  误差, $B_1$ 、 $B_2$  为  $4c$  误差。

(4) 水平轴垂直于竖轴的检验。

目的:满足条件  $HH \perp VV$ ,使视准轴绕水平轴旋转时扫出的面是一个铅垂面而不是一



个倾斜面。

检验：

①如图 2-56 所示，在离墙 10~30 m 处安置经纬仪。

②盘左瞄准高处一点  $P(\alpha > 30^\circ)$ ，旋紧照准部制动螺旋。然后将望远镜调至大致水平的位置，用十字丝交点在墙上定出一点  $P_1$ 。

③倒镜，用盘右位置瞄准高处  $P$  点，用上述方法在墙上定出一点  $P_2$ ；若  $P_1$ 、 $P_2$  两点重合，则说明条件满足；若不重合，则需要校正。

光学经纬仪的横轴是密封的，测量人员只需进行检验，校正则由仪器检修人员进行。

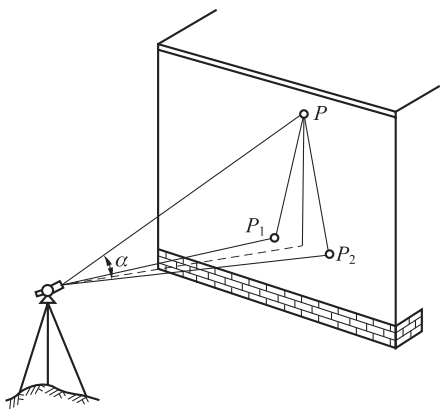


图 2-56 水平轴的检验

(5)竖盘指标差的检验。

目的：满足指标差为 0，当指标水准管气泡居中时，指标处于正确位置。

检验：

①仪器整平后，用横丝盘左、盘右瞄准同一目标，当竖盘指标水准管气泡居中时分别读取竖盘读数  $L$ 、 $R$ 。

②用式(2-27)计算出指标差  $(x)$ 。对于 DJ<sub>6</sub> 级光学经纬仪，若指标差超过  $1'$ ，则需要校正。

(6)光学对中器的检验。

目的：使光学对中器的视准轴与仪器竖轴重合。

检验：

①在平坦的地面上严格整平仪器，在脚架的中央地面上固定一张白纸，进行对中器调焦，将刻划圆圈中心投影于白纸上得  $P_1$ 。

②转动照准部  $180^\circ$ ，得刻划圆圈中心投影  $P_2$ ，若  $P_1$  与  $P_2$  重合，则条件满足；否则，需进行校正。

## 六、电子经纬仪

电子经纬仪是近代电子技术与光学经纬仪结合的新一代测角仪器，它为野外测量数据采集自动化创造了条件。电子经纬仪测角精度高，能自动显示度盘读数，与光电测距仪和数字记录器结合可组成全站型电子速测仪（简称全站仪），能自动记录、计算和存储数据；如果

再配以适当的接口,还可以把野外采集的数据输入计算机进行计算和绘图。

电子经纬仪机械部分的基本构造与光学经纬仪相似,测角方法也类同。电子经纬仪和传统经纬仪(光学经纬仪)最重要的不同点在于读数系统。光学经纬仪采用光学度盘和目视读数,电子经纬仪则采用电子测角系统(如光栅度盘、编码度盘或动态测角系统),读数方法均为自动读数并自动显示。

电子经纬仪测角仍然用度盘来完成。与光学经纬仪测角不同的是,电子经纬仪的测角系统主要由模拟角度测量系统和数字角度测量系统组成。其中,模拟角度测量系统主要由两块互相平行的光栅盘(带有等间距黑白刻线的玻璃圆盘)和模拟装置组成,如图 2-57 所示。两块光栅盘(主光栅盘和指示光栅盘)中的一块固定,另一块随仪器照准部(水平角测量时)或望远镜(竖直角测量时)转动。模拟装置主要由光源、准直透镜和光电转换器组成。在两块光栅盘对径的位置上各安装一个模拟装置。光源与准直透镜安装在光栅盘的一侧,光电转换器安置在光栅盘的另一侧。

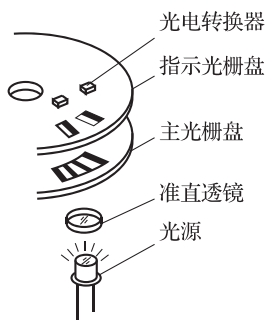


图 2-57 模拟角度测量系统的组成

当一块光栅盘相对于另一块固定的光栅盘转动时,光栅盘上黑白刻线(透光与不透光)的相对移动产生光强度周期性的变化,由光电转换器将光信号转变为电信号(正弦波),电信号经放大后被送入数字角度测量系统,转换为脉冲信号,然后被送入计算机进行细分、处理,最后对角度数字进行计算并显示出来。

## 教学实训

### 一、经纬仪的认识与使用

#### 1. 实训目的

熟悉经纬仪的基本构造,初步掌握其使用方法。

#### 2. 实训内容

- (1)熟悉 DJ<sub>2</sub> 级经纬仪的基本构造,了解其各主要部件的名称、作用和使用方法。
- (2)掌握经纬仪的基本操作要领,练习对中、整平、瞄准和读数的方法。

#### 3. 仪器及工具

DJ<sub>2</sub> 级经纬仪 1 台,标杆 2 根;自备铅笔、小刀、记录板、记录表格等。

#### 4. 方法提示

(1)认识 DJ<sub>2</sub> 级经纬仪各个主要部件的功能及用途。

- ①制动螺旋:水平制动和竖直制动——分别固定照准部和望远镜。
- ②微动螺旋:水平制动和竖直制动——用于精确照准目标。
- ③水准管:照准部水准管——显示水平度盘是否水平。
- ④竖盘指标水准管:用于显示竖盘指标线是否指向正确的位置。
- ⑤水平度盘变换手轮:用于设置读数窗处于水平(或竖直)度盘的影像。





(2)安置经纬仪。

①三脚架对中。将三脚架安置在地面点上,要求高度适当、架头粗平、大致对中、稳固可靠。伸缩三脚架的架腿以调整三脚架的高度;从架头中心处自由落下一小石头,观测其落下点位与地面点的偏差,若偏差小于3 cm,则实现大致对中。三脚架的架腿尖头尽可能插进土中。

②经纬仪对中。经纬仪对中为精密对中。

a. 安置经纬仪。从仪器箱中取出经纬仪放在三脚架架头的适当位置上(手不放松),另一只手将中心螺旋(在三脚架的架头内)旋进经纬仪的基座中心孔内,使经纬仪牢固地与三脚架连接在一起。

b. 对中脚螺旋。

· 光学对中器对光(转动或拉动目镜调焦轮),以能看清光学对中器的分划板及地面,同时能根据地面情况辨明地面点的大致方位。

· 在转动脚螺旋的同时通过光学对中器目镜观察分划板标志与地面点相对位置的变化情况,直到分划板标志与地面点重合,至此脚螺旋光学对中工作完毕。

③经纬仪整平。经纬仪整平包括粗平和精确整平。

a. 粗平。通过伸缩三脚架的架腿,使圆水准器气泡居中,注意脚架尖的位置不得移动。

b. 精确整平。

· 任选两个脚螺旋,转动照准部使管水准轴与所选的两个脚螺旋中心连线平行,相对转动两个脚螺旋使管水准器气泡居中。管水准器气泡在整平中的移动方向与转动脚螺旋的左手大拇指的运动方向一致。

· 转动照准部 $90^\circ$ ,转动第三个脚螺旋使管水准器气泡居中。

· 重复前述步骤使管水准器气泡精确居中。

(3)瞄准和读数。

①瞄准。在被瞄准的地面点(左、右两个目标点)上设立标杆,标杆中心处于地面点的垂线上。

a. 一般瞄准方法。

· 正确做好对光工作,先旋转目镜对光螺旋使十字丝影像清楚,然后旋转物镜对光螺旋使目标影像比较清楚。

· 大致瞄准,即松开水平、垂直制动螺旋(或制动卡),按水平角观测要求转动照准部,使望远镜的准星对准目标,旋紧制动螺旋(或制动卡)。

· 精确瞄准,即转动水平、垂直微动螺旋,使望远镜十字丝影像的中心部位与目标有关部位相符合。

b. 水平角测量的精确瞄准。要求目标影像与十字丝影像靠近中心部分的纵丝相符合。如果目标影像比较粗,则用十字丝的单纵丝平分目标影像;如果目标影像比十字丝的双纵丝的宽度细,则用目标影像平分双纵丝。

②读数。在用经纬仪瞄准目标后从读数窗中读取水平方向的值。读数时应注意以下几点:

a. 读数窗的视场明亮度要好。如果读数窗的视场明亮度差,则应调整反光镜,让更多的光进入光学系统,使读数窗的视场清晰。

b. 按不同的角度测微方式读数,精确到测微窗分划的0.1格。如果采用分微尺测微方



式读数,则直接从读数窗中读取度数和分微尺上的分,估读到  $0.1'$ 。

c. 在观测中,读数与记录“有呼有应,有错即纠”,即记录者对读数回报无误后再记;纠正记错的原则是“只能划改,不能涂改”,划改即在错的数字上画一条斜杆,然后在其附近写上正确的数字。

d. 最后的读数值应化为度、分、秒的形式。

### 5. 注意事项

- (1) DJ<sub>2</sub> 级经纬仪属精密仪器,应避免日晒和雨淋,操作时要做到轻、慢、稳。
- (2) 切勿通过转动望远镜来转动照准部,以免损坏仪器及破坏轴线之间的关系。
- (3) 观测者随照准部转动时,勿触碰三脚架。
- (4) 在对中过程中调节圆水准气泡居中时,切勿用脚螺旋调节,而应用脚架调节,以免破坏对中。
- (5) 整平仪器后,应检查对点是否偏移超限。

### 6. 实训报告

完成“经纬仪的认识与使用”实训报告(见表 2-13)。

表 2-13 “经纬仪的认识与使用”实训报告

测 站	目 标	水平度盘读数	水平角值
	左		
	右		
	左		
	右		
	左		
	右		

## 二、水平角观测

### 1. 实习目的

掌握用测回法测量水平角的操作、记录及计算方法。

### 2. 实习内容

在多边形各点(根据小组人数确定点的数量)上分别安置经纬仪,用测回法测量多边形的内角。

### 3. 仪器及工具

DJ<sub>2</sub> 级经纬仪 1 台,标杆 2 根;自备计算器、铅笔、小刀、记录表格等。

### 4. 方法提示

(1) 在多边形(以四边形 ABCD 为例)的一点 A 上安置经纬仪,在与之相邻的 B、D 点上分别立 1 根标杆。

(2) 盘左。照准左目标 B 时用度盘变换手轮使水平度盘的读数略大于  $0^\circ$ ,读数并记录  $a_{左}$ ;



顺时针方向转动照准部,照准右目标  $D$ ,读数并记录  $b_{左}$ ;计算上半测回角值为  $\beta_{左} = b_{左} - a_{左}$ 。

(3)盘右。照准右目标  $D$ ,读数并记录  $b_{右}$ ;逆时针方向转动照准部,照准左目标  $B$ ,读数并记录  $a_{右}$ ;计算下半测回角值为  $\beta_{右} = b_{右} - a_{右}$ 。

(4)检查与计算。检查上、下半测回角值互差是否超限(限差为  $\pm 25''$ ),若不超限,取平均值作为最后的结果(一测回角值);否则,应重测。

一测回角值为

$$\beta = (\beta_{左} + \beta_{右}) / 2$$

(5)重复以上各步骤,测出其他各点内角。

### 5. 注意事项

(1)在记录前,首先要明白记录表格的填写次序和填写方法。

(2)在每一测回的观测过程中,即使发现水准管气泡偏离,也不能重新整平,必须等到本测回观测完毕,下一测回开始之前才能重新整平仪器。

(3)在照准目标时,要用十字丝纵丝照准目标的明显位置,最好是目标的下部,上半测回照准什么部位,下半测回仍然要照准这个部位。

(4)对较大的长条形目标需要用十字丝双丝来照准,点目标用单丝平分即可。

(5)最好选取不同高度的目标进行观测。

(6)望远镜盘左照准起始目标时,可根据需要调整起始数,在该测回以后的观测中不能再转动变换手轮(或扳下复测扳手),以免发生错误。

(7)观测过程中碰到仪器或若发现水准管气泡偏移超过一格,应重新整平并重测该测回。

### 6. 实训报告

完成“水平角观测”实训报告(见表 2-14)。

表 2-14 “水平角观测”实训报告

仪器号:            班组:            观测者:            记录者:            日期:            天气:

测 站	竖盘位置	目 标	水平度盘读数	半测回角值	一测回角值	备 注
	左					
	右					
	左					
	右					
	左					
	右					

续表

测 站	竖盘位置	目 标	水平度盘读数	半测回角值	一测回角值	备 注
	左					
	右					
	左					
	右					
	左					
	右					

$$f_{\beta} = \sum \beta_{\text{测}} - (n-2) \times 180^{\circ} =$$

$$f_{\beta_{\text{容}}} = 60 \sqrt{n} =$$

$n$  为观测点总数

### 三、竖直角观测

#### 1. 实训目的

- (1) 能根据竖盘注记形式确定竖直角的计算公式。
- (2) 掌握竖直角的观测和计算方法。

#### 2. 实训内容

在选定的已知点上安置仪器,通过瞄准选定的目标顶部进行竖直角测量。

#### 3. 仪器及工具

DJ<sub>2</sub>级光学经纬仪 1 台,水准尺 2 把;自备计算器、铅笔、小刀、记录表格等。

#### 4. 方法提示

(1) 观测。

① 在 A 点安置经纬仪,对中、整平。

② 盘左瞄准目标,使十字丝中丝的单丝精确对准目标位置,转动竖盘指标水准管微动螺旋,使竖盘指标水准管气泡居中(或将竖盘归零装置的开关转到 ON),读取竖盘读数  $L$ ,记录并计算  $\alpha_{\text{左}}$ 。

③ 盘右瞄准目标,用上述方法读取竖盘读数  $R$ ,记录并计算  $\alpha_{\text{右}}$ 。

④ 瞄准下一个目标,重复第②步和第③步,观测、记录并计算。



(2) 计算。竖直角平均值按式(2-22)计算,竖盘指标差按式(2-26)计算。

观测竖直角时对限差( $\Delta x$ )有严格的要求。例如,对于 DJ<sub>2</sub>级光学经纬仪, $\Delta x \leq 15''$ ;对于 DJ<sub>6</sub>级光学经纬仪, $\Delta x \leq 25''$ (低等级)。

### 5. 注意事项

(1) 观测竖直角时,每次读取竖盘读数前必须使竖盘指标水准管气泡居中。

(2) 计算竖直角和高差时,要区分仰视、俯视情况,注意“+”“-”号;计算竖盘指标差时,应注意“+”“-”号。

### 6. 实训报告

完成“竖直角观测”实训报告(见表 2-15)。

表 2-15 “竖直角观测”实训报告

仪器号:	班组:	观测者:	记录者:	日期:	天气:		
测站	目标	竖盘位置	竖盘读数	竖直角	平均竖直角	竖盘指标差	备注
		左					
		右					
		左					
		右					
		左					
		右					
		左					
		右					

### 名词检索

- (1) 水平角:地面上某点到两目标的方向线垂直投影到水平面上所成的夹角。
- (2) 竖直角:同一铅垂面内某方向线的视线与水平线的夹角。
- (3) 视准误差:视准轴不垂直于水平轴而相差一个  $c$  角,该角称为视准误差。
- (4) 竖盘指标差( $x$ ):经纬仪在指标水准管气泡居中后竖盘指标与正确位置偏差的一个值。

### 思考与练习

1. 什么是水平角?用于测量水平角的经纬仪必须具备哪些条件?
2. 经纬仪由哪几部分组成?各部分的作用是什么?
3. 观测水平角时,对中和整平的目的是什么?试述经纬仪整平的方法。
4. 简述光学对中器对中操作的过程。
5. 简述用测回法观测水平角的步骤。
6. 什么是竖直角?观测水平角和观测竖直角有哪些异同点?
7. 什么是竖盘指标差?怎样计算竖盘指标差?